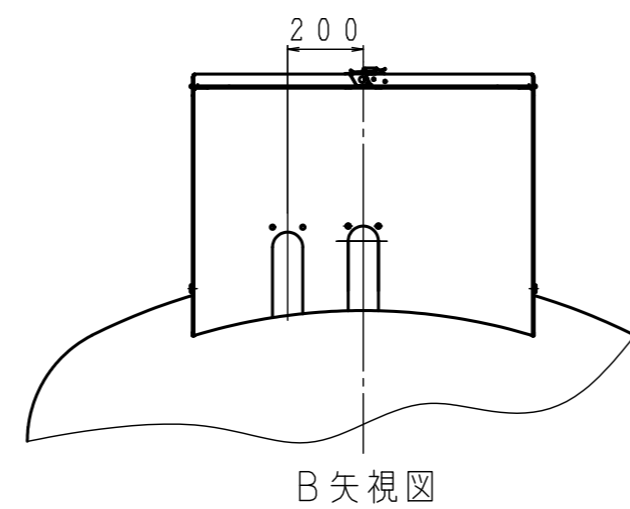
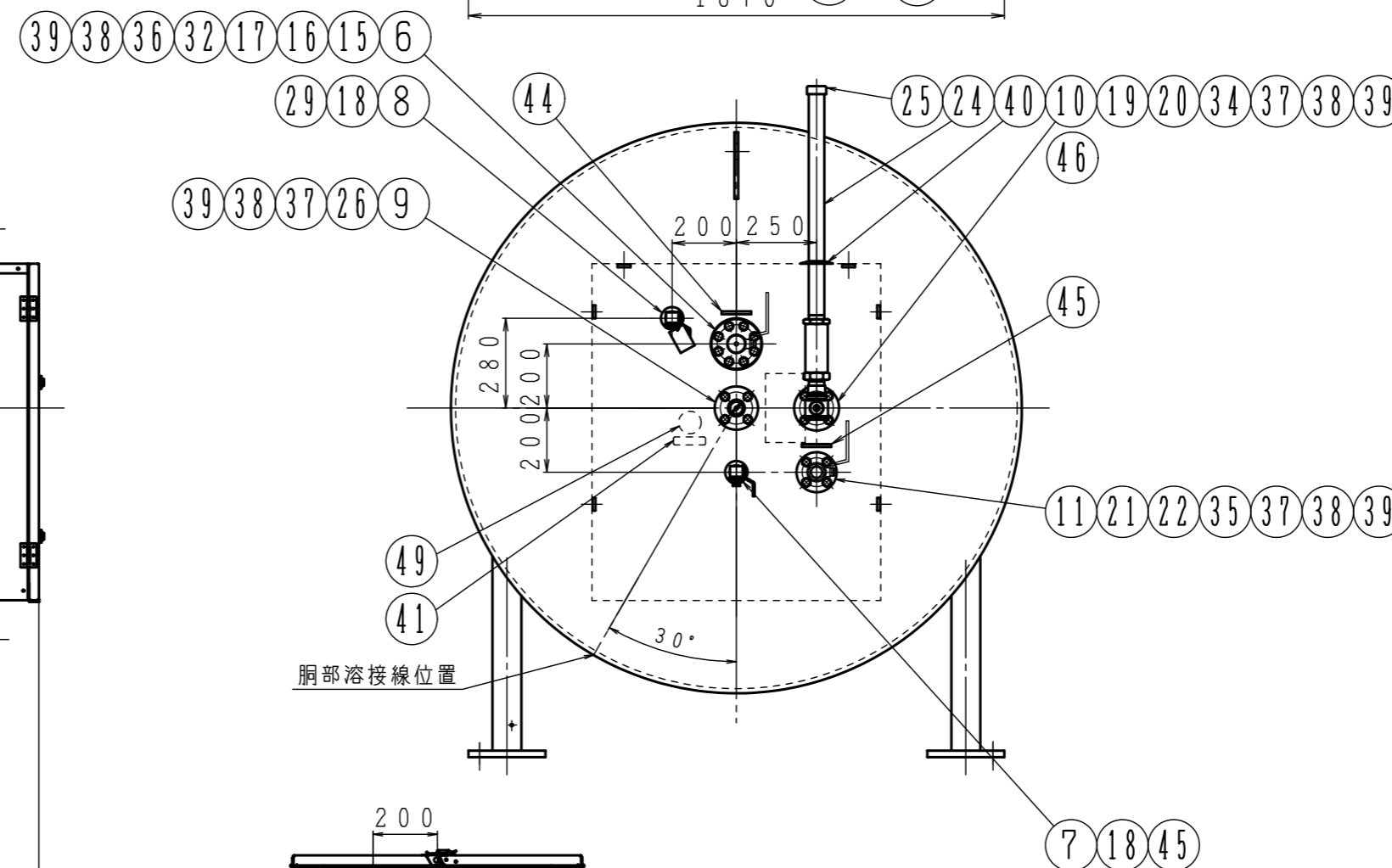
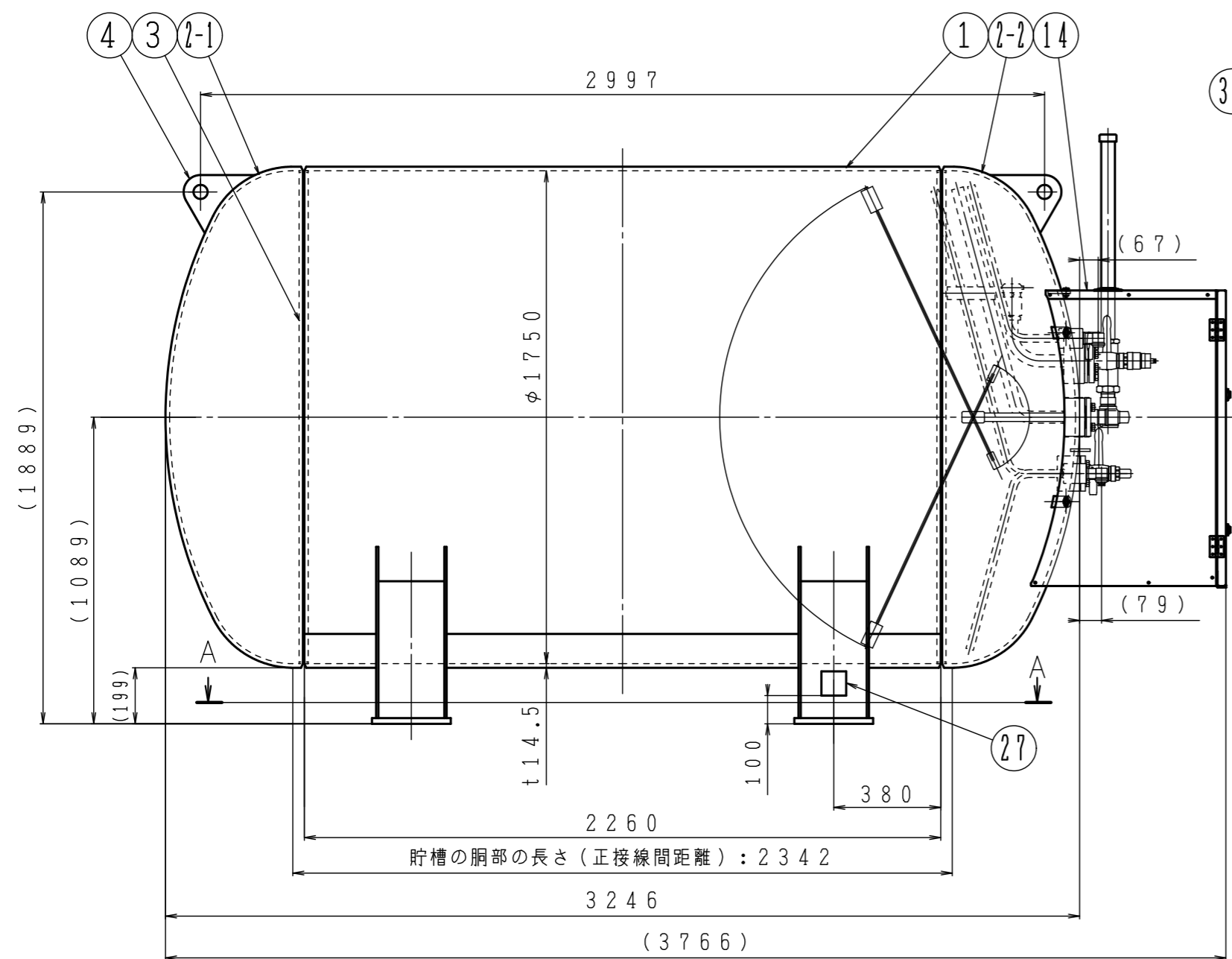
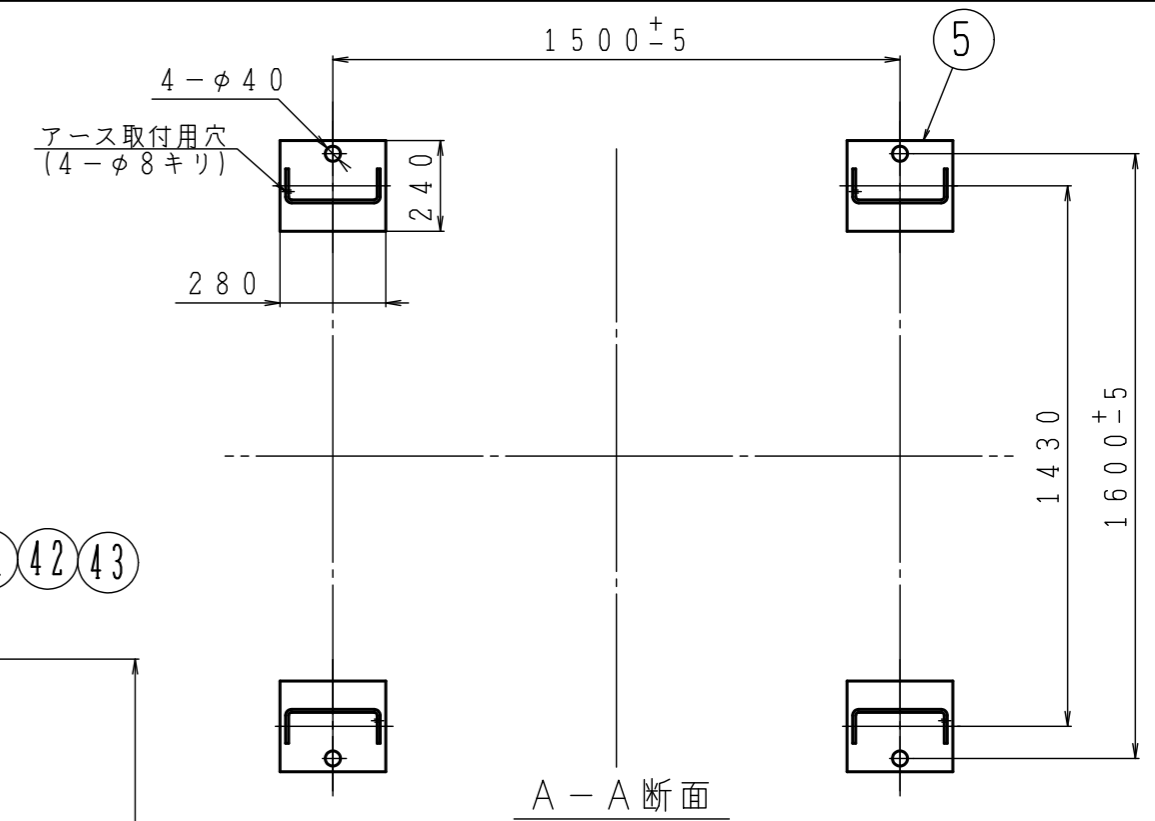
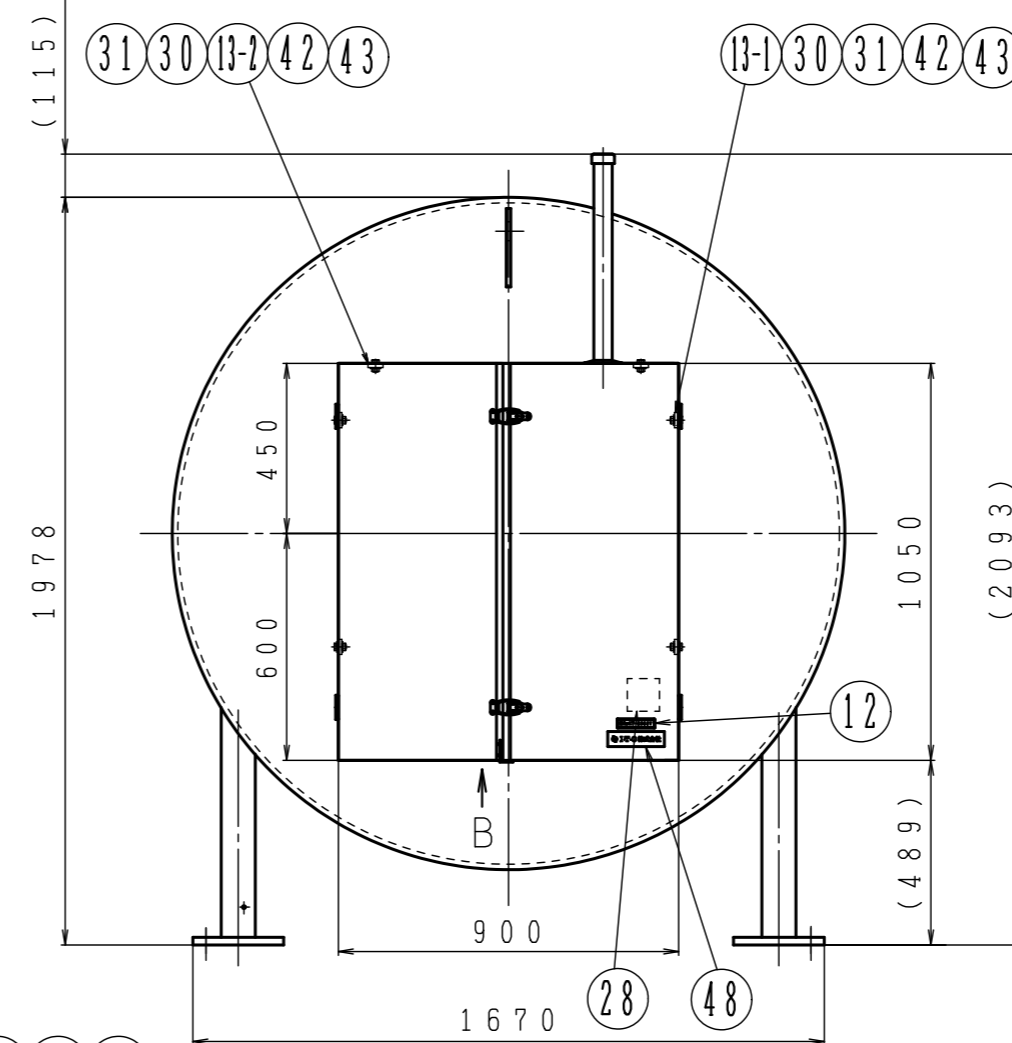
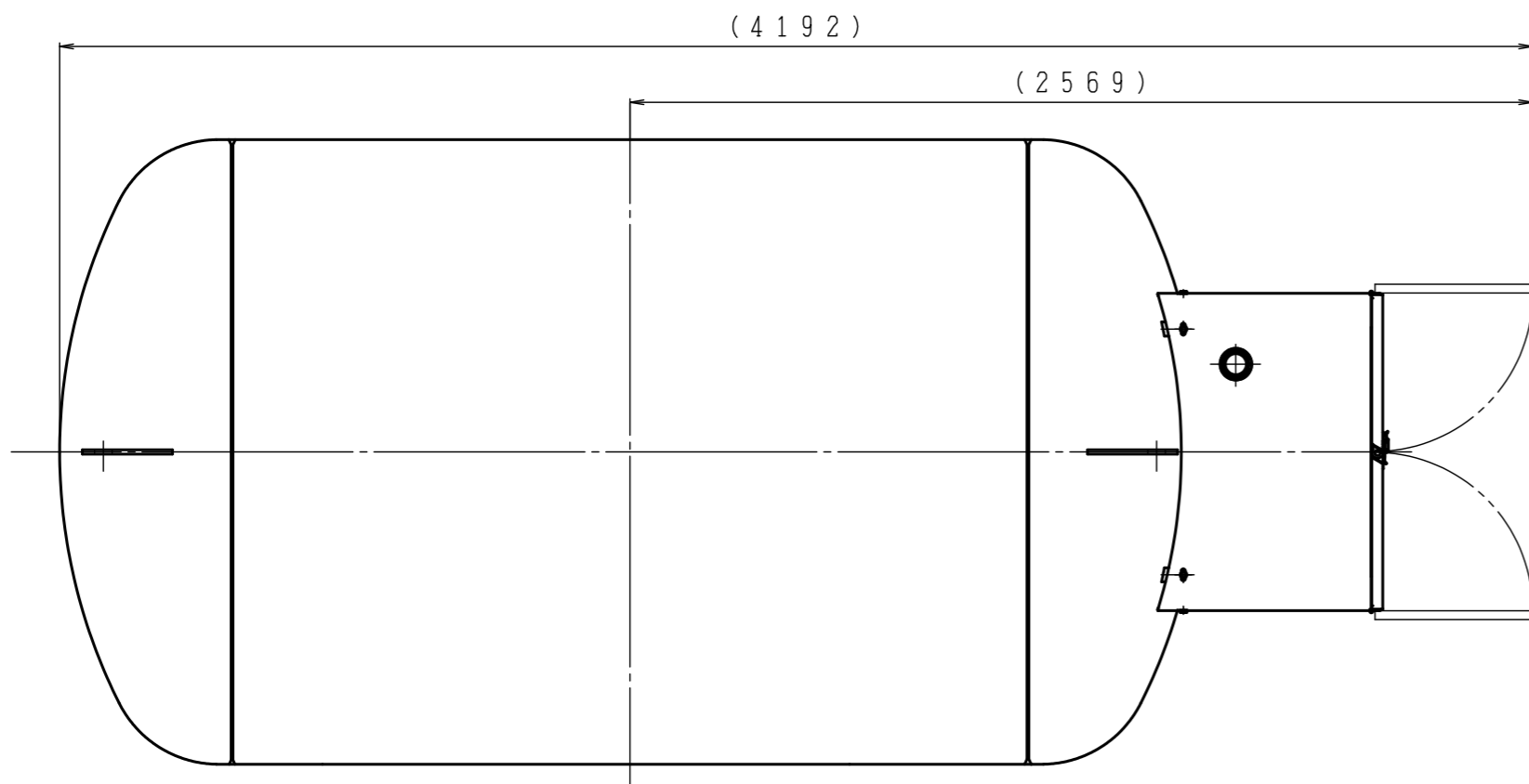


設計仕様	
内容物	L P ガス
内容積	7036 l
常用温度	常温
設計圧力	1.8 MPa
設計温度	40℃
耐圧試験圧力	2.7 MPa
気密試験圧力	1.8 MPa
放射線検査	20%
溶接継手の効率	長手 0.95 周 1.00
腐れ代	0 mm
適用法規	特定設備検査規則

塗装	
方式	粉体塗装方式
下地処理	一種ケレン
塗料	ポリエステル樹脂系塗料
膜厚	60μm以上/回 1回以上
塗色	ライトグレー (マンセル値 2.5Y 9/2)



40	放出管スリーブ	1	軟化塩化ビニール	
39	平座金	20	SUS304	JIS並形 16
38	バネ座金	20	SUS304	JIS 2号 16
37	六角ボルト	12	SUS304	JIS M16×45
36	六角ボルト	8	SUS304	JIS M16×55
35	フランジパッキン	1	ノンアスベスト	25A
34	フランジパッキン	1	ノンアスベスト	40A
33				
32	フランジパッキン	1	ノンアスベスト	50A
31	六角ナット	6	SUS304	JIS 1種 M10
30	六角ボルト	6	SUS304	JIS M10×25
29	注意札	1	紙他	
28	ネームシール	1	テロン	
27	ネームプレート	1	STS304	
26	液面計	1	SUS304他	MTG-5D2
25	キャップ	1	PVC	SC1.875×1-1/2TL (70t-89)
24	安全弁放出管	1	SGP	
23				
22	均圧カップリング	1	C3604B他	MT-98S
21	片フランジ式ボールバルブ	1	SF440A他	MT-790DV25A
20	安全弁	1	C3604B他	MT-160VC(30mm)
19	安全弁元弁	1	FCD-S他	MT-890VL
18	液・ガス取出弁	2	C3771B他	MT-110VL
17	液取入カップリング	1	C3771B他	MT-206S
16	片フランジ式ボールバルブ	1	SF440A他	MT-790DV50A
15	過充填防止弁	1	S25C他	MTG-6C
14	プロテクタ	1	SS400相当	高耐食めっき鋼板 t=1.6
13-2	取付金具(B)	2	SS400	
13-1	取付金具(A)	4	SS400	
12	型式シール	1	テロン	
11	均圧用ネック	1	SM20C	
10	安全弁ネック	1	SM20C	
9	液面計用ネック	1	SM20C	
8	ガス取出用ネック	1	SM20C	
7	液取出用ネック	1	SM20C	
6	液取入用ネック	1	SM20C	
5	脚	4	SS400	
4	吊金具	2	SS400	
3	バックリング	2	SS400	
2-2	鏡板(B)	1	SA516-70	t=14.5
2-1	鏡板(A)	1	SA516-70	t=14.5
1	胴板	1	SA516-70	t=14.5
番号	品名	数量	材質	摘要

49	気密合格シール	1	テロン	
48	I・T・Oシール	1	テロン	
47	スペーサー	5	SS400	同梱部品
46	安全弁元弁警告札	1	紙他	
45	高圧プラグ(四角頭)	1	ステンレス鋼	JIS R3/4
44-2	架台取付金具(B)	1	SS400	
44-1	架台取付金具(A)	1	SS400	
43	平座金	12	SUS304	t1.5×φ28(M10相当)
42	平座金	12	樹脂	t0.8×φ28(M10相当)
41	警告シール	1	テロン	
番号	品名	数量	材質	摘要

型式	KT-2900Y		
品名	2900kgバルク貯槽(民生用)		
組立図			
製図	図番		
2024年 9月25日	KT-2900Y-J-01		
尺度	図面サイズ	図法	照査
1:20	A2	第3角法	中 高 森 森
I.T.O株式会社			