

ガス供給機器のご用命は、フリーダイヤル FAX0120-110227  
 ホームページ <https://www.itokoki.co.jp>

本社・工場：〒579-8038 大阪府東大阪市箱殿町10番4号	TEL 072-981-3781	FAX 072-987-6590
滋賀工場：〒521-0323 滋賀県米原市村木930番地	TEL 0749-55-1041	FAX 0749-55-1045
中央技術センター：〒579-8038 大阪府東大阪市箱殿町10番4号	TEL 072-982-8999	FAX 072-985-3771
東京支店：〒105-0014 東京都港区芝3丁目24番3号 芝ASビル5階	TEL 03-3456-6511	FAX 03-3456-6514
関東支店：〒260-0015 千葉県千葉市中央区富士見2丁目20番1号日本生命千葉ビル6階	TEL 043-201-1500	FAX 043-201-1520
北関東営業所：〒312-0005 茨城県ひたちなか市新光町38番地 ひたちなかテクノセンタービルB301	TEL 029-265-8685	FAX 029-265-8687
仙台営業所：〒984-0002 宮城県仙台市若林区卸町東2丁目2番34号	TEL 022-782-7401	FAX 022-782-7403
埼玉営業所：〒330-0843 埼玉県さいたま市大宮区吉敷町1丁目135番地アライ吉敷1丁目ビル5階	TEL 048-657-2123	FAX 048-740-7940
神奈川営業所：〒252-0314 神奈川県相模原市南区南台2丁目1番43号 プレステージャ相模大野101号	TEL 042-740-8920	FAX 042-740-8923
北海道営業所：〒060-0009 北海道札幌市中央区北9条西23丁目2番2号	TEL 011-614-2730	FAX 011-614-2732
名古屋支店：〒451-0042 愛知県名古屋市中区那古野二丁目11番23号 新名古屋ビル4階	TEL 052-386-0125	FAX 052-386-0128
東海営業所：〒422-8058 静岡県静岡市駿河区中原743番地1サイテックビル1階	TEL 054-281-5511	FAX 054-281-5512
大陸出張所：〒920-0031 石川県金沢市広岡2丁目13-37 S1金沢ビル301号室	TEL 076-290-0829	FAX 076-290-0875
大阪支店：〒579-8037 大阪府東大阪市新町8番6号	TEL 072-985-2521	FAX 072-982-2210
滋賀出張所：〒521-0323 滋賀県米原市村木930番地	TEL 0749-55-8272	FAX 0749-55-8273
広島支店：〒733-0842 広島県広島市西区井口5丁目23番24号	TEL 082-278-7556	FAX 082-278-7559
岡山営業所：〒700-0974 岡山県岡山市北区今村653-118	TEL 086-246-6461	FAX 086-246-6462
四国営業所：〒790-0966 愛媛県松山市立花3丁目11-15 MAYFAIR STATION FRONT PREMIUM 101号	TEL 089-986-8070	FAX 089-986-8071
九州営業所：〒816-0901 福岡県大野城市乙金東4丁目3番25号	TEL 092-513-0020	FAX 092-513-0023
南九州出張所：〒892-0847 鹿児島県鹿児島市西千石町11番21号 鹿児島MSビル6階	TEL 099-808-3422	FAX 092-513-0023
営業開発部/ 東京支店：〒105-0014 東京都港区芝3丁目24番3号 芝ASビル5階	TEL 03-3456-6513	FAX 03-3456-6514
営業開発部/ 名古屋支店：〒451-0042 愛知県名古屋市中区那古野二丁目11番23号 新名古屋ビル4階	TEL 052-386-0126	FAX 052-386-0128
営業開発部/ 大阪支店：〒579-8037 大阪府東大阪市新町8番6号	TEL 072-942-0782	FAX 072-982-2210
営業開発部/ 九州営業所：〒816-0901 福岡県大野城市乙金東4丁目3番25号	TEL 092-513-0021	FAX 092-513-0023
海外事業部：〒579-8037 大阪府東大阪市新町8番6号	TEL 072-987-9020	FAX 072-987-9021

ガス供給機器の設置並びにメンテナンスのご用命は、イトーテック株式会社とI.T.Oテクノグループが承ります。

## イトーテック株式会社

本社：〒579-8037 大阪府東大阪市新町8番6号	TEL 072-986-1833	FAX 072-986-4649
関東営業所：〒260-0015 千葉県千葉市中央区富士見2丁目20番1号日本生命千葉ビル6階	TEL 043-201-1500	FAX 043-201-1520
埼玉出張所：〒330-0843 埼玉県さいたま市大宮区吉敷町1丁目135番地アライ吉敷1丁目ビル5階	TEL 048-657-2123	FAX 048-740-7940
神奈川出張所：〒252-0314 神奈川県相模原市南区南台2丁目1番43号 プレステージャ相模大野101号室	TEL 042-740-8920	FAX 042-740-8923
名古屋営業所：〒451-0042 愛知県名古屋市中区那古野二丁目11番23号 新名古屋ビル4階	TEL 052-386-0125	FAX 052-386-0128
滋賀営業所：〒521-0323 滋賀県米原市村木930番地	TEL 0749-55-1043	FAX 0749-55-1314
広島出張所：〒733-0842 広島県広島市西区井口5丁目23番24号	TEL 082-278-7556	FAX 082-278-7559
九州出張所：〒816-0901 福岡県大野城市乙金東4丁目3番25号	TEL 092-513-0020	FAX 092-513-0023

## アイティオー・エフシステム株式会社

本社：〒579-8037 大阪府東大阪市新町8番6号 TEL 072-983-7017 FAX 072-983-7018

### ■韓国・I.T.O株式会社

韓国京畿道 華城市 長安面 長安工団8Gil37 TEL82-31-351-9051 FAX82-31-351-9054  
 8Gil-37,Jangan-Gongdan,Jangan-Myeon,Hwaseong-City,Gyeonggi-Do, Republic of KOREA  
 濟州事務所 韓国濟州特別自治道 濟州市 オグワン路 138番地 TEL82-64-748-9290 FAX82-64-748-9291  
 138 Ogwang-ro, Jeju-si, Jeju-do, Republic of KOREA

### ■伊藤未来設備貿易(上海)有限公司

201109 中国上海市闵行区中春路1288号26幢 TEL86-21-6442-3472 FAX86-21-6442-3475

### ■伊藤未来能源設備(上海)有限公司

201109 中国上海市闵行区中春路1288号26幢 TEL86-21-6442-3473 FAX86-21-6442-3475

### ■I.T.Oベトナム株式会社

SF6-1, Nam Khang Apartment, Nguyen Luong Bang Street, Tan Phu Ward, Ho Chi Minh City, Vietnam  
 TEL84-28-5414-7008 FAX84-28-5413-5334  
 ハノイ事務所 No.10, Alley 97/24, Van Cao Street, Lieu Giai Ward, Ba Dinh District, Hanoi City, Vietnam  
 TEL84-24-3722-8400 FAX84-24-3722-8401

### ■ITO EUROPE LIMITED

9 Field View Offices, UBF Industrial Park, Bicester Road, Westcott, Buckinghamshire HP 18 OJX, United Kingdom  
 TEL441296-655655 FAX441296-658615

ご用命は—

このカタログに記載した機種は、2025年2月現在のものです。  
 製品改良のため予告なく仕様・形状を変更することがありますので、  
 あらかじめご了承ください。



弊社は、ISO9001(本社、本社工場、滋賀工場)、  
 ISO14001(本社、本社工場、滋賀工場)を認証取得しております。  
 (ISO認証対象商品)  
 ●圧力調整器 ●バルブ ●自動ガス遮断装置 ●蒸発器  
 ●高圧集合装置 ●関連機器  
 ●ガス発生装置 ●ストレーナー  
 ◆本カタログにはISO認証取得対象商品以外の製品も掲載されています。

# I.T.O Innovation Technology Origination

## It's what we do!

LPガス用 総合カタログ Vol.11 2025年2月



ガバナ、ゼロガバナ、リリーフ弁、ステンレス製レギュレータ等は、弊社『ガバナカタログ』に掲載しております。また、LPガス以外の流体でご使用になりたい場合は、最寄りの弊社支店・営業所へお問い合わせください。

## I.T.O株式会社



弊社HPへはこちら↑

I.T.O.株式会社

I.T.O.株式会社

# 総合カタログをお読みになる前に

- \* 本総合カタログには、製品毎の主要な仕様のみを掲載しています。詳細な仕様については図面、仕様書、性能曲線等の製品資料にてご確認ください。
- \* 構造及び用途説明、機種選定、御見積等については、最寄りの弊社支店、営業所または取扱店まで何なりとお問い合わせください。(裏表紙参照)
- \* 製品のご使用に当たっては、該当製品の取扱説明書に記載している注意事項を充分ご理解の上、正しくお使いください。
- \* カタログに記載した情報は製品改良等のため、予告なく仕様・形状等を変更することがありますので予めご了承ください。

## 語句説明

- 認定品**  
「経済産業大臣認定試験者試験合格品」の略
- 型式認定品**  
「消費型蒸発器(正式名称:液化石油ガスバルク供給用附属機器)型式認定品」の略

### 単段式調整器

※フランジパッキン・ボルト・ナット・ワッシャーは付属しておりません。

共通仕様  
入口圧力 0.07~1.56MPa | 出口圧力 2.30~3.30kPa | 閉塞圧力 3.50kPa以下 | 安全弁作動圧力 5.60~8.40kPa

ページ内調整器の共通性能

容量: 5kg/h

交換期限: 10年

寸法(単位:mm)

製品型式

ガスの流れ

製品型式	HS-5B(H) HS-5BP(H)*	HS-5B(S) HS-5BP(S)*	HS-5B(Rc 1/4)
入口接続	POL(手締め) Rc 1/2	POL(スナナ締め) Rc 1/2	Rc 1/4
出口接続	Rc 1/2	Rc 1/2	Rc 1/2
質量	約0.3kg	約0.3kg	約0.3kg

カタログの  
見方

### 8kg/h自動切替式小型調整器

製品型式: AXS-BC, TAXS-BC

標準価格をWEB価格表にて確認

付属品を確認

質量を一覧表にて確認

両瓶交換用調整器(二段式一体型調整器)

高圧ホースの種類を選択

製品型式を選択

出口接続を選択

入口接続を選択

調整器共通仕様

調整器共通仕様	容量 8kg/h
入口圧力	0.15~1.56MPa
出口圧力	2.55~3.30kPa
閉塞圧力	3.50kPa以下
安全弁作動圧力	5.60~8.40kPa
補給開始圧力	0.07MPa以上1.015MPa未満

主要型式一覧(下記以外の仕様も承っております。弊社支店・営業所までお問い合わせください)

型式	質量	調整器共通仕様
AXS-BC-TH	約1.5kg	調整器共通仕様
AXS-BC-2TS	約1.5kg	調整器共通仕様
AXS-BC-4TH	約4.0kg	調整器共通仕様
AXS-BC-4TS	約4.0kg	調整器共通仕様
AXS-BC-4JTH	約4.0kg	調整器共通仕様
AXS-BC-4JTS	約4.0kg	調整器共通仕様
AXS-BC <sup>TM</sup> /se-2TH	約1.5kg	調整器共通仕様
AXS-BC <sup>TM</sup> /se-2TS	約1.5kg	調整器共通仕様
AXS-BC <sup>TM</sup> /se-4TH	約5.0kg	調整器共通仕様
AXS-BC <sup>TM</sup> /se-4TS	約5.0kg	調整器共通仕様
AXS-BC <sup>TM</sup> /se-4JTH	約4.0kg	調整器共通仕様
AXS-BC <sup>TM</sup> /se-4JTS	約4.0kg	調整器共通仕様
AXS-BC <sup>TM</sup> /se-4JTH	約4.0kg	調整器共通仕様
AXS-BC <sup>TM</sup> /se-4JTS	約4.0kg	調整器共通仕様

両瓶交換用調整器(二段式一体型調整器)

型式	HCS-8BN-2
容量	8kg/h
入口圧力	0.07~1.56MPa
出口圧力	2.55~3.30kPa
閉塞圧力	3.50kPa
安全弁作動圧力	5.60~8.40kPa
入口接続	POL(強力式高圧ホース800mm×2)
出口接続	横溝付ボルトガス栓 Rc 1/2

## イラスト解説

### LPガス供給におけるI・T・O製品

- 戸別供給(液化石油ガス法) ..... イラスト①~②
- 集団供給(液化石油ガス法) ..... イラスト③~④
- 業務用供給(液化石油ガス法) ..... イラスト⑤~⑥
- 産業用供給(高圧ガス保安法) ..... イラスト⑦~⑧
- 簡易ガス供給(ガス事業法) ..... イラスト⑨~⑩

### 自動切替式調整器、両瓶交換用調整器

- MRユニット ..... MR, MR(T)S ..... P1~2
- 8kg/h自動切替式小型調整器「スーパー泉」 ..... (T)AXS-8UC ..... P3~4
- 8kg/h自動切替式小型調整器「泉」、両瓶交換用調整器 ..... (T)AXS-8C, HCS-8 ..... P5~6
- 10kg/h自動切替式一体型調整器 ..... (T)AXS-10B, (T)AX-10BHL ..... P7~8
- 15kg/h自動切替式一体型調整器 ..... (T)AX-15A ..... P9~10
- 20kg/h自動切替式一体型調整器 ..... (T)AX-20B, (T)AX-20BC, (T)AX-20BHL, (T)AX-20BCHL ..... P11~12
- 30kg/h自動切替式一体型調整器 ..... (T)AX-30A, (T)AX-30HLU ..... P13~14
- 50kg/h自動切替式一体型調整器 ..... (T)AX-50A, (T)AX-50AHL ..... P15
- 70kg/h自動切替式一体型調整器 ..... (T)AX-70 ..... P15
- 可変型自動切替式一体型調整器 ..... (T)AX-H, (T)AX-M ..... P16
- 自動切替式分離型調整器 ..... (T)AX-O, AXF-O ..... P17~18

### 調整器

- 単段式調整器 ..... HS, SHT, C, G, GL ..... P19~20
- 二段式一次用調整器 ..... CM, GM, GMF ..... P21~22
- 二段式二次用調整器 ..... H, C, G, GL ..... P23~24
- 二段式一体型調整器 ..... HITS ..... P24
- 可変型調整器 ..... H, I-72, CM-H, GMF-H ..... P25
- 親子式差圧二段式二次用調整器「検ちゃん」 ..... GL-HL ..... P26

### 集合装置関連及びその他製品

- 漏えい検知部「検ちゃん」 ..... P27
- 圧力監視型漏えい検知部「検三」 ..... HLB ..... P28
- 発信装置、バリヤリレー ..... PS, RS, IB ..... P29
- ホース類、POL継手 ..... TIH, LIHS他 ..... P30
- 高圧集合装置 ..... PHW ..... P31~32
- 容器収納庫「ボンベック」 ..... BN ..... P33~34
- 圧力計 ..... P35
- ドレンチャンバーユニット ..... DC ..... P35
- 容器開け忘れ防止器「カクニン君」 ..... AKS ..... P36
- 消臭職人 ..... P36
- 容器配送時作業確認ボード「カクニンボード」 ..... KB ..... P36
- 容器転倒防止用チェーン・ベルト ..... ISB, HSB他 ..... P36
- バルブ類 ..... D, BV, BVC, IV他 ..... P37~38

### ガス遮断装置及び液自動切替

- 緊急ガス遮断装置 ..... CV, CP ..... P39
- 液自動切替 ..... LAX, BU ..... P40
- 感震自動ガス遮断装置 ..... EQ, EQT, EQH他 ..... P41~42

### バルクシステム及び災害対応製品

- バルク貯槽 ..... ST, FT, KT ..... P43~44
- バルクシステム ..... P45~46
- バルクシステム組込部材(漏えい検知付) ..... P47
- バルク貯槽用二段式一体型調整器(ガス放出防止器内蔵) ..... BRVS, BRV, BRV-HL ..... P48
- バルク貯槽用二段式一次用調整器(ガス放出防止器内蔵) ..... BRV ..... P49
- バルク用安全弁 ..... P50
- バルク用関連機器 ..... P51
- 災害時対応バルクシステム ..... EBS ..... P52
- 災害時対応ユニット・移動式災害時対応ユニット ..... SGU, ISU ..... P53
- 容器転倒防止用支持具「転倒無し」 ..... TM(F) ..... P54

### ベーパーライザー、省ちゃんシステム

- 空温式ベーパーライザー ..... SR-SK, SR-W ..... P55~56
- 温水循環式ベーパーライザー ..... SMV ..... P57~58
- バルクシステム組込部材(気液切替式省ちゃんシステム) ..... P59
- 省ちゃん用調整器 ..... P60
- 電熱式ベーパーライザー ..... VH ..... P61

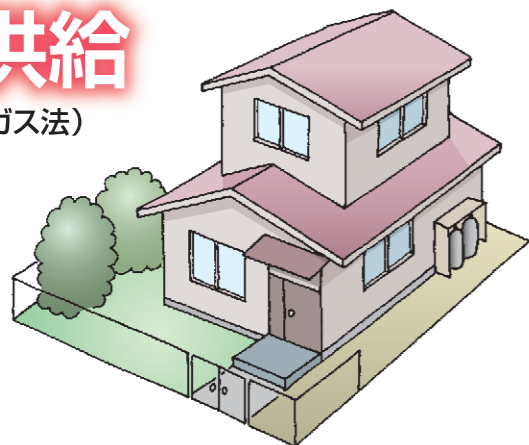
※ご希望の仕様に応じた調整器のご注文も承っております。

※他社製品については、ISO認証取得対象外です。



## 戸別供給

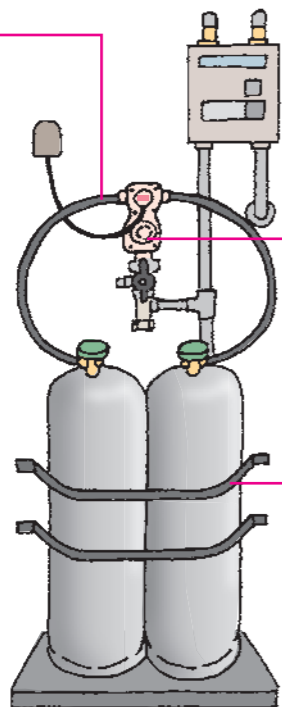
(液化石油ガス法)



戸別供給は、家庭向けで最も一般的な形態で、各戸ごとにLPガス容器を設置して供給します。戸別供給で使用される小型(10kg/h以下)の調整器や高圧ホース及び低圧ホースは、ガスメーター(マイコンメーターS・SB・E・EB)とあわせて10年で一括交換することを目的とし、(一財)日本エルピーガス機器検査協会(LIA)の検査において高性能供給機器の技術基準に合格した検定製品が使用されています。

### 高圧ホース(P30)

LPガス容器バルブ用のねじ規格であるPOL接続を有したホースです。張力式ガス放出防止弁が内蔵されています。

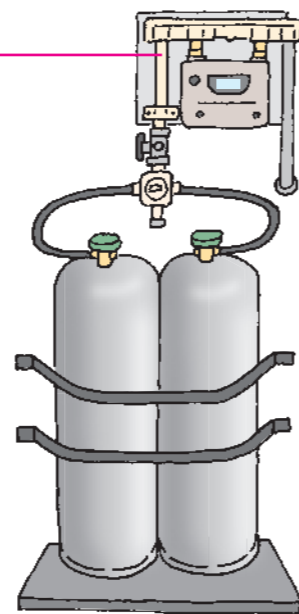


### (発信機能付) 自動切替式小型調整器(P3~6)

使用側の容器だけで供給圧力を維持できなくなったとき、予備側から自動的にLPガスを供給する機能を有する自動切替式分離型調整器と、二段式二次用調整器が一体化された調整器です。「発信機能付」は予備側からの補給が始まると電話回線を利用してガス事業者様のセンターに切替情報を送信できる機能を有したものです。ガス切れ・供給中断することなく容器交換が行え、計画配送を可能にします。

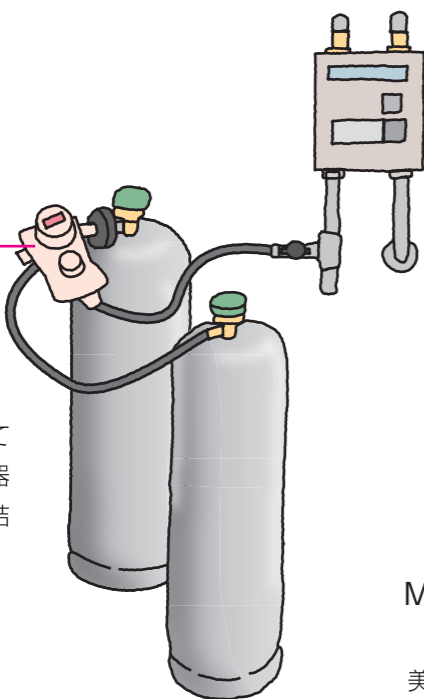
### 消音CSベルト(P36)

樹脂製ですのでボンベチェーン使用時のような容器への接触音やもらいサビがありません。長さ調整ができ容器3本まで固定可能です。



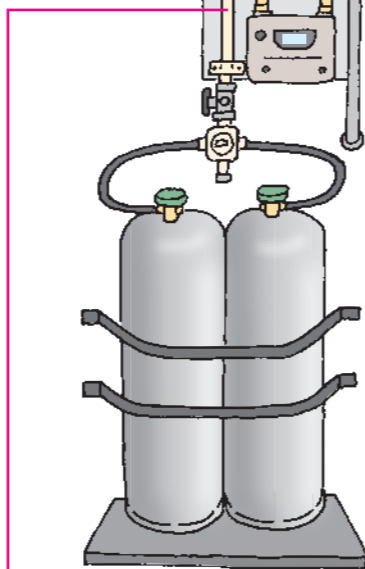
### ツインスター(P5)

片側がPOL接続となっている自動切替式小型調整器です。LPガス容器との直結が可能です。



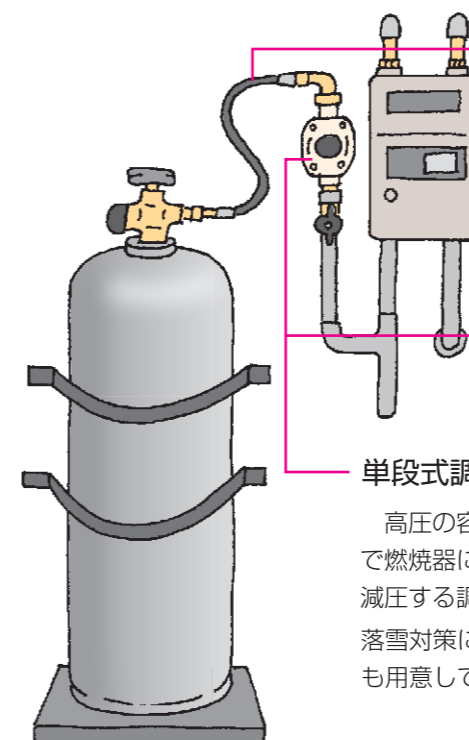
### MRユニット(P1~2)

自動切替式小型調整器(Uタイプ)とガスメーターを接続し、美観の向上と取付工事の簡素化を図る供給設備ユニットです。



### 高圧ホース(P30)

LPガス容器バルブ用のねじ規格であるPOL接続を有したホースです。張力式ガス放出防止弁が内蔵されています。

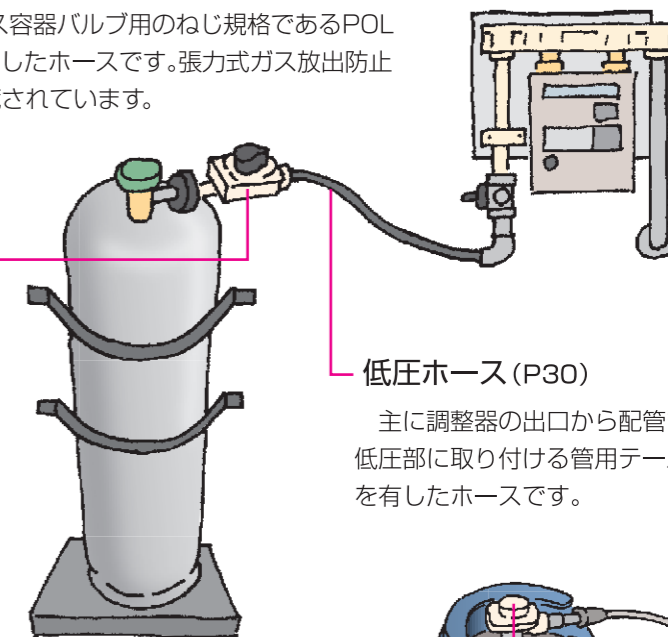


### 単段式調整器(P19)

高圧の容器圧力を一段で燃焼器に適した低圧に減圧する調整器です。落雪対策に適した調整器も用意しております。

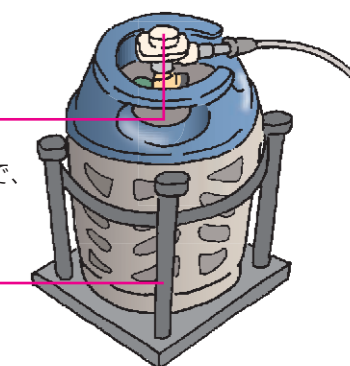
### 低圧ホース(P30)

主に調整器の出口から配管までの低圧部に取り付ける管用テーパねじを有したホースです。



### 質量販売用調整器(P19)

クイックカップリング接続の容器弁に対応した単段式調整器で、燃焼器側は過流失防止弁の付いた迅速継手となっています。

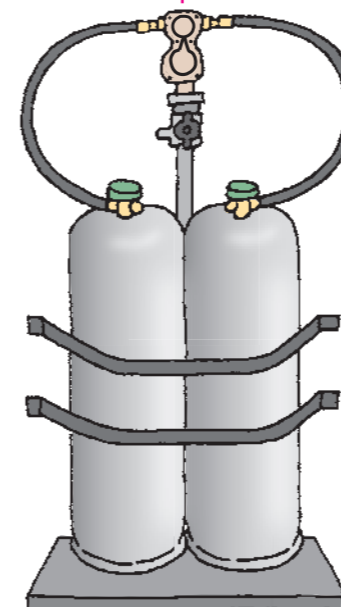


### 容器転倒防止用支持具(P54)

容器を転倒から保護するためのものです。

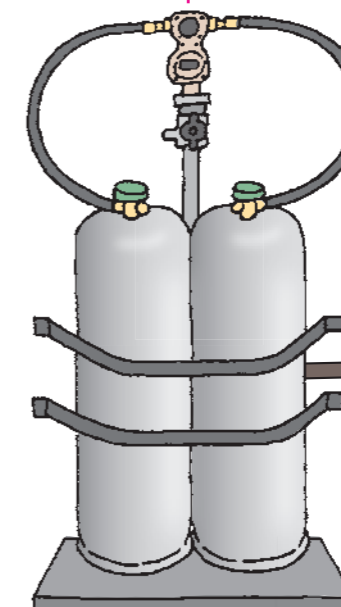
### 両瓶交換用調整器(P6)

LPガスの着臭剤に含まれる硫黄分をできるだけ抑えるため、左右の容器からLPガスを可能な範囲で均等に供給する調整器です。



### 二段式一体型調整器(P24)

エネファームへの着臭剤の影響を低減させることに特化した調整器です。故障の原因となるLPガスの着臭剤に含まれる硫黄分を抑えるため、左右の容器からLPガスを可能な範囲で均等に供給します。また、逆止弁内蔵により、ガス供給しながら容器交換を行うことができ、液移動も防止します。



## 集団供給

(液化石油ガス法)

70戸未満の消費先へLPガスを供給する場合に該当し、一般のアパート・マンションおよび小中規模団地で利用されています。2～10戸を小規模集団供給、11～69戸を中規模集団供給と分類しています。複数戸に供給することでガスメーターの漏えい検知機能を作動させることが困難になる場合は、

流量検知式切替型漏えい検知装置(親子式差圧調整器+漏えい検知部)を設置することで漏えいの有無を確認することができます。

### 漏えい検知部 (P27)

ガス使用の停止する時間帯(夜間・深夜等)のガスの流れの有無を監視し、供給管の漏えいを検知します。

### (発信機能付) (親子式差圧) 自動切替式一体型調整器 (P7～15)

使用側の容器だけで供給圧力を維持できなくなったとき、予備側から自動的にLPガスを供給する機能を有する自動切替式分離型調整器と二段式二次用調整器が一体化された調整器です。「発信機能付」は予備側からの補給が始まると電話回線を利用してガス事業者様のセンターに切替情報を送信できる機能を有したものです。ガス切れ・供給中断することなく容器交換が行え、計画配送を可能にします。また、「親子式差圧」は差圧を設けた子調整器からバイパスにより漏えい検知部に検知用ガスを流す機能を有したものです。漏えい検知部とセットで流量検知式切替型漏えい検知装置と呼ばれます。年1回の埋設管の漏えい試験の代替装置となります。

### 圧力計 (P35)

高圧から低圧まで各圧力に適した種類があります。高圧集合装置への接続に適した圧力計セットも用意しています。

### 高圧集合装置 (P31～32)

高圧集合管に逆止弁付高圧用ボールバルブを組み込んだものです。高圧ホースで接続して複数の容器からLPガスを取り出すためのものです。

### バルブ類 (P37～38)

LPガス供給設備に不可欠な各種バルブのラインナップがあります。

### 容器収納庫 (ボンベック) (P33～34)

金属製のLPガス収納庫です。容器本数にあわせて機種をお選びください。

### 高圧ホース (P30)

LPガス容器バルブ用のねじ規格であるPOL接続を有したホースです。張力式ガス放出防止弁が内蔵されています。

### ドレンチャンバー (P35)

調整器の出口に接続し、ドレン溜まり及び排出口を設けるためのものです。

### バルク貯槽・バルクシステム (P43～46)

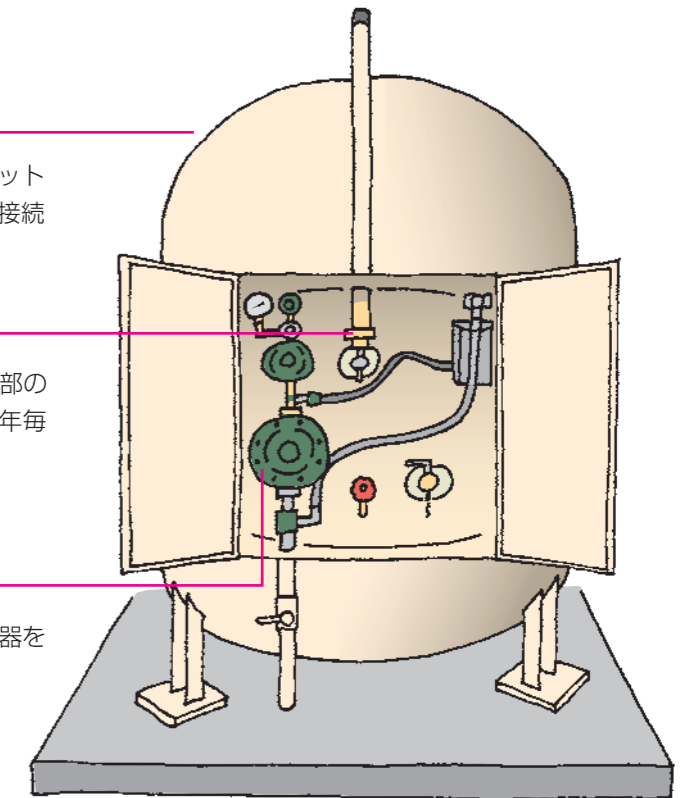
バルク貯槽に様々な機器を工場で設置してユニット配送いたします。現地でのガス工事は低圧配管を接続するだけです。

### バルク用安全弁 (P50)

バルク貯槽用の内部圧力が異常上昇した際に、内部のガスを放出してバルク貯槽の破壊を防止します。5年毎に交換を行う必要があります。

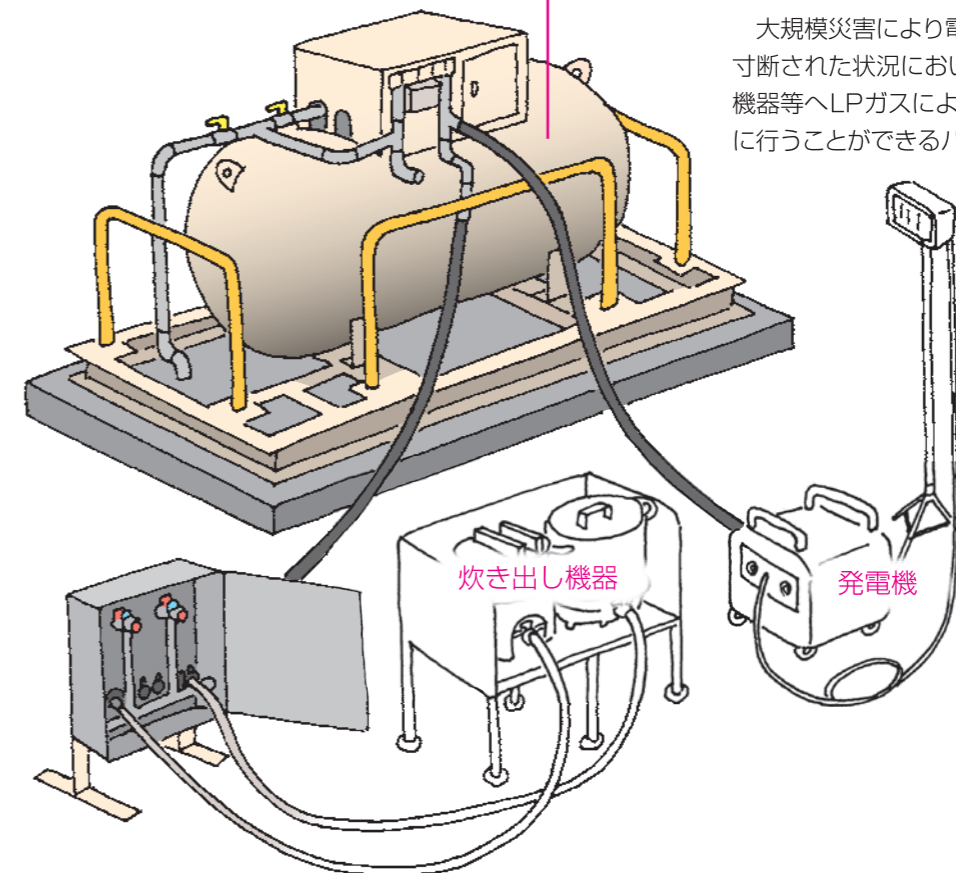
### バルク用調整器 (P48～49、60)

バルク貯槽用に、法令で定められたガス放出防止器を内蔵した調整器です。



### 災害時対応バルクシステム (P52)

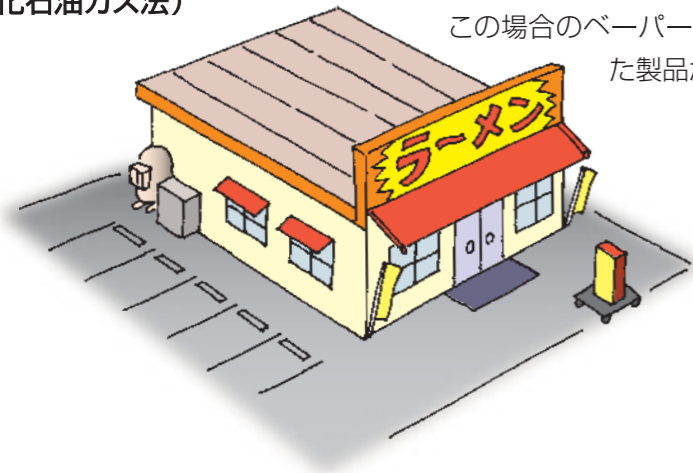
大規模災害により電気や都市ガス等のライフラインが寸断された状況においても、炊き出し機器、発電機、暖房機器等へLPガスによるエネルギー供給を安全かつ迅速に行うことができるバルクシステムです。





## 業務用供給

(液化石油ガス法)



業務用消費者(飲食店、病院、学校、ホテル、浴場・クリーニング店・理美容院等蒸気・湯を使用するサービス業)に供給する形態です。自然気化ではLPガス発生量が足りず、ベーパーライザーを使用する場合も多くなります。この場合のベーパーライザーは消費型蒸発器の型式認定を受けた製品が使用されます。

(発信機能付)

自動切替式一体型調整器 (P7~15)

使用側の容器だけで供給圧力を維持できなくなったとき、予備側から自動的にLPガスを供給する機能を有する自動切替式分離型調整器と二段式二次用調整器が一体化された調整器です。「発信機能付」は予備側からの補給が始まると電話回線を利用してガス事業者様のセンターに切替情報を送信できる機能を有したものです。ガス切れ・供給中断することなく容器交換が行え、計画配送を可能にします。

バルブ類 (P37~38)

LPガス供給設備に不可欠な各種バルブのラインナップがあります。

圧力計 (P35)

高圧から低圧まで各圧力に適した種類があります。高圧集合装置への接続に適した圧力計セットも用意しています。

容器収納庫 (ボンベク) (P33~34)

金属製のLPガス収納庫です。容器本数にあわせて機種をお選びください。

高圧集合装置 (P31~32)

高圧集合管に逆止弁付高圧用ボールバルブを組み込んだものです。高圧ホースで接続して複数の容器からLPガスを取り出すためのものです。

災害時対応ユニット (P53)

LPガス供給設備に設置しておくことで、災害等が起きた場合に炊き出し機器や発電機等へLPガスの供給が可能です。

高圧ホース (P30)

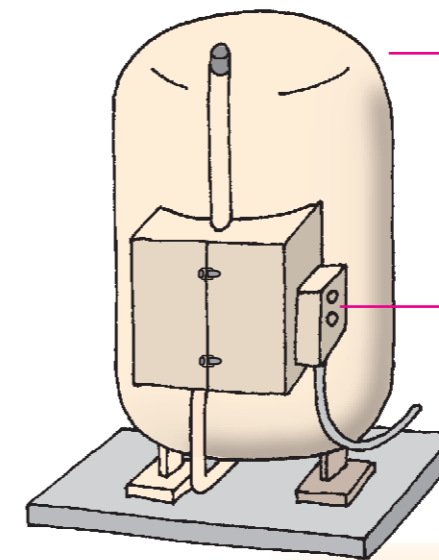
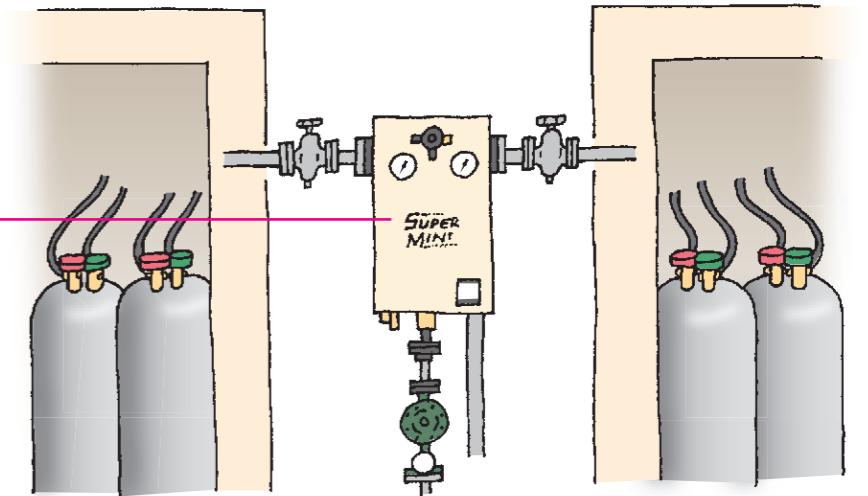
LPガス容器バルブ用のねじ規格であるPOL接続を有したホースです。張力式ガス放出防止弁が内蔵されています。

ドレンチャンバー (P35)

調整器の出口に接続し、ドレン溜まり及び排出口を設けるためのものです。

温水循環式ベーパーライザー (シリンダー用) (P57)

専用熱源機から供給される温水を循環させその熱でLPガス(液相)を強制気化させるベーパーライザーです。ランニングコストはごくわずかであり、軽量・コンパクトで壁掛式。熱源機用電源は100Vのため、200V電気工事が不要です。



バルク貯槽・バルクシステム (P43~46)

バルク貯槽に様々な機器を工場で設置してユニット配送いたします。現地でのガス工事は低圧配管を接続するだけです。

温水循環式ベーパーライザー (バルク用) (P58)

専用熱源機から供給される温水を循環させその熱でLPガス(液相)を強制気化させるベーパーライザーです。バルク貯槽のプロテクター側面に取り付ける設計で非常にコンパクトです。熱源機用電源は100Vのため、200V電気工事は不要です。

気液切替式 (省ちゃんシステム) (P59)

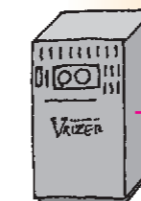
必要な時以外は、気相供給を行い熱源機の運転を極力おさえた省エネシステムです。バルク設置後でも取付けが可能です。(対応バルク:498~2900kg・他社製も可)

液自動切替 (P40)

LPガスの液相用の自動切替です。主にサイフォン管付き容器から液相用高圧ホースを使ってLPガスを液相で取り出し、ベーパーライザーに供給する設備に利用されます。

液放出防止弁付高圧ホース (P30)

液相用高圧ホースです。容器交換時のホース内残液の大气放出を防ぐ液放出防止弁が内蔵されています。



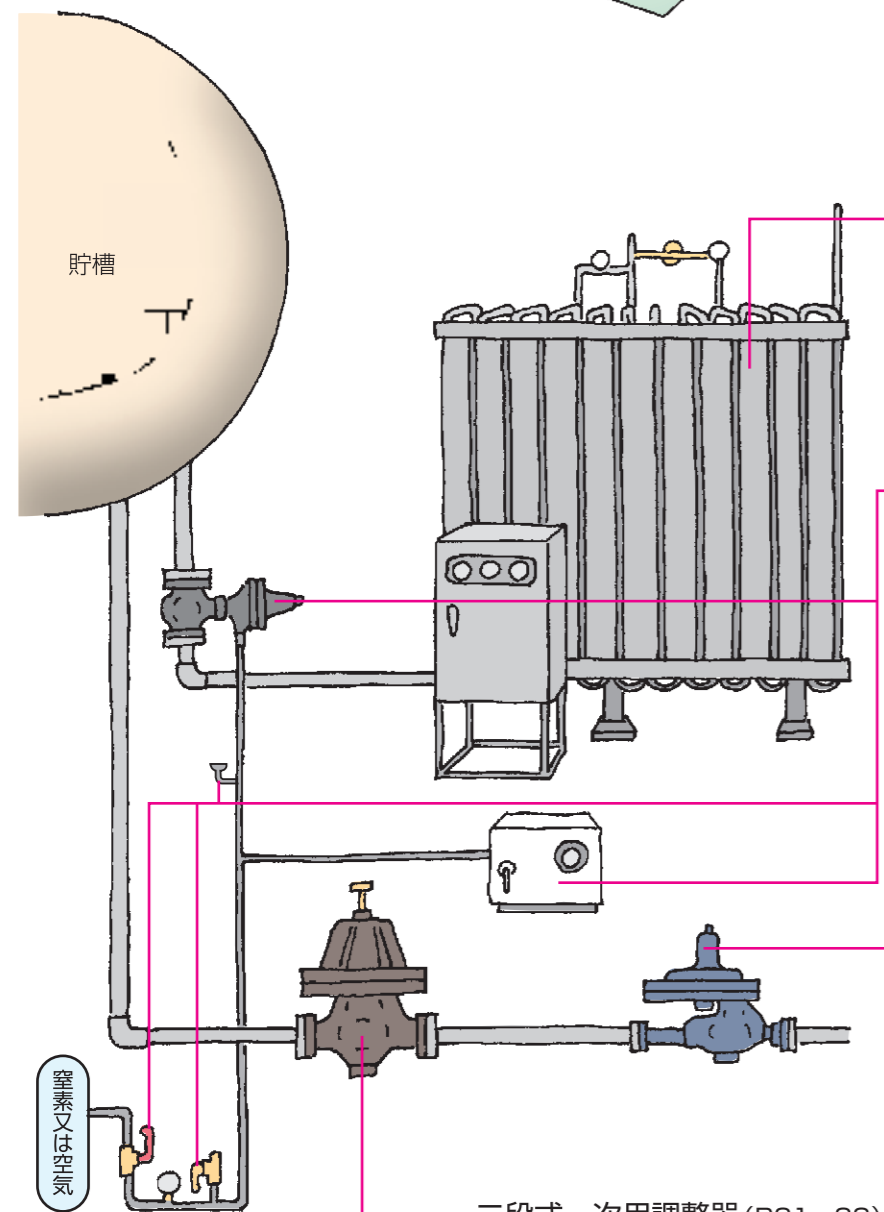
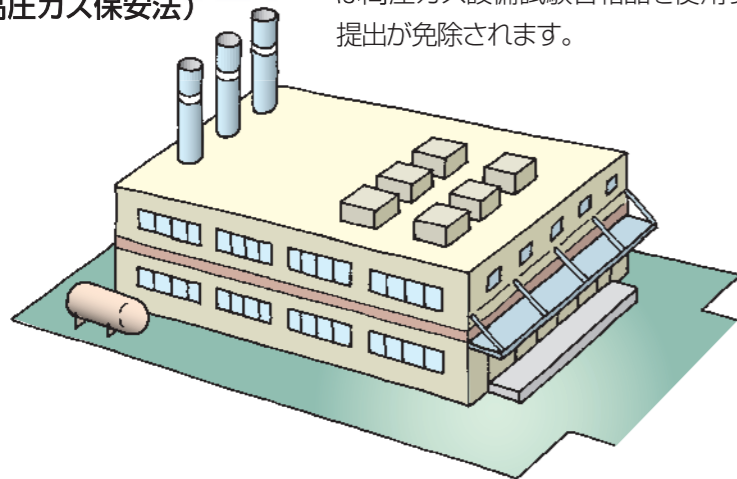
電熱式ベーパーライザー (P61)

200Vの電気ヒーターで水を温め、その熱でLPガス(液相)を強制気化させるベーパーライザーです。小さな設置スペースで大きな気化能力を発揮します。制御盤で異常警報を取ることが可能です。

## 産業用供給

(高圧ガス保安法)

工場等へ供給を行う場合は液化石油ガス法ではなく、高圧ガス保安法の適用対象になります。高圧部に調整器やバルブを設置する場合は認定品もしくは高圧ガス設備試験合格品を使用することで、施工後の水圧試験やミルシート提出が免除されます。



### 空温式ベーパーライザー (P55~56)

大気熱のみを熱源とするベーパーライザーです。電気やガス等の人為的熱源を一切使用しないので、経済性、安定供給性、環境性、耐久性、メンテナンス性に優れています。

### 緊急ガス遮断装置 (P39)

火災、地震、配管の損傷、誤操作等の事故が発生した場合に貯槽からLPガスが流出することを防止するものです。緊急遮断弁、感震センサ、可溶プラグ、オリフィスバルブ、ブローバルブ、窒素または空気等によって構成されます。

### 二段式二次用調整器 (P23~24)

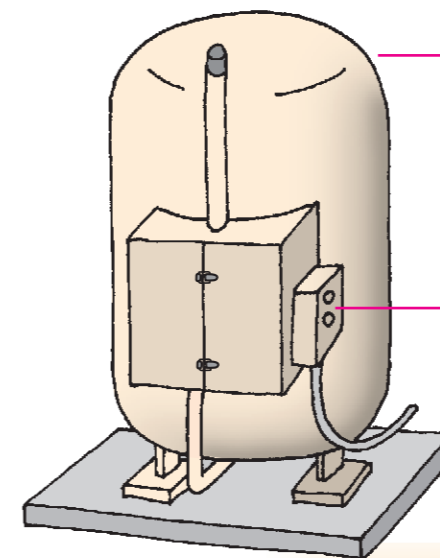
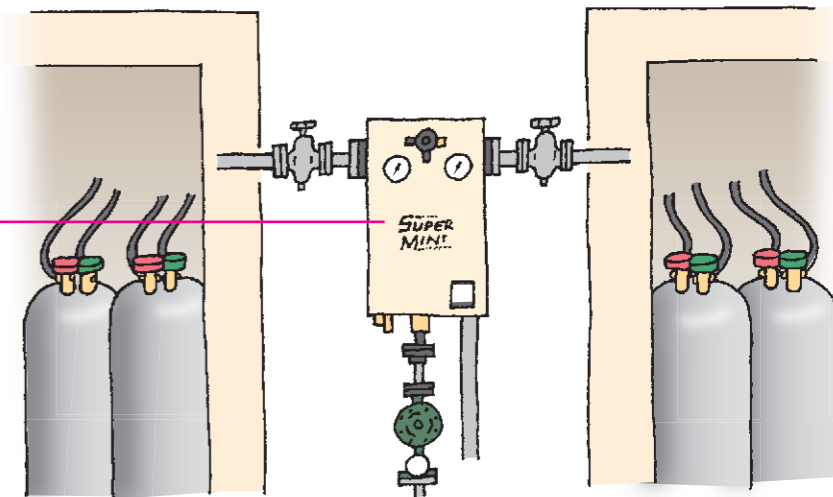
二段式とは、高圧から中圧、中圧から低圧へと2段階に分けて減圧する方式のことで、二次用調整器は中圧から低圧に減圧する調整器で、低圧調整器とも呼ばれます。

### 二段式一次用調整器 (P21~22)

二段式とは、高圧から中圧、中圧から低圧へと2段階に分けて減圧する方式のことで、一次用調整器は高圧から中圧へと減圧する調整器で、中圧調整器とも呼ばれます。

### 温水循環式ベーパーライザー (シリンダー用) (P57)

専用熱源機から供給される温水を循環させその熱でLPガス(液相)を強制気化させるベーパーライザーです。ランニングコストはごくわずかであり、軽量・コンパクトで壁掛式。熱源機用電源は100Vのため、200V電気工事は不要です。



### バルク貯槽・バルクシステム (P43~46)

バルク貯槽に様々な機器を工場で設置し、ユニット配送いたします。現地でのガス工事は低圧配管を接続するだけです。

### 温水循環式ベーパーライザー (バルク用) (P58)

専用熱源機から供給される温水を循環させその熱でLPガス(液相)を強制気化させるベーパーライザーです。バルク貯槽のプロテクター側面に取り付ける設計で非常にコンパクトです。熱源機用電源は100Vのため、200V電気工事は不要です。

### 気液切替式(省ちゃんシステム) (P59)

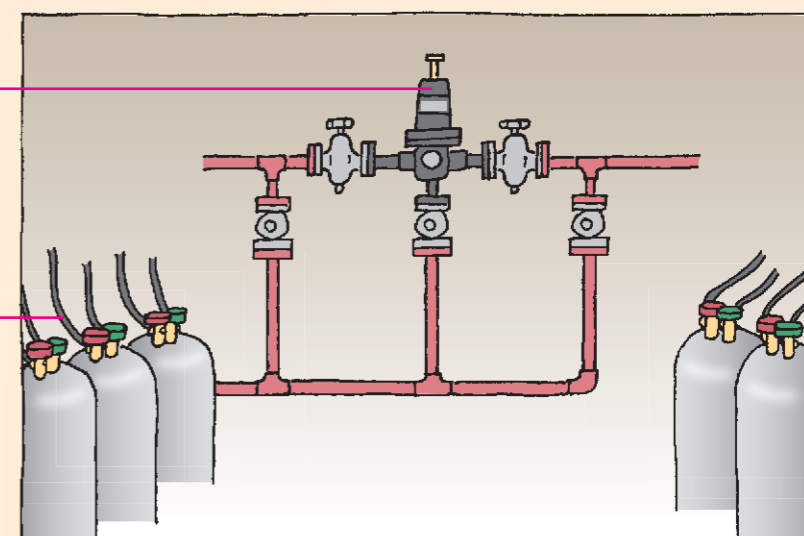
必要な時以外は、気相供給を行い熱源機の運転を極力おさえた省エネシステムです。バルク設置後でも取付けが可能です。(対応バルク:498~2900kg・他社製も可)

### 液自動切替 (P40)

LPガスの液相用の自動切替です。主にサイフォン管付き容器から液相用高圧ホースを使ってLPガスを液相で取り出し、ベーパーライザーに供給する設備に利用されます。

### 液放出防止弁付高圧ホース (P30)

液相用高圧ホースです。容器交換時のホース内残液の大气放出を防ぐ液放出防止弁が内蔵されています。



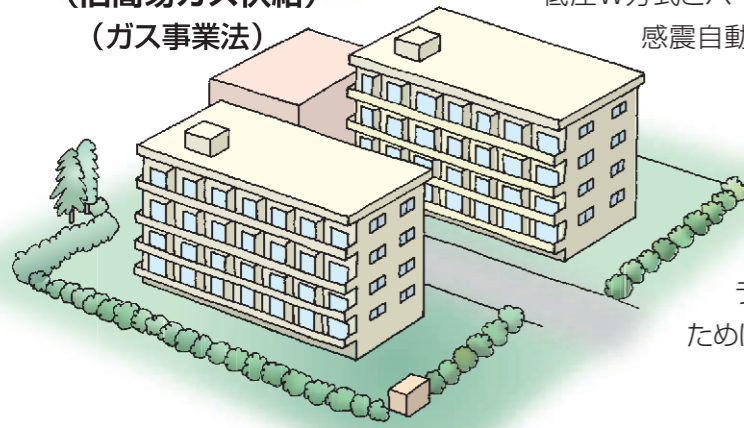
### 電熱式ベーパーライザー (P61)

200Vの電気ヒーターで水を温め、その熱でLPガス(液相)を強制気化させるベーパーライザーです。小さな設置スペースで大きな気化能力を発揮します。制御盤で異常警報を取ることが可能です。



## 小売供給

(旧簡易ガス供給)  
(ガス事業法)



70戸以上の比較的規模の大きい団地やマンション等の消費先へLPガスを供給する場合に該当します。シリンダー供給の場合は、低圧W方式とバイパス方式があります。殆ど全ての設備に弊社製感震自動ガス遮断装置が設置されています。簡易ガス供給は公益事業であるため、ベーパーライザーを利用する場合は、停電によるLPガス供給停止のリスクや販売用LPガスの製造コストを削減するために空温式ベーパーライザーが多く利用されています。また、ベーパーライザーは特定ガス工作物使用前検査に合格するために簡易ガス仕様にて制作する必要があります。

### 低圧W方式

#### 自動切替式分離型調整器 (P17~18)

使用側の容器だけで供給圧力を維持できなくなったとき、予備側から自動的にLPガスを供給する機能を有する調整器です。切替部を1つの本体に集約したタイプと、設定の異なる2台の二段式一次用調整器を使用するタイプがあります。

#### バルブ類 (P37~38)

LPガス供給設備に不可欠な各種バルブのラインナップがあります。

#### 容器配送時作業確認ボード (P36)

容器配送時の作業内容の確認器具です。容器庫内に取り付け、容器交換作業終了後にボードに記載された各確認ボタンを押すことで作業忘れを防止することができます。

#### 容器開け忘れ防止器 (P36)

容器バルブの開閉を確認するための器具です。容器バルブの開け忘れを防止することができます。

#### 二段式二次用調整器 (P23~24)

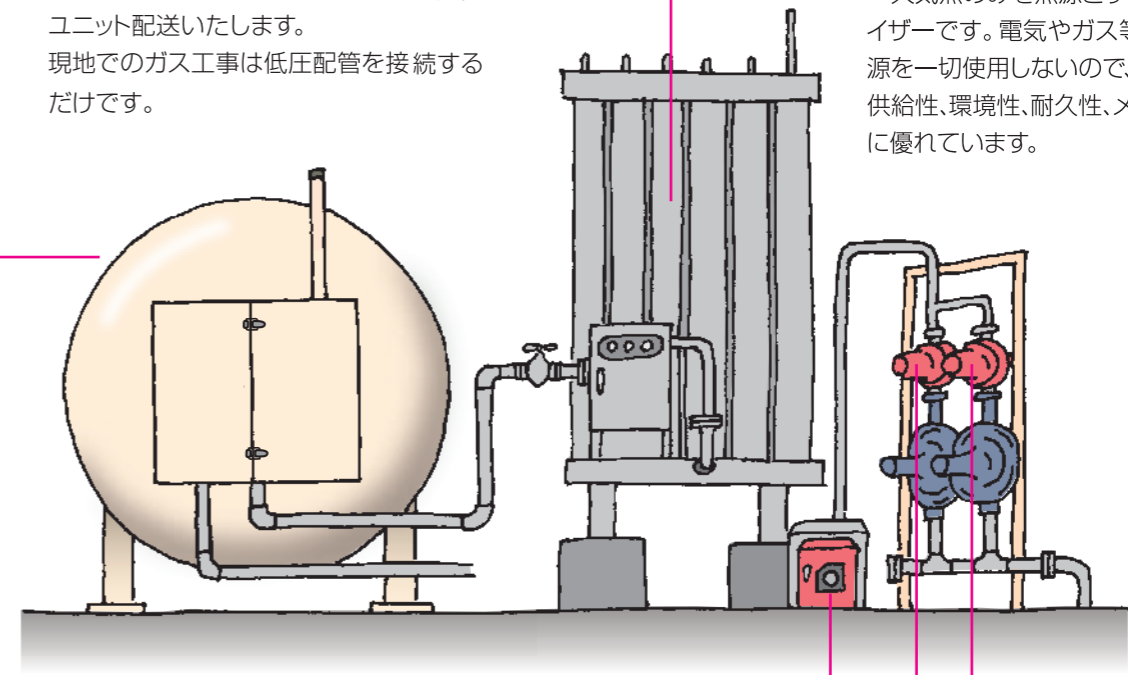
二段式とは、高圧から中圧、中圧から低圧へと二段階に分けて減圧する方式のことで、二次用調整器は中圧から低圧に減圧する調整器で、低圧調整器とも呼ばれます。

#### バルク貯槽・バルクシステム (P43~46)

バルク貯槽に様々な機器を工場で設置し、ユニット配送いたします。現地でのガス工事は低圧配管を接続するだけです。

#### 空温式ベーパーライザー (P55~56)

大気熱のみを熱源とするベーパーライザーです。電気やガス等の人為的熱源を一切使用しないので、経済性、安定供給性、環境性、耐久性、メンテナンス性に優れています。



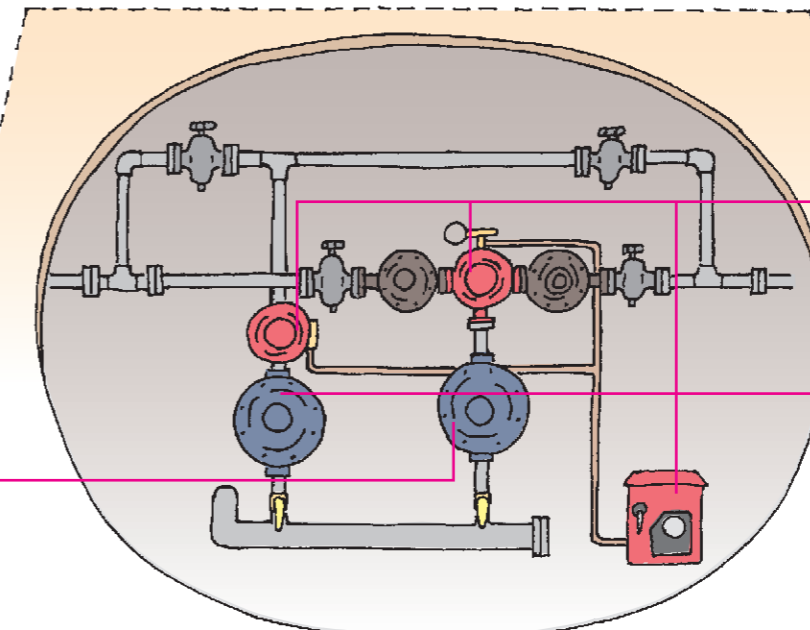
#### 圧力監視型漏えい検知部 (P28)

二段式二次用調整器の前後の配管にバイパス回路として取り付けることにより、深夜等のガス消費の無い時間帯における微小流量の有無を検知、監視するものです。

#### 感震自動ガス遮断装置 (P41~42)

設定加速度以上の地震が発生すると、自動的にガス供給を遮断します。感震遮断弁と感震センサによって構成される装置です。

### バイパス方式



#### 単段式調整器 (P19~20)

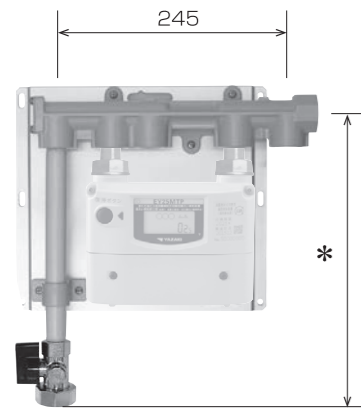
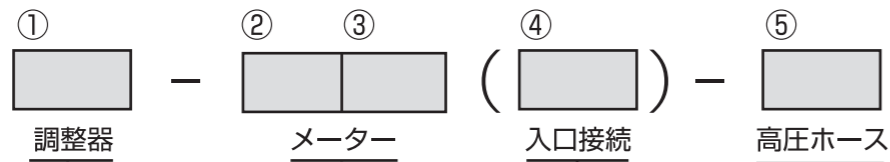
高圧の容器圧力を一段で燃焼器に適した低圧に減圧する調整器です。バイパスラインに取り付けます。

# MRユニット



WEB価格表

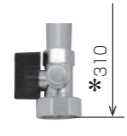
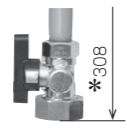
## 型式構成 MR 製品型式

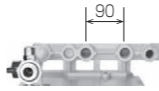
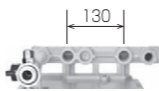




\*メーターは別売りです。

① 記号	8kg/h自動切替式小型調整器	付属品
	調整器なし	○
S	2本立 (AXS-8UCMR-2) 付	○
S-4J	4本立コンパクトヘッダー (AXS-8UCMR-4J) 付	○
TS	2本立 (TAXS-8UCMR-2) 付 (発信機能付)	○
TS-4J	4本立コンパクトヘッダー (TAXS-8UCMR-4J) 付 (発信機能付)	○

\*調整器の詳細についてはP3~4をご参照ください。  
\*調整器、高圧ホースは接続せず、同梱にて出荷いたします。  
\*発信機能付については自己保持機能付となります。

④ 記号	入口(調整器出口)接続
BN	株式会社豊製 検査孔付 ねじガス栓 (MB-40CU) M35×2  *310
BG	光陽産業株式会社 検査孔付 ねじガス栓 (G73PZU) M35×2  *308

② 記号	メーター接続スパン
9	90mm 
13	130mm 

③ 記号	メーター接続口径
15A	Rc <sup>1</sup> / <sub>2</sub> 
20A	Rc <sup>3</sup> / <sub>4</sub> 




⑤ 記号	高圧ホース種類
TH	張力式ガス放出防止型・手締めハンドル 
TS	張力式ガス放出防止型・スバネ締め 

\*①で調整器なしを選択された場合、高圧ホースは不要です。

## 調整器共通仕様

容量	8kg/h
入口圧力	0.15~1.56MPa
出口圧力	2.55~3.30kPa
閉塞圧力	3.50kPa以下
安全弁作動圧力	5.60~8.40kPa
補給開始圧力	0.07MPa以上0.15MPa未満

## 付属品

	ユニオンパッキン×1
	ワッシャー×1
	プラグ×1

## 主要型式一覧

(下記以外の仕様も承っております。弊社支店・営業所または取扱店までお問い合わせください。)

調整器なし	
型式	質量
MR-915A <sup>(BN)</sup> / <sub>(BG)</sub>	約2.0kg
MR-920A <sup>(BN)</sup> / <sub>(BG)</sub>	
MR-1315A <sup>(BN)</sup> / <sub>(BG)</sub>	
MR-1320A <sup>(BN)</sup> / <sub>(BG)</sub>	

\*<sup>(BN)</sup>/<sub>(BG)</sub>はいずれか一方を選択してください。

調整器付			
発信機能なし		発信機能付	
型式	質量	型式	質量
MRS-915A <sup>(BN)</sup> / <sub>(BG)</sub> -TH	約3.3kg	MRTS-915A <sup>(BN)</sup> / <sub>(BG)</sub> -TH	約3.3kg
MRS-915A <sup>(BN)</sup> / <sub>(BG)</sub> -TS		MRTS-915A <sup>(BN)</sup> / <sub>(BG)</sub> -TS	
MRS-920A <sup>(BN)</sup> / <sub>(BG)</sub> -TH		MRTS-920A <sup>(BN)</sup> / <sub>(BG)</sub> -TH	
MRS-920A <sup>(BN)</sup> / <sub>(BG)</sub> -TS		MRTS-920A <sup>(BN)</sup> / <sub>(BG)</sub> -TS	
MRS-1315A <sup>(BN)</sup> / <sub>(BG)</sub> -TH		MRTS-1315A <sup>(BN)</sup> / <sub>(BG)</sub> -TH	
MRS-1315A <sup>(BN)</sup> / <sub>(BG)</sub> -TS		MRTS-1315A <sup>(BN)</sup> / <sub>(BG)</sub> -TS	
MRS-1320A <sup>(BN)</sup> / <sub>(BG)</sub> -TH		MRTS-1320A <sup>(BN)</sup> / <sub>(BG)</sub> -TH	
MRS-1320A <sup>(BN)</sup> / <sub>(BG)</sub> -TS		MRTS-1320A <sup>(BN)</sup> / <sub>(BG)</sub> -TS	
MRS-4J-915A <sup>(BN)</sup> / <sub>(BG)</sub> -TH	約5.0kg	MRTS-4J-915A <sup>(BN)</sup> / <sub>(BG)</sub> -TH	約5.0kg
MRS-4J-915A <sup>(BN)</sup> / <sub>(BG)</sub> -TS		MRTS-4J-915A <sup>(BN)</sup> / <sub>(BG)</sub> -TS	
MRS-4J-920A <sup>(BN)</sup> / <sub>(BG)</sub> -TH		MRTS-4J-920A <sup>(BN)</sup> / <sub>(BG)</sub> -TH	
MRS-4J-920A <sup>(BN)</sup> / <sub>(BG)</sub> -TS		MRTS-4J-920A <sup>(BN)</sup> / <sub>(BG)</sub> -TS	
MRS-4J-1315A <sup>(BN)</sup> / <sub>(BG)</sub> -TH		MRTS-4J-1315A <sup>(BN)</sup> / <sub>(BG)</sub> -TH	
MRS-4J-1315A <sup>(BN)</sup> / <sub>(BG)</sub> -TS		MRTS-4J-1315A <sup>(BN)</sup> / <sub>(BG)</sub> -TS	
MRS-4J-1320A <sup>(BN)</sup> / <sub>(BG)</sub> -TH		MRTS-4J-1320A <sup>(BN)</sup> / <sub>(BG)</sub> -TH	
MRS-4J-1320A <sup>(BN)</sup> / <sub>(BG)</sub> -TS		MRTS-4J-1320A <sup>(BN)</sup> / <sub>(BG)</sub> -TS	

\*<sup>(BN)</sup>/<sub>(BG)</sub>はいずれか一方を選択してください。



# 8kg/h自動切替式小型調整器



WEB価格表

## 型式構成 AXS-8UC TAXS-8UC 製品型式

① 出口接続

② 入口接続 ③ 高圧ホース

交換期限 10年

AXS-8UC

交換期限 10年

TAXS-8UC  
(発信機能付(自己保持))

① 出口接続	
記号	出口接続
	R1/2ユニオン
BN	株式会社日豊製 検査孔付 ねじガス栓 (MB-40CU) Rc1/2
BG	光陽産業(株)製 検査孔付 ねじガス栓 (G73PZU) Rc1/2
MR	M35×2

② 入口接続			付属品
記号	入口接続		
2	POL (2本立) (高圧ホース 600mm×2本)		—
4J	POL (4本立) (コンパクトヘッダー+ 高圧ホース 600mm×2本 1000mm×2本)		○

※高圧ホースは接続せずに、同梱にて出荷いたします。

③ 高圧ホース種類	
記号	高圧ホース種類
TH	張力式ガス放出防止型 手締めハンドル
TS	張力式ガス放出防止型 スリナ締め

## 調整器共通仕様

容量	8kg/h
入口圧力	0.15~1.56MPa
出口圧力	2.55~3.30kPa
閉塞圧力	3.50kPa以下
安全弁作動圧力	5.60~8.40kPa
補給開始圧力	0.07MPa以上0.15MPa未満

## 付属品

支持金具×2  
15A Uボルト×2  
M5 ちょうナット×4  
M5 平座金×4  
タッピングねじ×4

## 主要型式一覧 (下記以外の仕様も承っております。弊社支店・営業所または取扱店までお問い合わせください。)

発信機能なし		発信機能付	
型式	質量	型式	質量
AXS-8UC-2TH	約1.5kg	TAXS-8UC-2TH	約1.5kg
AXS-8UC-2TS		TAXS-8UC-2TS	
AXS-8UC-4JTH	約3.2kg	TAXS-8UC-4JTH	約3.2kg
AXS-8UC-4JTS		TAXS-8UC-4JTS	
AXS-8UC <sup>BN/BG</sup> -2TH	約1.5kg	TAXS-8UC <sup>BN/BG</sup> -2TH	約1.5kg
AXS-8UC <sup>BN/BG</sup> -2TS		TAXS-8UC <sup>BN/BG</sup> -2TS	
AXS-8UC <sup>BN/BG</sup> -4JTH	約3.2kg	TAXS-8UC <sup>BN/BG</sup> -4JTH	約3.2kg
AXS-8UC <sup>BN/BG</sup> -4JTS		TAXS-8UC <sup>BN/BG</sup> -4JTS	
AXS-8UCMR-2TH	約1.3kg	TAXS-8UCMR-2TH	約1.3kg
AXS-8UCMR-2TS		TAXS-8UCMR-2TS	
AXS-8UCMR-4JTH	約3.0kg	TAXS-8UCMR-4JTH	約3.0kg
AXS-8UCMR-4JTS		TAXS-8UCMR-4JTS	

※<sup>BN/BG</sup>はいずれか一方を選択してください。

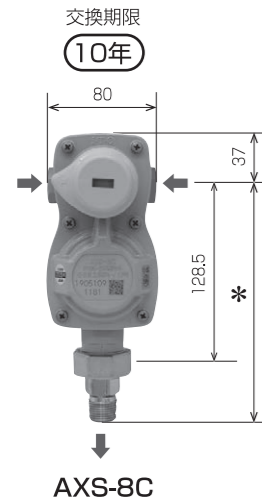
# 8kg/h自動切替式小型調整器



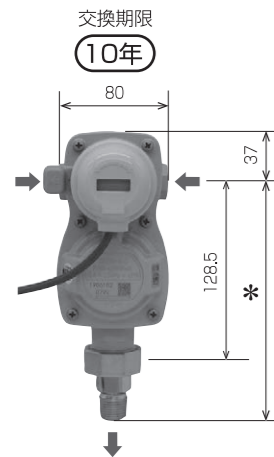
WEB価格表

## 型式構成

AXS-8C  
TAXS-8C  
製品型式



AXS-8C



TAXS-8C

発信機能付(自己保持)

①		②		③		
出口接続		入口接続		高圧ホース		
記号	出口接続		入口接続		高圧ホース	
	ツインスター AXS-8C-TH-R・TS-R以外の場合	ツインスター AXS-8C-TH-R・TS-Rの場合	ツインスター AXS-8C-TH-Rの場合	ツインスター AXS-8C-TS-Rの場合		
	R1/2 ユニオン	*170.5	Rc1/2 または M35×2	128.5		
BN	株式会社 検査孔付 ねじガス栓 (MB-40CU) Rc1/2	*188.5				
BG	光陽産業(株) 検査孔付 ねじガス栓 (G73PZU) Rc1/2	*188.5				
*ユニオン・検査孔付ねじガス栓は、接続せずに同梱にて出荷いたします。						
記号	入口接続		付属品		付属品	
	ツインスター AXS-8C-TH-R・TS-R以外の場合		ツインスター AXS-8C-TH-Rの場合	ツインスター AXS-8C-TS-Rの場合		
			POL (容器直結+高圧ホース 600mm)			
*POL逆も承っております。						
2	POL(2本立) (高圧ホース 600mm×2本)					
4	POL(4本立) (集合管+高圧ホース 600mm×4本)	764				
4J	POL(4本立) (コンパクトヘッド+高圧ホース 600mm×2本 1000mm×2本)	317				
*高圧ホースは接続せず、同梱にて出荷いたします。(AXS-8C-TH-R・TS-Rは除く)						

③		TH	TS
種類	高圧ホース	張力式 ガス放出防止型 手締めハンドル	張力式 ガス放出防止型 スパン締め

## 調整器共通仕様

容量	8kg/h
入口圧力	0.15~1.56MPa
出口圧力	2.55~3.30kPa
閉塞圧力	3.50kPa以下
安全弁作動圧力	5.60~8.40kPa
補給開始圧力	0.07MPa以上0.15MPa未満

## 付属品

	支持金具×2 15A Uボルト×2 M5 ちょうナット×4 M5 平座金×4 タッピングねじ×4
--	--

主要型式一覧(下記以外の仕様も承っております。弊社支店・営業所または取扱店までお問い合わせください。)

発信機能なし		発信機能付	
型式	質量	型式	質量
AXS-8C-2TH	約1.5kg	TAXS-8C-2TH	約1.5kg
AXS-8C-2TS		TAXS-8C-2TS	
AXS-8C-4TH	約5.0kg	TAXS-8C-4TH	約5.0kg
AXS-8C-4TS		TAXS-8C-4TS	
AXS-8C-4JTH	約4.0kg	TAXS-8C-4JTH	約4.0kg
AXS-8C-4JTS		TAXS-8C-4JTS	
AXS-8C <sup>BN/BG</sup> -2TH	約1.5kg	TAXS-8C <sup>BN/BG</sup> -2TH	約1.5kg
AXS-8C <sup>BN/BG</sup> -2TS		TAXS-8C <sup>BN/BG</sup> -2TS	
AXS-8C <sup>BN/BG</sup> -4TH	約5.0kg	TAXS-8C <sup>BN/BG</sup> -4TH	約5.0kg
AXS-8C <sup>BN/BG</sup> -4TS		TAXS-8C <sup>BN/BG</sup> -4TS	
AXS-8C <sup>BN/BG</sup> -4JTH	約4.0kg	TAXS-8C <sup>BN/BG</sup> -4JTH	約4.0kg
AXS-8C <sup>BN/BG</sup> -4JTS		TAXS-8C <sup>BN/BG</sup> -4JTS	

\*<sup>BN/BG</sup>はいずれか一方を選択してください。

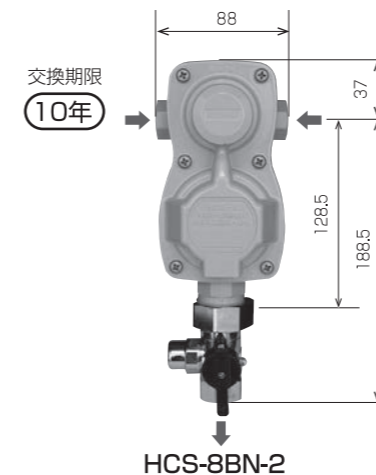
発信機能なし	
型式	質量
AXS-8C-TH-R	約1.5kg
AXS-8C-TS-R	

\*容器直結の製品です。\*POL逆も承っております。

# 両瓶交換用調整器(二段式一体型調整器)



WEB価格表



HCS-8BN-2

型式	HCS-8BN-2
容量	8kg/h
入口圧力	0.07~1.56MPa
出口圧力	2.55~3.30kPa
閉塞圧力	3.50kPa
安全弁作動圧力	5.60~8.40kPa
入口接続	POL(張力式高圧ホース600mm×2)
出口接続	検査孔付ボールガス栓 Rc1/2

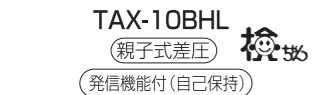
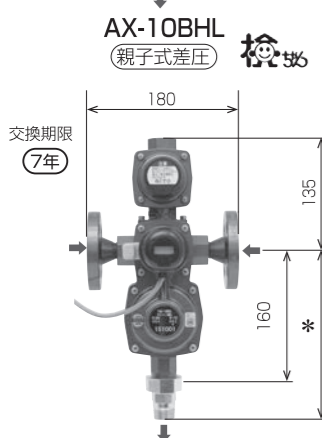
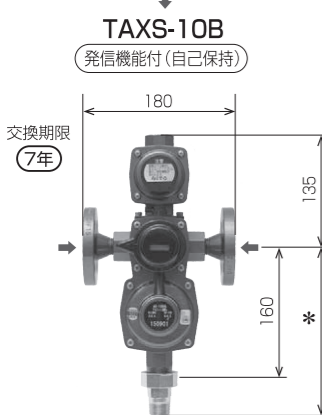
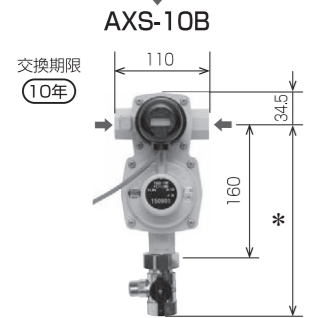
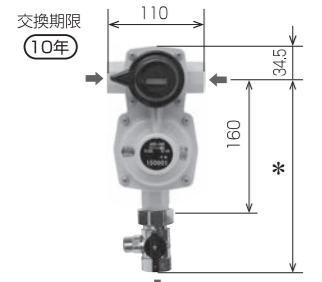
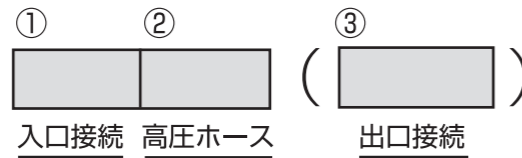


# 10kg/h自動切替式一体型調整器



WEB価格表

型式構成  
**AXS-10B**  
**TAXS-10B**  
**AX-10BHL**  
**TAX-10BHL**  
 製品型式



記号	入口接続			
	(T) AXS-10Bの場合	付属品	(T) AX-10BHLの場合	付属品
(F)無	Rc1/2	—	JIS20K15A フランジ	①
F	JIS20K15A フランジ	①	Rc1/2	—
2	POL (2本立) (高圧ホース 600mm×2本)	—	—	—
4	POL (4本立) (集合管+ 高圧ホース 600mm×4本)	—	—	②
4J	POL (4本立) (コンパクトヘッダー+ 高圧ホース 600mm×2本 1000mm×2本)	—	—	②
6	POL (6本立) (集合管+ 高圧ホース 600mm×4本 1000mm×2本)	—	—	③
6J	POL (6本立) (コンパクトヘッダー+ 高圧ホース 600mm×2本 1000mm×4本)	—	—	③

※高圧ホースは接続せずに、同梱にて出荷いたします。

記号	高圧ホース種類
TH	張力式ガス放出防止型 手締めハンドル
TS	張力式ガス放出防止型 スリナ締め

記号	出口接続	
	(T) AXS-10Bの場合	(T) AX-10BHLの場合
ユニオン付	(株)日豊製 検査孔付 ねじガス栓 (MB-60CU) Rc3/4	R3/4 ユニオン
	—	R3/4 ユニオン

※(T)AXS-10Bの出口接続は接続せず、同梱にて出荷いたします。

## 調整器共通仕様

容量	10kg/h
入口圧力	0.10~1.56MPa
出口圧力	2.55~3.30kPa
閉塞圧力	3.50kPa以下
安全弁作動圧力	5.60~8.40kPa
補給開始圧力	0.10MPa未満

## 付属品

①	②	③
15Aフランジパッキン×2 ※ボルト・ナット・ワッシャーは付属していません。	支持金具×2 15A Uボルト×2 M5 ちょうナット×4 M5 平座金×4 タッピングねじ×4	支持金具×4 15A Uボルト×4 M5 ちょうナット×8 M5 平座金×8 タッピングねじ×8

## 主要型式一覧 (下記以外の仕様も承っております。弊社支店・営業所または取扱店までお問い合わせください。)

自動切替式一体型調整器			
発信機能なし		発信機能付	
型式	質量	型式	質量
AXS-10B	約1.5kg	TAXS-10B	約1.5kg
AXS-10B(ユニオン付)		TAXS-10B(ユニオン付)	
AXS-10BF	約2.2kg	TAXS-10BF	約2.2kg
AXS-10BF(ユニオン付)		TAXS-10BF(ユニオン付)	
AXS-10B-2TH	約2.0kg	TAXS-10B-2TH	約2.0kg
AXS-10B-2TS		TAXS-10B-2TS	
AXS-10B-4TH	約5.5kg	TAXS-10B-4TH	約5.5kg
AXS-10B-4TS		TAXS-10B-4TS	
AXS-10B-6TH	約8.3kg	TAXS-10B-6TH	約8.3kg
AXS-10B-6TS		TAXS-10B-6TS	
AXS-10B-4JTH	約3.7kg	TAXS-10B-4JTH	約3.7kg
AXS-10B-4JTS		TAXS-10B-4JTS	
AXS-10B-6JTH	約4.7kg	TAXS-10B-6JTH	約4.7kg
AXS-10B-6JTS		TAXS-10B-6JTS	

親子式差圧自動切替式一体型調整器 (漏えい検知部付)			
発信機能なし		発信機能付	
型式	質量	型式	質量
AX-10BHL	約 7.0kg	TAX-10BHL	約 7.0kg
AX-10BHL(F無)	約 6.3kg	TAX-10BHL(F無)	約 6.3kg
AX-10BHL-2TH	約 6.8kg	TAX-10BHL-2TH	約 6.8kg
AX-10BHL-2TS		TAX-10BHL-2TS	
AX-10BHL-4TH	約10.3kg	TAX-10BHL-4TH	約10.3kg
AX-10BHL-4TS		TAX-10BHL-4TS	
AX-10BHL-6TH	約13.1kg	TAX-10BHL-6TH	約13.1kg
AX-10BHL-6TS		TAX-10BHL-6TS	
AX-10BHL-4JTH	約 8.5kg	TAX-10BHL-4JTH	約 8.5kg
AX-10BHL-4JTS		TAX-10BHL-4JTS	
AX-10BHL-6JTH	約 9.5kg	TAX-10BHL-6JTH	約 9.5kg
AX-10BHL-6JTS		TAX-10BHL-6JTS	

※漏えい検知部付の質量です。  
 ※漏えい検知部の詳細については、P27をご参照ください。

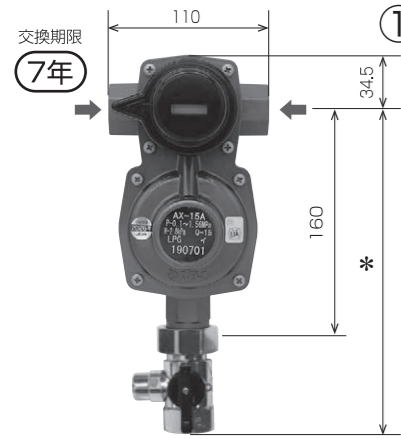
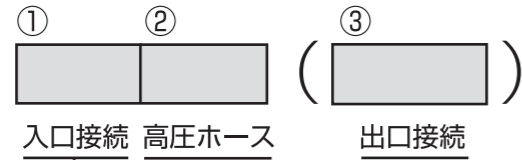
# 15kg/h自動切替式一体型調整器



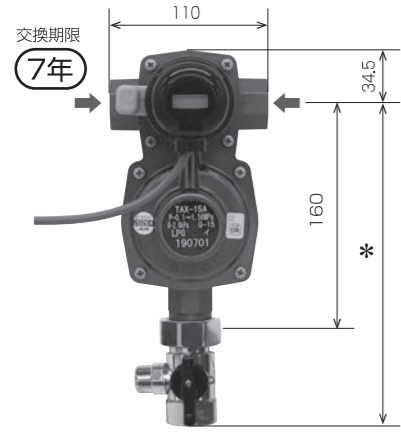
WEB価格表

## 型式構成

AX-15A  
TAX-15A  
製品型式



AX-15A



TAX-15A

発信機能付(自己保持)

記号	入口接続	付属品
	Rc 1/2	—
F	JIS20K15A フランジ 	①
4	POL (4本立) (集合管+ 高圧ホース 600mm×4本) 	②
4J	POL (4本立) (コンパクトヘッダー+ 高圧ホース 600mm×2本 1000mm×2本) 	②
6	POL (6本立) (集合管+ 高圧ホース 600mm×4本 1000mm×2本) 	③
6J	POL (6本立) (コンパクトヘッダー+ 高圧ホース 600mm×2本 1000mm×4本) 	②

※高圧ホースは接続せず、同梱にて出荷いたします。

記号	高圧ホース種類
TH	張力式ガス放出防止型 手締めハンドル 
TS	張力式ガス放出防止型 スパナ締め 

記号	出口接続
	(株)日豊製 検査孔付 ねじガス栓 (MB-60CU) Rc 3/4 
ユニオン付	R 3/4ユニオン 

※ 出口接続は接続せず、同梱にて出荷いたします。

## 調整器共通仕様

容量	15kg/h
入口圧力	0.10~1.56MPa
出口圧力	2.55~3.30kPa
閉塞圧力	3.50kPa以下
安全弁作動圧力	5.60~8.40kPa
補給開始圧力	0.10MPa未満

## 付属品

①	②	③
15Aフランジパッキン×2 ※ボルト・ナット・ワッシャーは付属していません。	支持金具×2 15A Uボルト×2 M5 ちょうナット×4 M5 平座金×4 タッピングねじ×4	支持金具×4 15A Uボルト×4 M5 ちょうナット×8 M5 平座金×8 タッピングねじ×8

主要発注型式一覧(下記以外の仕様も承っております。弊社支店・営業所または取扱店までお問い合わせください。)

発信機能なし		発信機能付	
型式	質量	型式	質量
AX-15A	約1.5kg	TAX-15A	約1.5kg
AX-15A(ユニオン付)		TAX-15A(ユニオン付)	
AX-15AF	約2.2kg	TAX-15AF	約2.2kg
AX-15AF(ユニオン付)		TAX-15AF(ユニオン付)	
AX-15A-4TH	約5.5kg	TAX-15A-4TH	約5.5kg
AX-15A-4TS		TAX-15A-4TS	
AX-15A-6TH	約8.3kg	TAX-15A-6TH	約8.3kg
AX-15A-6TS		TAX-15A-6TS	
AX-15A-4JTH	約3.7kg	TAX-15A-4JTH	約3.7kg
AX-15A-4JTS		TAX-15A-4JTS	
AX-15A-6JTH	約4.7kg	TAX-15A-6JTH	約4.7kg
AX-15A-6JTS		TAX-15A-6JTS	

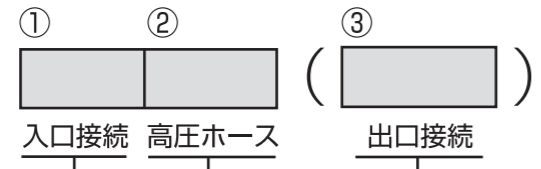


# 20kg/h自動切替式一体型調整器

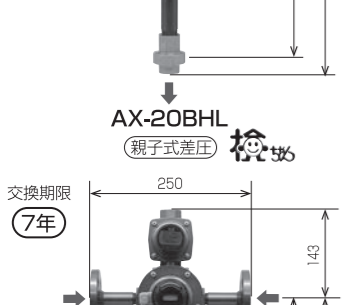
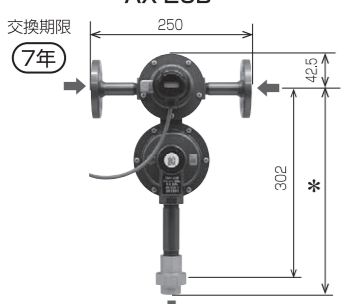
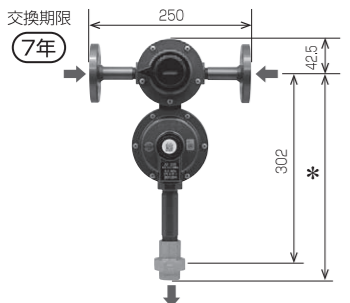


WEB価格表

**型式構成**  
**AX-20B**  
**TAX-20B**  
**AX-20BHL**  
**TAX-20BHL**  
**製品型式**



**縦面間短縮タイプ**  
 AX-20BC  
 TAX-20BC  
 AX-20BCHL  
 TAX-20BCHL  
 -4J -TH  
 -6J -TS  
 写真:AX-20BCHL-6J



記号	入口接続	付属品
(F無)	JIS20K15Aフランジ	①
(F無)	Rc1/2	—
4	POL (4本立) (集合管+ 高圧ホース 600mm×4本)	②
4J	POL (4本立) (コンパクトヘッダー+ 高圧ホース 600mm×2本 1000mm×2本)	②
6	POL (6本立) (集合管+ 高圧ホース 600mm×4本 1000mm×2本)	③
6J	POL (6本立) (コンパクトヘッダー+ 高圧ホース 600mm×2本 1000mm×4本)	②

※高圧ホースは接続せず、同梱にて出荷いたします。

②

記号	高圧ホース種類
TH	張力式ガス放出防止型 手締めハンドル
TS	張力式ガス放出防止型 スリナ締め

③

記号	出口接続
	Rc3/4 ユニオン
BV付	Rc3/4 ユニオン式 ボールバルブ (BV-20U)
KBV付	Rc3/4 検査孔付 ねじガス栓 (RBS-325-20Rc)

※ボールバルブ、検査孔付ねじガス栓は接続せず、同梱にて出荷いたします。

## 調整器共通仕様

容量	20kg/h
入口圧力	0.10~1.56MPa
出口圧力	2.55~3.30kPa
閉塞圧力	3.50kPa以下
安全弁作動圧力	5.60~8.40kPa
補給開始圧力	0.10MPa未満

## 付属品

①	※ 15Aフランジ パッキン×2	②	支持金具×2 15A Uボルト×2 M5 ちょうナット×4 M5 平座金×4 タッピングねじ×4	③	支持金具×4 15A Uボルト×4 M5 ちょうナット×8 M5 平座金×8 タッピングねじ×8
---	------------------------	---	--	---	--

※ボルト・ナット・ワッシャーは付属しておりません。

## 主要型式一覧 (下記以外の仕様も承っております。弊社支店・営業所または取扱店までお問い合わせください。)

自動切替式一体型調整器			
発信機能なし		発信機能付	
型式	質量	型式	質量
AX-20B	約3.5kg	TAX-20B	約3.5kg
AX-20B(BV付)	約3.8kg	TAX-20B(BV付)	約3.8kg
AX-20B(KBV付)	約3.9kg	TAX-20B(KBV付)	約3.9kg
AX-20B(F無)	約1.5kg	TAX-20B(F無)	約1.5kg
AX-20B(F無)(KBV付)	約1.9kg	TAX-20B(F無)(KBV付)	約1.9kg
AX-20B-4TH	約7.3kg	TAX-20B-4TH	約7.3kg
AX-20B-4TS	約7.3kg	TAX-20B-4TS	約7.3kg
AX-20B-4TH(BV付)	約7.6kg	TAX-20B-4TH(BV付)	約7.6kg
AX-20B-4TS(BV付)	約7.6kg	TAX-20B-4TS(BV付)	約7.6kg
AX-20B-4TH(KBV付)	約7.7kg	TAX-20B-4TH(KBV付)	約7.7kg
AX-20B-4TS(KBV付)	約7.7kg	TAX-20B-4TS(KBV付)	約7.7kg
AX-20B-6TH	約9.3kg	TAX-20B-6TH	約9.3kg
AX-20B-6TS	約9.3kg	TAX-20B-6TS	約9.3kg
AX-20B-6TH(BV付)	約9.6kg	TAX-20B-6TH(BV付)	約9.6kg
AX-20B-6TS(BV付)	約9.6kg	TAX-20B-6TS(BV付)	約9.6kg
AX-20B-6TH(KBV付)	約9.7kg	TAX-20B-6TH(KBV付)	約9.7kg
AX-20B-6TS(KBV付)	約9.7kg	TAX-20B-6TS(KBV付)	約9.7kg
AX-20B-4JTH	約5.3kg	TAX-20B-4JTH	約5.3kg
AX-20B-4JTS	約5.3kg	TAX-20B-4JTS	約5.3kg
AX-20B-4JTH(BV付)	約5.6kg	TAX-20B-4JTH(BV付)	約5.6kg
AX-20B-4JTS(BV付)	約5.6kg	TAX-20B-4JTS(BV付)	約5.6kg
AX-20B-4JTH(KBV付)	約5.7kg	TAX-20B-4JTH(KBV付)	約5.7kg
AX-20B-4JTS(KBV付)	約5.7kg	TAX-20B-4JTS(KBV付)	約5.7kg
AX-20BC-4JTH	約5.1kg	TAX-20BC-4JTH	約5.1kg
AX-20BC-4JTS	約5.1kg	TAX-20BC-4JTS	約5.1kg
AX-20B-6JTH	約6.3kg	TAX-20B-6JTH	約6.3kg
AX-20B-6JTS	約6.3kg	TAX-20B-6JTS	約6.3kg
AX-20B-6JTH(BV付)	約6.6kg	TAX-20B-6JTH(BV付)	約6.6kg
AX-20B-6JTS(BV付)	約6.6kg	TAX-20B-6JTS(BV付)	約6.6kg
AX-20B-6JTH(KBV付)	約6.7kg	TAX-20B-6JTH(KBV付)	約6.7kg
AX-20B-6JTS(KBV付)	約6.7kg	TAX-20B-6JTS(KBV付)	約6.7kg
AX-20BC-6JTH	約6.1kg	TAX-20BC-6JTH	約6.1kg
AX-20BC-6JTS	約6.1kg	TAX-20BC-6JTS	約6.1kg

親子式差圧自動切替式一体型調整器 (漏えい検知部付)			
発信機能なし		発信機能付	
型式	質量	型式	質量
AX-20BHL	約8.3kg	TAX-20BHL	約8.3kg
AX-20BHL(F無)	約6.3kg	TAX-20BHL(F無)	約6.3kg
AX-20BHL-4TH	約12.1kg	TAX-20BHL-4TH	約12.1kg
AX-20BHL-4TS	約12.1kg	TAX-20BHL-4TS	約12.1kg
AX-20BHL-6TH	約14.1kg	TAX-20BHL-6TH	約14.1kg
AX-20BHL-6TS	約14.1kg	TAX-20BHL-6TS	約14.1kg
AX-20BHL-4JTH	約10.1kg	TAX-20BHL-4JTH	約10.1kg
AX-20BHL-4JTS	約10.1kg	TAX-20BHL-4JTS	約10.1kg
AX-20BCHL-4JTH	約9.2kg	TAX-20BCHL-4JTH	約9.2kg
AX-20BCHL-4JTS	約9.2kg	TAX-20BCHL-4JTS	約9.2kg
AX-20BHL-6JTH	約11.1kg	TAX-20BHL-6JTH	約11.1kg
AX-20BHL-6JTS	約11.1kg	TAX-20BHL-6JTS	約11.1kg
AX-20BCHL-6JTH	約10.2kg	TAX-20BCHL-6JTH	約10.2kg
AX-20BCHL-6JTS	約10.2kg	TAX-20BCHL-6JTS	約10.2kg

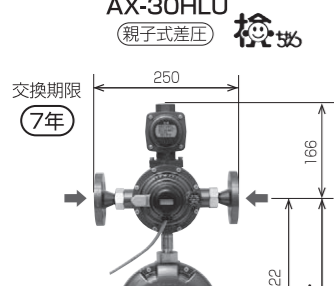
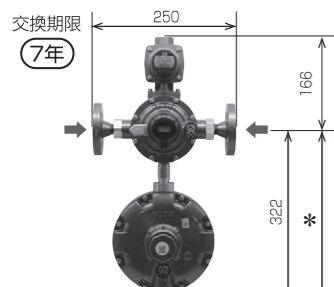
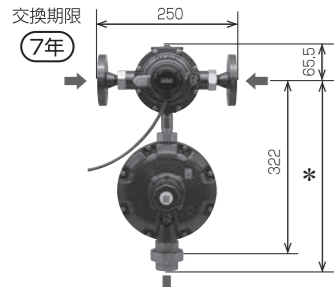
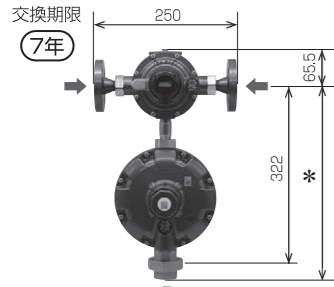
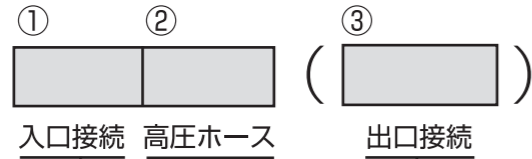
※漏えい検知部付の質量です。  
 ※漏えい検知部の詳細については、P27をご参照ください。

# 30kg/h自動切替式一体型調整器



WEB価格表

型式構成  
**AX-30A**  
**TAX-30A**  
**AX-30HLU**  
**TAX-30HLU**  
 製品型式



記号	入口接続	付属品
(F無)	JIS20K15Aフランジ	①
	Rc 1/2	—
4	POL (4本立) (集合管+ 高圧ホース 600mm×4本)	②
	POL (4本立) (コンパクトヘッダー+ 高圧ホース 600mm×2本 1000mm×2本)	②
6	POL (6本立) (集合管+ 高圧ホース 600mm×4本 1000mm×2本)	③
	POL (6本立) (コンパクトヘッダー+ 高圧ホース 600mm×2本 1000mm×4本)	②

※高圧ホースは接続せず、同梱にて出荷いたします。

記号	高圧ホース種類
TH	張力式ガス放出防止型 手締めハンドル
TS	張力式ガス放出防止型 スバネ締め

記号	出口接続
BV付	Rc 1 ユニオン
	Rc 1 ユニオン式 ボールバルブ (BV-25U)

※入口接続が4J、6Jの場合、ユニオンは接続せず、同梱にて出荷いたします。  
 ※ボールバルブは接続せず、同梱にて出荷いたします。

## 調整器共通仕様

容量	30kg/h
入口圧力	0.10~1.56MPa
出口圧力	2.55~3.30kPa
閉塞圧力	3.50kPa以下
安全弁作動圧力	5.60~8.40kPa
補給開始圧力	0.10MPa未満

## 付属品

① ※	②	③
15Aフランジ パッキン×2	支持金具×2 15A Uボルト×2 M5 ちょうナット×4 M5 平座金×4 タッピングねじ×4	支持金具×4 15A Uボルト×4 M5 ちょうナット×8 M5 平座金×8 タッピングねじ×8

※ボルト・ナット・ワッシャーは付属しておりません。

主要型式一覧 (下記以外の仕様も承っております。弊社支店・営業所または取扱店までお問い合わせください。)

自動切替式一体型調整器			
発信機能なし		発信機能付	
型式	質量	型式	質量
AX-30A	約6.3kg	TAX-30A	約6.3kg
AX-30A (BV付)		TAX-30A (BV付)	
AX-30A (F無)	約4.3kg	TAX-30A (F無)	約4.3kg
AX-30A-4TH	約8.0kg	TAX-30A-4TH	約8.0kg
AX-30A-4TS		TAX-30A-4TS	
AX-30A-4TH (BV付)		TAX-30A-4TH (BV付)	
AX-30A-4TS (BV付)		TAX-30A-4TS (BV付)	
AX-30A-6TH	約11.0kg	TAX-30A-6TH	約11.0kg
AX-30A-6TS		TAX-30A-6TS	
AX-30A-6TH (BV付)		TAX-30A-6TH (BV付)	
AX-30A-6TS (BV付)	約8.3kg	TAX-30A-6TS (BV付)	約8.3kg
AX-30A-4JTH		TAX-30A-4JTH	
AX-30A-4JTS		TAX-30A-4JTS	
AX-30A-4JTH (BV付)		TAX-30A-4JTH (BV付)	
AX-30A-4JTS (BV付)	約9.3kg	TAX-30A-4JTS (BV付)	約9.3kg
AX-30A-6JTH		TAX-30A-6JTH	
AX-30A-6JTS		TAX-30A-6JTS	
AX-30A-6JTH (BV付)	約9.3kg	TAX-30A-6JTH (BV付)	約9.3kg
AX-30A-6JTS (BV付)		TAX-30A-6JTS (BV付)	

親子式差圧自動切替式一体型調整器 (漏えい検知部付)			
発信機能なし		発信機能付	
型式	質量	型式	質量
AX-30HLU	約11.1kg	TAX-30HLU	約11.1kg
AX-30HLU (F無)	約9.1kg	TAX-30HLU (F無)	約9.1kg
AX-30HLU-4TH	約14.9kg	TAX-30HLU-4TH	約14.9kg
AX-30HLU-4TS		TAX-30HLU-4TS	
AX-30HLU-6TH	約16.9kg	TAX-30HLU-6TH	約16.9kg
AX-30HLU-6TS		TAX-30HLU-6TS	
AX-30HLU-4JTH	約13.1kg	TAX-30HLU-4JTH	約13.1kg
AX-30HLU-4JTS		TAX-30HLU-4JTS	
AX-30HLU-6JTH	約14.1kg	TAX-30HLU-6JTH	約14.1kg
AX-30HLU-6JTS		TAX-30HLU-6JTS	

※漏えい検知部付の質量です。  
 ※漏えい検知部の詳細については、P27をご参照ください。



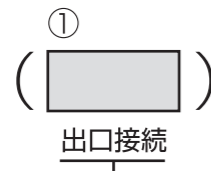
# 50kg/h自動切替式一体型調整器



WEB価格表

## 型式構成

AX-50A  
TAX-50A  
AX-50AHL  
TAX-50AHL  
製品型式



記号	出口接続	
	(T) AX-50Aの場合	(T) AX-50AHLの場合
Rc1/4 ユニオン	*472	*537
BV付 Rc1/4 ユニオン式 ボールバルブ (BV-32U)	*520	

※ボールバルブは接続せず、同梱にて出荷いたします。

## 調整器共通仕様

容量	50kg/h
入口圧力	0.10~1.56MPa
出口圧力	2.55~3.30kPa
閉塞圧力	3.50kPa以下
安全弁作動圧力	5.60~8.40kPa
補給開始圧力	0.10MPa未満
入口接続	JIS20K20Aフランジ

## 付属品



## 主要型式一覧

(下記以外の仕様も承っております。弊社支店・営業所または取扱店までお問い合わせください。)

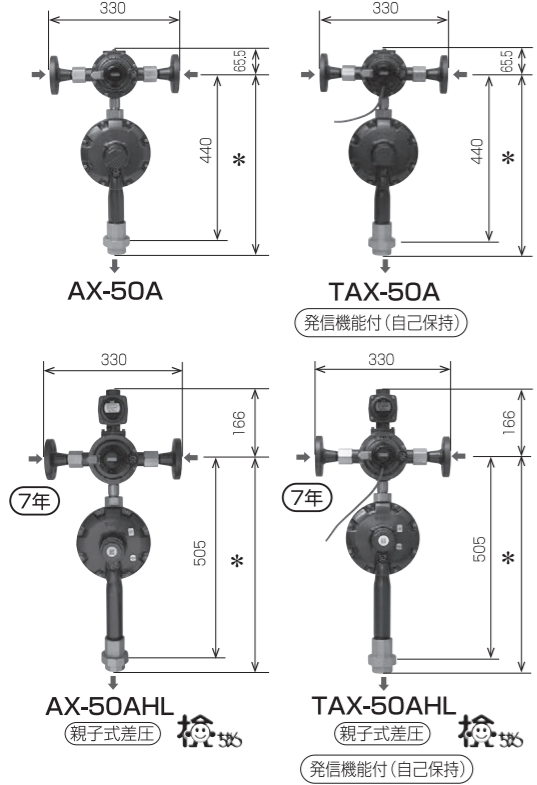
自動切替式一体型調整器			
発信機能なし		発信機能付	
型式	質量	型式	質量
AX-50A	約7.0kg	TAX-50A	約7.0kg
AX-50A(BV付)	約7.0kg	TAX-50A(BV付)	約7.0kg

親子式(差圧切替式)一体型調整器(漏えい検知装置付)			
発信機能なし		発信機能付	
型式	質量	型式	質量
AX-50AHL	約12.0kg	TAX-50AHL	約12.0kg

※漏えい検知部付の質量です。

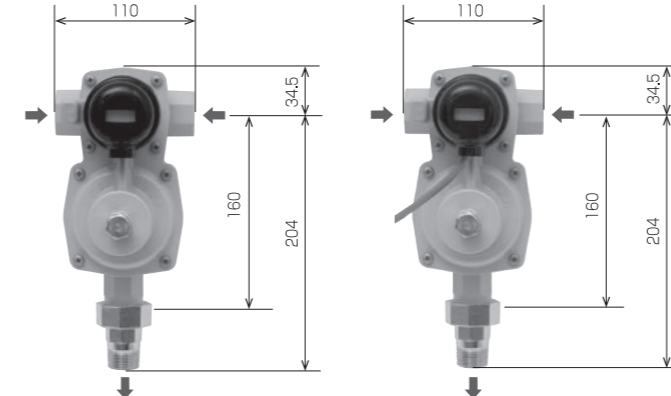
※漏えい検知部の詳細については、P27をご参照ください。



# 可変型自動切替式一体型調整器



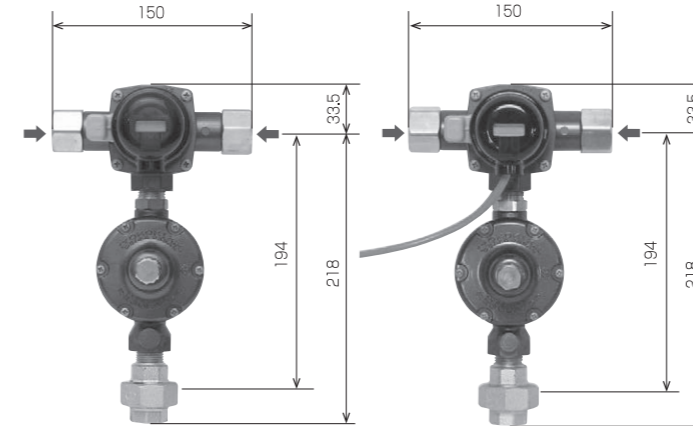
WEB価格表



AX-10BH1  
AX-10BH2

TAX-10BH1  
TAX-10BH2

発信機能付(自己保持)



AX-10M

TAX-10M

発信機能付(自己保持)

型式	AX-10BH1	AX-10BH2
(発信機能付)	TAX-10BH1	TAX-10BH2
容量	10kg/h	
入口圧力	0.10~1.56MPa	
出口設定圧力可変範囲	3.50~5.50kPa	5.50~10.0kPa
出口圧力	設定圧力 ±20% kPa	
閉塞圧力	設定圧力 +30% kPa 以下	
安全弁作動圧力	設定圧力 +3.50~6.50kPa	
入口接続	Rc 1/2	
出口接続	R 3/4ユニオン	
質量	約2.2kg	

型式	AX-10M
(発信機能付)	TAX-10M
容量	10kg/h
入口圧力	0.20~1.56MPa
出口設定圧力可変範囲	0.01~0.09MPa
出口圧力	設定圧力 ±20% MPa
閉塞圧力	設定圧力 +30% MPa 以下
入口接続	Rc 1/2*
出口接続	Rc 1/2ユニオン
質量	約1.7kg

※4本立、6本立タイプも承っております。

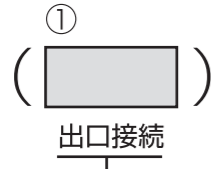
# 70kg/h自動切替式一体型調整器



WEB価格表

## 型式構成

AX-70  
TAX-70  
製品型式



記号	出口接続	
	Rc1/4 ユニオン	*473
BV付 Rc1/4 ユニオン式 ボールバルブ (BV-32U)	*520	

※ボールバルブは接続せず、同梱にて出荷いたします。

## 調整器共通仕様

容量	70kg/h
入口圧力	0.10~1.56MPa
出口圧力	2.55~3.30kPa
閉塞圧力	3.50kPa以下
安全弁作動圧力	5.60~8.40kPa
補給開始圧力	0.10MPa未満
入口接続	JIS20K20Aフランジ

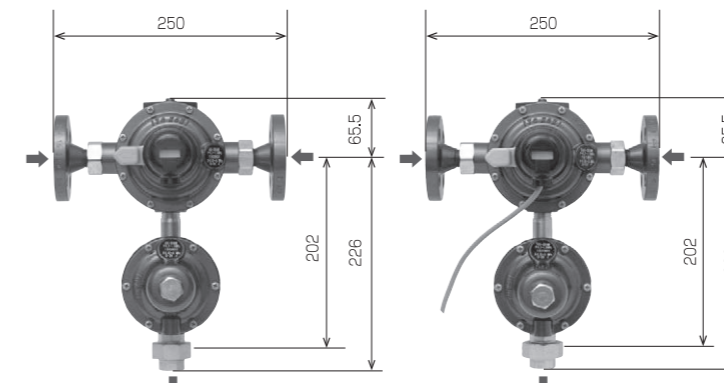
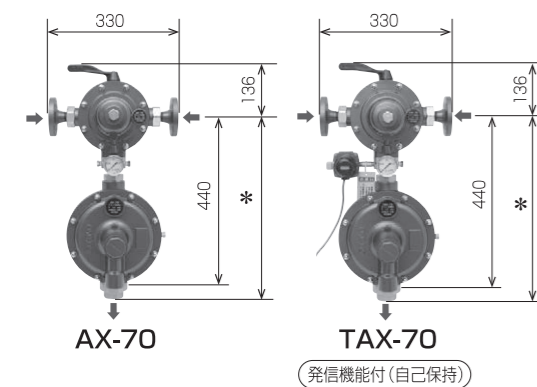
## 付属品



## 主要型式一覧

(下記以外の仕様も承っております。弊社支店・営業所または取扱店までお問い合わせください。)

発信機能なし		発信機能付	
型式	質量	型式	質量
AX-70	約18.0kg	TAX-70	約18.0kg
AX-70(BV付)	約18.0kg	TAX-70(BV付)	約18.0kg



AX-30AM

TAX-30AM

発信機能付(自己保持)

型式	AX-30AM
(発信機能付)	TAX-30AM
容量	30kg/h
入口圧力	0.20~1.56MPa
出口設定圧力可変範囲	0.02~0.10MPa
出口圧力	設定圧力 ±20% MPa
閉塞圧力	設定圧力 +30% MPa 以下
入口接続	JIS20K15Aフランジ
出口接続	Rc 1/2ユニオン
質量	約5.5kg
付属品	15Aフランジパッキン×2 ※

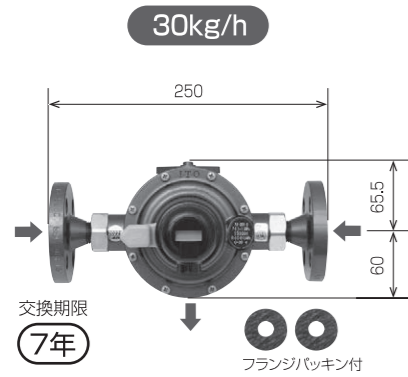
※ボルト・ナット・ワッシャーは付属していません。

# 自動切替式分離型調整器

※ボルト・ナット・ワッシャーは付属しておりません。  
(T)AXシリーズ(F有)は、フランジパッキン付です。

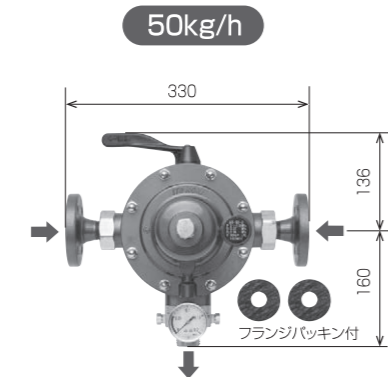


WEB価格表



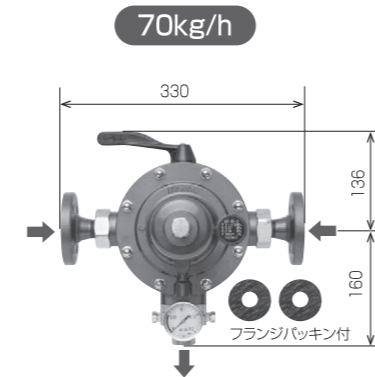
**AX-30A-O**

入口接続	JIS20K15Aフランジ
出口接続	Rc 1/2
質量	約3.5kg



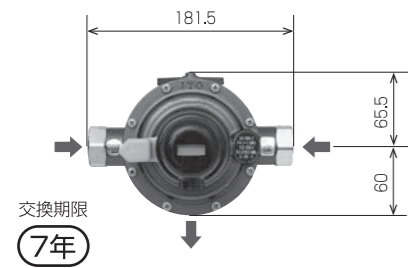
**AX-50-O**

入口接続	JIS20K20Aフランジ
出口接続	R1
質量	約9.3kg



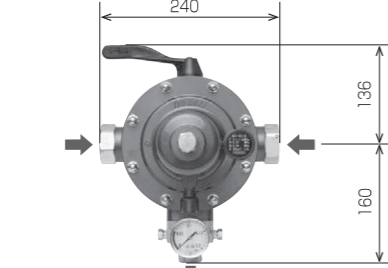
**AX-70-O**

入口接続	JIS20K20Aフランジ
出口接続	R1
質量	約9.3kg



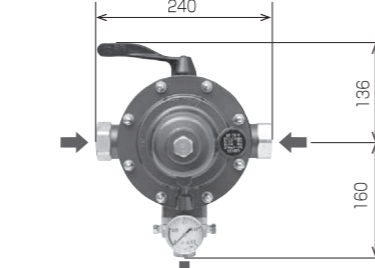
**AX-30A-O (F無)**

入口接続	Rc 1/2
出口接続	Rc 1/2
質量	約1.5kg



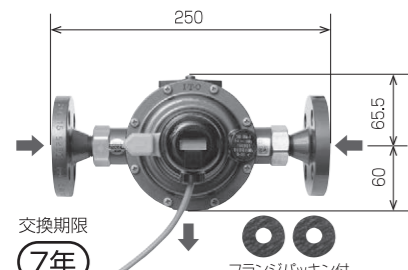
**AX-50-O (F無)**

入口接続	Rc 3/4
出口接続	R1
質量	約7.3kg



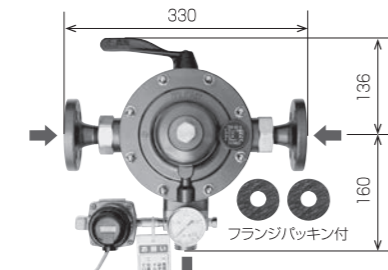
**AX-70-O (F無)**

入口接続	Rc 3/4
出口接続	R1
質量	約7.3kg



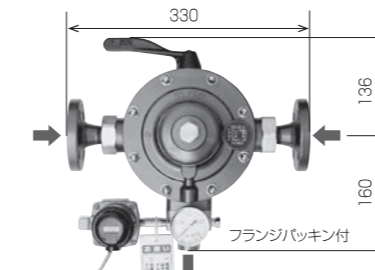
**TAX-30A-O**  
(発信機能付(自己保持))

入口接続	JIS20K15Aフランジ
出口接続	Rc 1/2
質量	約3.5kg



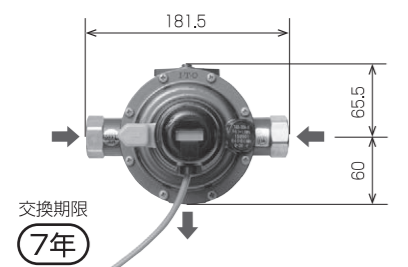
**TAX-50-O**  
(発信機能付(自己保持))

入口接続	JIS20K20Aフランジ
出口接続	R1
質量	約9.8kg



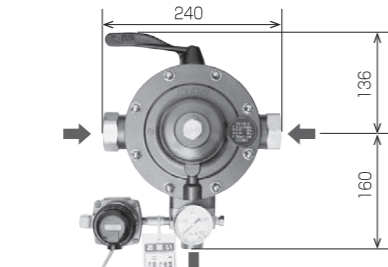
**TAX-70-O**  
(発信機能付(自己保持))

入口接続	JIS20K20Aフランジ
出口接続	R1
質量	約9.8kg



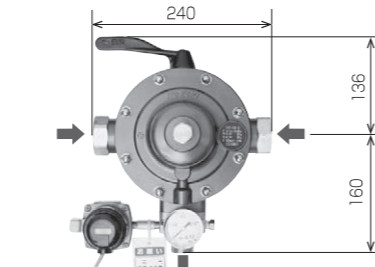
**TAX-30A-O (F無)**  
(発信機能付(自己保持))

入口接続	Rc 1/2
出口接続	Rc 1/2
質量	約1.5kg



**TAX-50-O (F無)**  
(発信機能付(自己保持))

入口接続	Rc 3/4
出口接続	R1
質量	約7.8kg

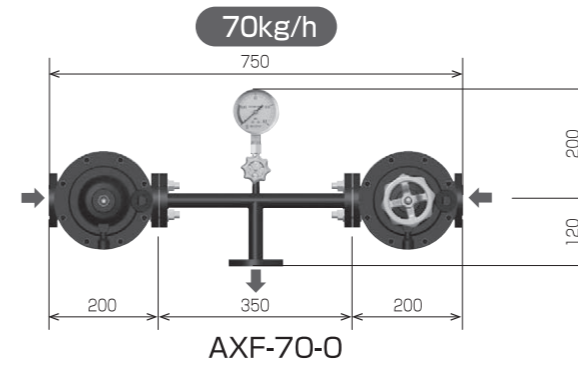


**TAX-70-O (F無)**  
(発信機能付(自己保持))

入口接続	Rc 3/4
出口接続	R1
質量	約7.8kg

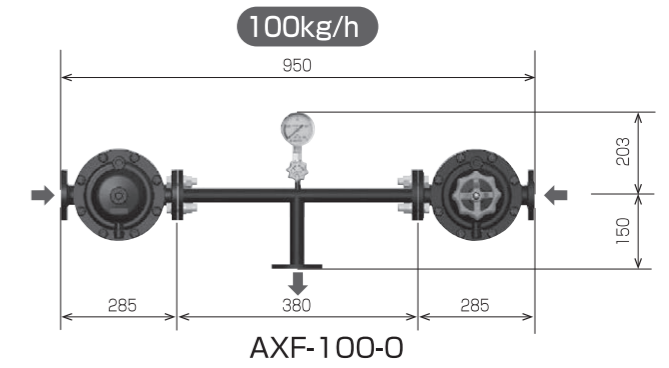
## 共通仕様

入口圧力	0.10~1.56MPa	出口圧力	0.032~0.083MPa	閉塞圧力	0.095MPa以下
------	--------------	------	----------------	------	------------



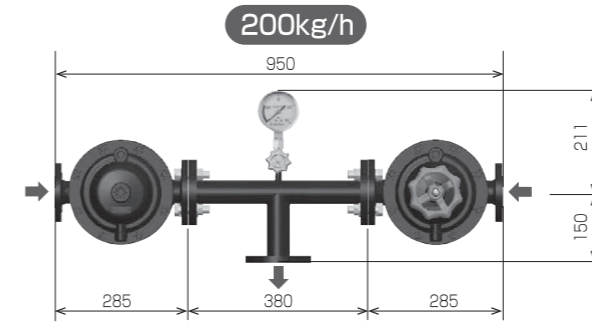
**AXF-70-O**

入口接続	JIS20K20Aフランジ
出口接続	JIS10K25Aフランジ
質量	約23.4kg



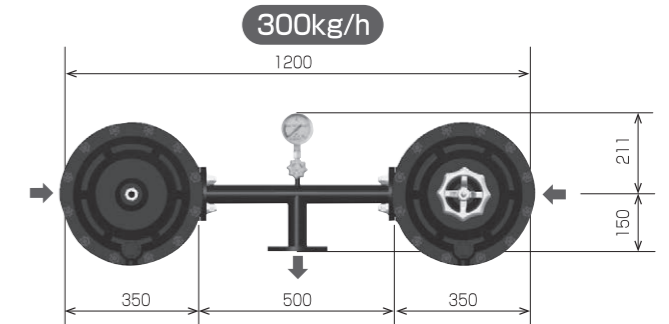
**AXF-100-O**

入口接続	JIS20K25Aフランジ
出口接続	JIS10K25Aフランジ
質量	約40kg



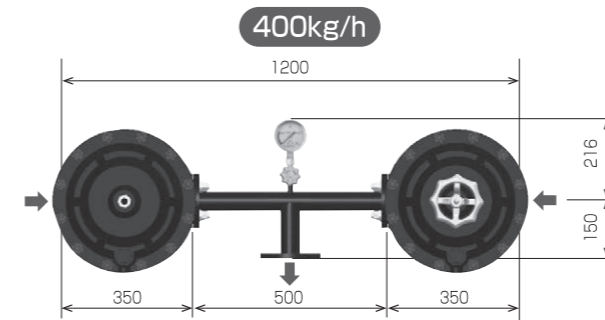
**AXF-200-O**

入口接続	JIS20K25Aフランジ
出口接続	JIS10K40Aフランジ
質量	約42.9kg



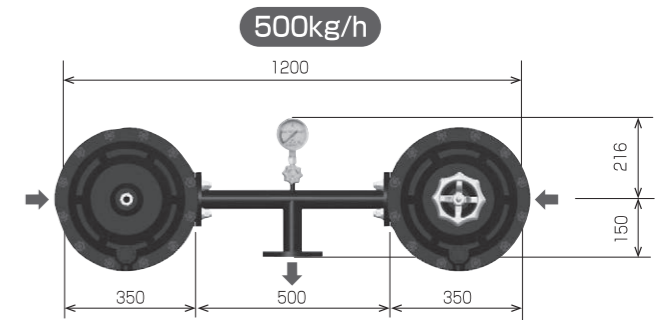
**AXF-300-O**

入口接続	JIS20K40Aフランジ
出口接続	JIS10K50Aフランジ
質量	約104kg



**AXF-400-O**

入口接続	JIS20K50Aフランジ
出口接続	JIS10K50Aフランジ
質量	約107kg



**AXF-500-O**

入口接続	JIS20K50Aフランジ
出口接続	JIS10K50Aフランジ
質量	約107kg

※S無は調整器のみとなります。(シグナル部無し)



0.2MPa圧力計(赤帯)

## シグナル部



名称
AXF-70用
AXF-100用
AXF-200用
AXF-300用
AXF-400用
AXF-500用

## 付属品

入口側	パッキン・ボルト・ナット・ワッシャー	2セット
出口側	パッキン・ボルト・ナット・ワッシャー	1セット



# 単段式調整器

※フランジパッキン・ボルト・ナット・ワッシャーは付属しておりません。

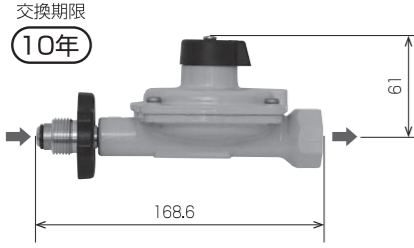


WEB価格表

## 共通仕様

入口圧力	0.07~1.56MPa	出口圧力	2.30~3.30kPa	閉塞圧力	3.50kPa以下	安全弁作動圧力	5.60~8.40kPa
------	--------------	------	--------------	------	-----------	---------	--------------

5kg/h

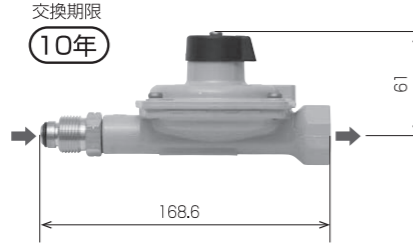


交換期限  
10年

HS-5B (H)  
HS-5BP (H)\*

入口接続	POL (手締め)
出口接続	Rc 1/2
質量	約0.3kg

5kg/h

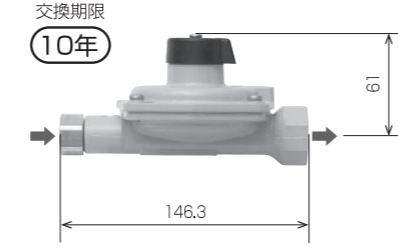


交換期限  
10年

HS-5B (S)  
HS-5BP (S)\*

入口接続	POL (スパナ締め)
出口接続	Rc 1/2
質量	約0.3kg

5kg/h

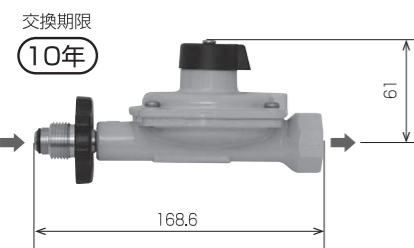


交換期限  
10年

HS-5B (Rc 1/4)

入口接続	Rc 1/4
出口接続	Rc 1/2
質量	約0.3kg

7kg/h

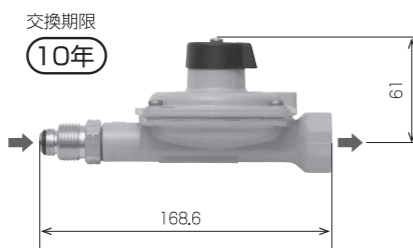


交換期限  
10年

HS-7A (H)

入口接続	POL (手締め)
出口接続	Rc 1/2
質量	約0.3kg

7kg/h

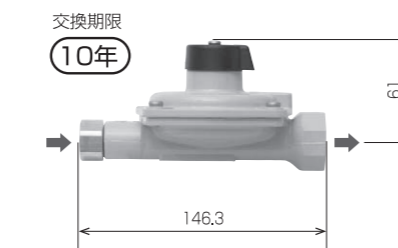


交換期限  
10年

HS-7A (S)

入口接続	POL (スパナ締め)
出口接続	Rc 1/2
質量	約0.3kg

7kg/h

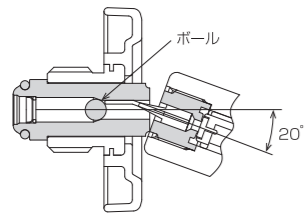


交換期限  
10年

HS-7A (Rc 1/4)

入口接続	Rc 1/4
出口接続	Rc 1/2
質量	約0.3kg

### ※HS-5BP ガス放出防止機構(作動時)



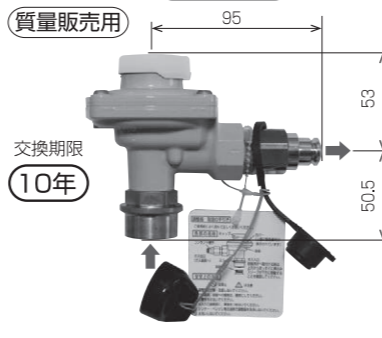
※落雪等で調整器に異常な負荷がかかると上図のように入口接続部が折れ、ボールが栓をしてLPガスの流出を防止する機能を備えています。

### 付属品



防雨袋

1kg/h



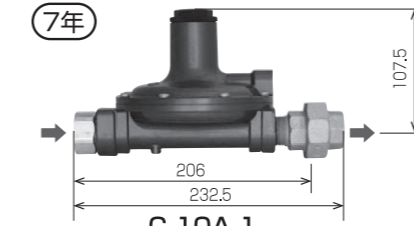
質量販売用

交換期限  
10年

SHT-1B

入口接続	迅速継手
出口接続	迅速継手
質量	約0.6kg

10kg/h

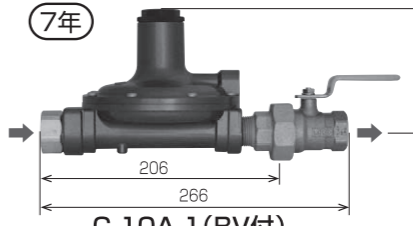


交換期限  
7年

C-10A-1

入口接続	Rc 1/2
出口接続	Rc 3/4 ユニオン
質量	約1.5kg

10kg/h

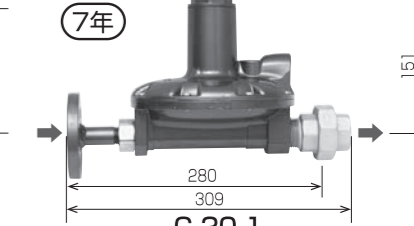


交換期限  
7年

C-10A-1 (BV付)

入口接続	Rc 1/2
出口接続	Rc 3/4 ユニオン式ボールバルブ
質量	約1.8kg

20kg/h

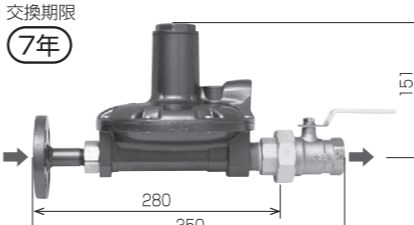


交換期限  
7年

C-20-1

入口接続	JIS20K15Aフランジ
出口接続	Rc 1 ユニオン
質量	約3.1kg

20kg/h

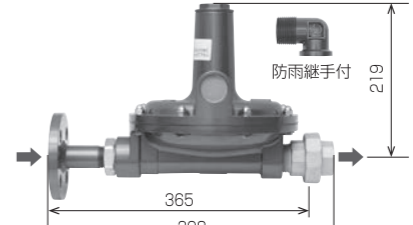


交換期限  
7年

C-20-1 (BV付)

入口接続	JIS20K15Aフランジ
出口接続	Rc 1 ユニオン式ボールバルブ
質量	約3.6kg

50kg/h

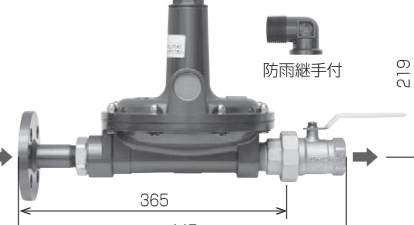


防雨継手付

GL-50-1

入口接続	JIS20K25Aフランジ
出口接続	Rc 1 1/4 ユニオン
質量	約7.0kg

50kg/h

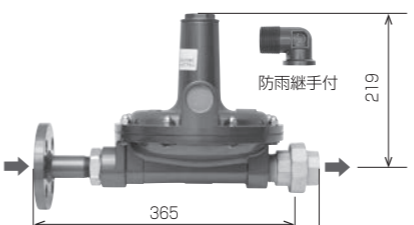


防雨継手付

GL-50-1 (BV付)

入口接続	JIS20K25Aフランジ
出口接続	Rc 1 1/4 ユニオン式ボールバルブ
質量	約7.8kg

70kg/h

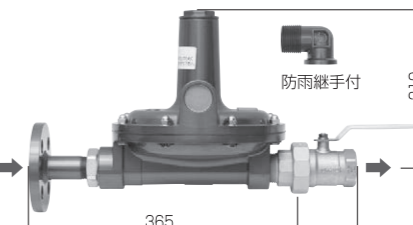


防雨継手付

GL-70-1

入口接続	JIS20K25Aフランジ
出口接続	Rc 1 1/4 ユニオン
質量	約7kg

70kg/h

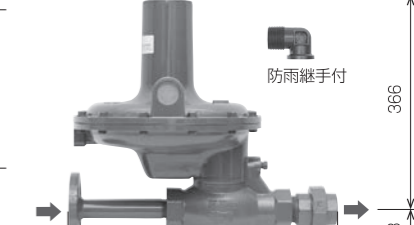


防雨継手付

GL-70-1 (BV付)

入口接続	JIS20K25Aフランジ
出口接続	Rc 1 1/4 ユニオン式ボールバルブ
質量	約7.8kg

100kg/h




防雨継手付

G-32A-1

入口接続	JIS20K25Aフランジ
出口接続	Rc 1 1/2 ユニオン
質量	約18kg

100kg/h




防雨継手付

G-32A-1 (BV付)

入口接続	JIS20K25Aフランジ
出口接続	Rc 1 1/2 ユニオン式ボールバルブ
質量	約19.2kg

200kg/h



防雨継手付

G-36C-1

入口接続	JIS20K40Aフランジ
出口接続	Rc 2 ユニオン
質量	約35kg

### ※P20の製品について

出口圧力は、写真の取付姿勢にて設定しています。別の取付姿勢でご使用の際は、設定の変更をお願いいたします。ただし、20kg/h以下はLIA受検品のため、圧力設定の変更は不可となります。また、特殊仕様の受注にも応じます。

# 二段式一次用調整器

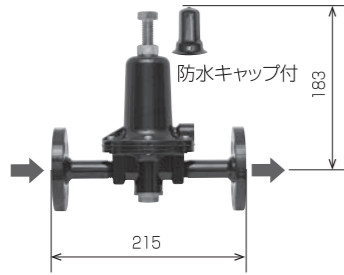
※フランジパッキン・ボルト・ナット・ワッシャーは付属していません。



WEB価格表

共通仕様	入口圧力	0.10~1.56MPa	出口圧力	0.057~0.083MPa	閉塞圧力	0.095MPa以下
------	------	--------------	------	----------------	------	------------

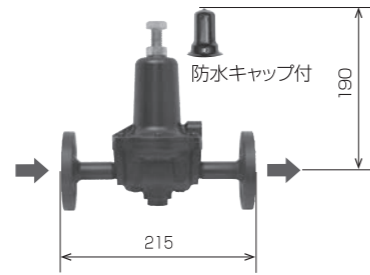
30kg/h



CM-100

入口接続	JIS20K15Aフランジ
出口接続	JIS10K15Aフランジ
質量	約3.0kg

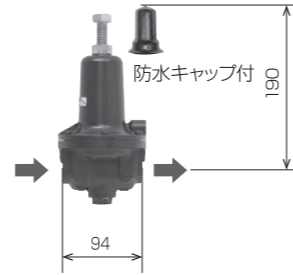
30kg/h



CM-100A

入口接続	JIS20K15Aフランジ
出口接続	JIS10K15Aフランジ
質量	約4.0kg

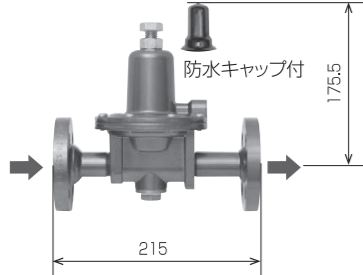
30kg/h



CM-100A (フランジ無し)

入口接続	Rc 1/2
出口接続	Rc 1/2
質量	約2.5kg

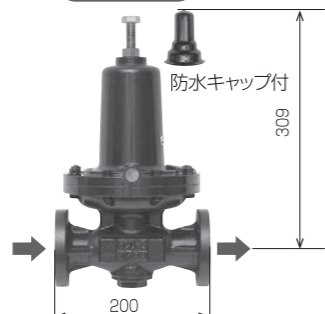
50kg/h



GM-50

入口接続	JIS20K20Aフランジ
出口接続	JIS10K20Aフランジ
質量	約2.8kg

70kg/h



GMF-70

入口接続	JIS20K20Aフランジ
出口接続	JIS10K20Aフランジ
質量	約8.7kg

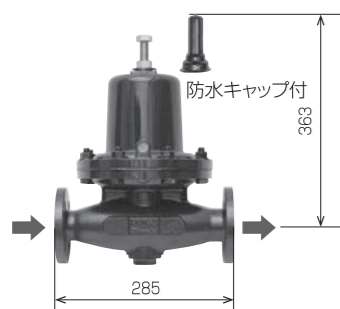


GMF-70用接続管

接続 JIS10K20Aフランジ

※旧タイプからの取替時に面間を合わせるために使用します。

100kg/h



GMF-100

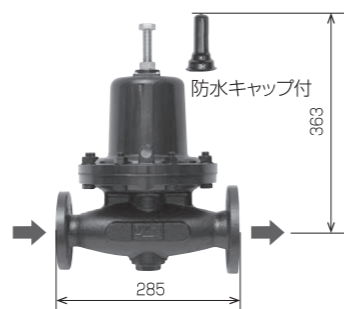
入口接続	JIS20K25Aフランジ
出口接続	JIS10K25Aフランジ
質量	約16.7kg



GMF-100用接続管

接続 JIS10K25Aフランジ  
※旧タイプからの取替時に面間を合わせるために使用します。

200kg/h



GMF-200

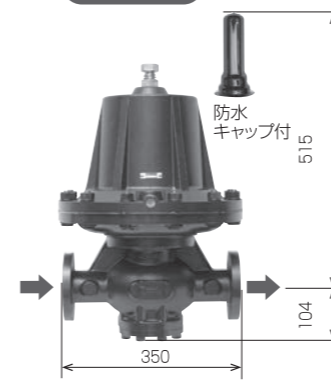
入口接続	JIS20K25Aフランジ
出口接続	JIS10K40Aフランジ
質量	約17.2kg



GMF-200用接続管

接続 JIS10K40Aフランジ  
※旧タイプからの取替時に面間を合わせるために使用します。

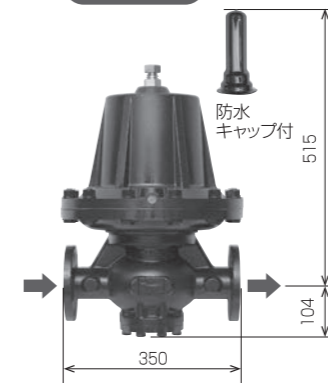
300kg/h



GMF-300

入口接続	JIS20K40Aフランジ
出口接続	JIS10K40Aフランジ
質量	約47.5kg

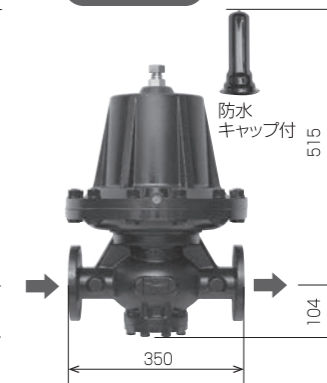
400kg/h



GMF-400

入口接続	JIS20K50Aフランジ
出口接続	JIS10K50Aフランジ
質量	約48.5kg

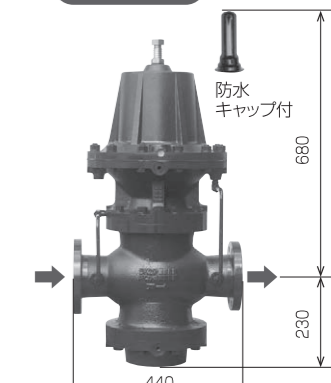
500kg/h



GMF-500

入口接続	JIS20K50Aフランジ
出口接続	JIS10K50Aフランジ
質量	約48.5kg

1000kg/h



GM-1000

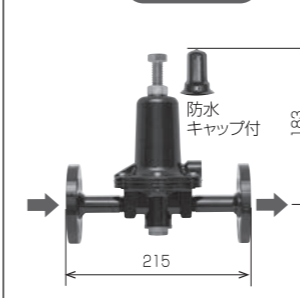
入口接続	JIS20K80Aフランジ
出口接続	JIS10K80Aフランジ
質量	約145kg

## 0.30MPa用

### 共通仕様

入口圧力	0.40~1.56MPa	出口圧力	0.24~0.36MPa	閉塞圧力	0.39MPa以下
------	--------------	------	--------------	------	-----------

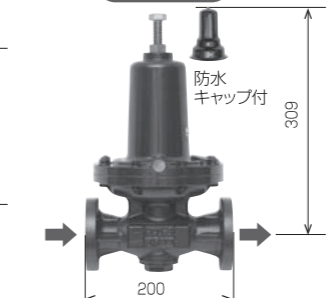
30kg/h



CM-100 3K

入口接続	JIS20K15Aフランジ
出口接続	JIS10K15Aフランジ
質量	約3.0kg

70kg/h



GMF-70 3K

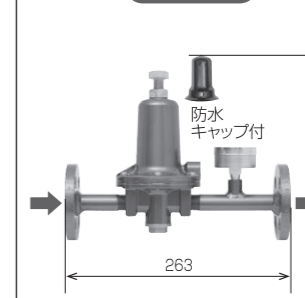
入口接続	JIS20K20Aフランジ
出口接続	JIS10K20Aフランジ
質量	約8.7kg

## ベーパーライザー (SMV) 用

### 共通仕様

入口圧力	0.07~0.96MPa	出口圧力	0.032~0.083MPa	閉塞圧力	0.095MPa以下
------	--------------	------	----------------	------	------------

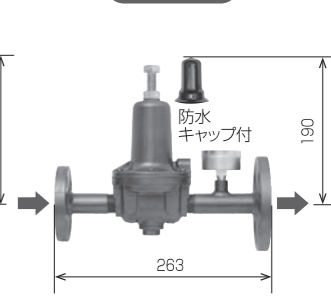
30kg/h



CM-30VS

入口接続	JIS10K15Aフランジ
出口接続	JIS10K15Aフランジ
質量	約3.0kg

50kg/h



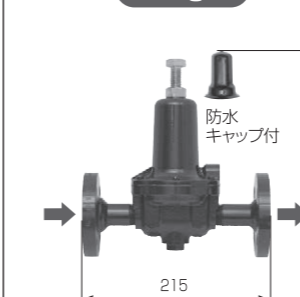
CM-50VS

入口接続	JIS10K20Aフランジ
出口接続	JIS10K25Aフランジ
質量	約3.5kg

## ベーパーライザー用

共通仕様	入口圧力	0.10~1.56MPa	出口圧力	0.032~0.083MPa	閉塞圧力	0.095MPa以下
------	------	--------------	------	----------------	------	------------

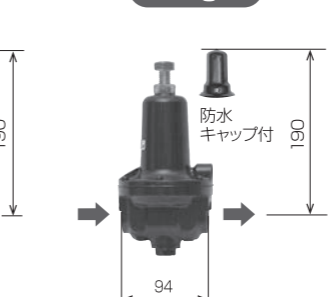
50kg/h



CM-50V

入口接続	JIS20K20Aフランジ
出口接続	JIS10K20Aフランジ
質量	約4.5kg

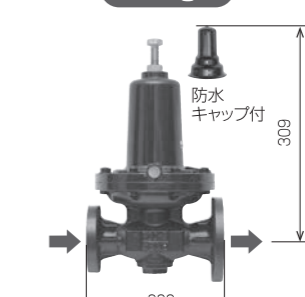
50kg/h



CM-50V (フランジ無し)

入口接続	Rc 3/4
出口接続	Rc 3/4
質量	約2.5kg

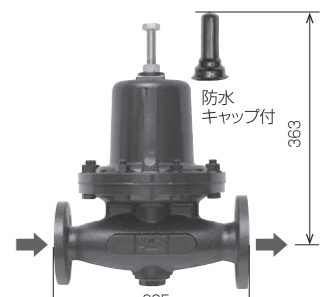
100kg/h



GMF-100V

入口接続	JIS20K20Aフランジ
出口接続	JIS10K25Aフランジ
質量	約9.0kg

300kg/h



GMF-300V

入口接続	JIS20K25Aフランジ
出口接続	JIS10K40Aフランジ
質量	約19kg



# 二段式二次用調整器

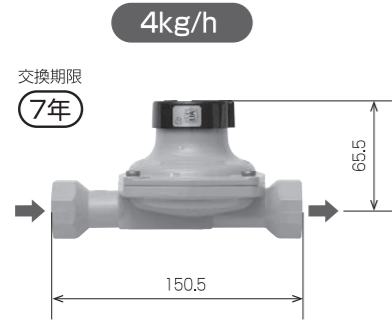
※フランジパッキン・ボルト・ナット・ワッシャーは付属していません。



WEB価格表

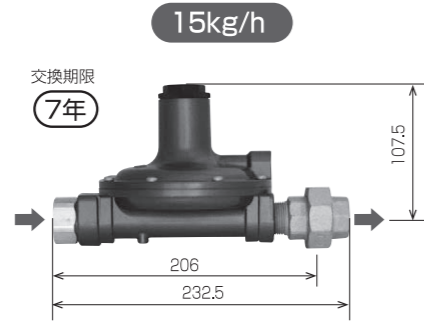
## 共通仕様

入口圧力	0.025~0.10MPa	出口圧力	2.30~3.30kPa	閉塞圧力	3.50kPa以下	安全弁作動圧力	5.60~8.40kPa
------	---------------	------	--------------	------	-----------	---------	--------------



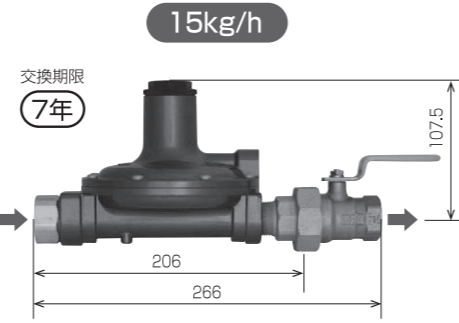
H-4A-2

入口接続	Rc 1/2
出口接続	Rc 1/2
質量	約0.3kg



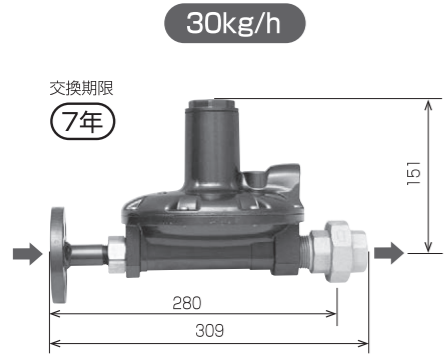
C-10A-2

入口接続	Rc 1/2
出口接続	Rc 3/4ユニオン
質量	約1.5kg



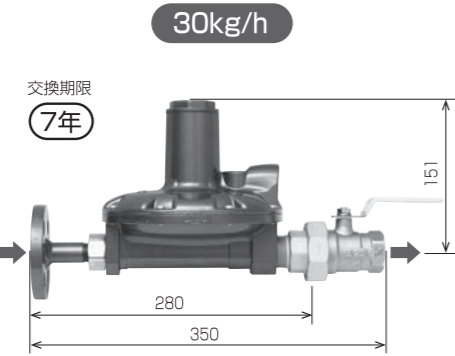
C-10A-2 (BV付)

入口接続	Rc 1/2
出口接続	Rc 3/4ユニオン式ボールバルブ
質量	約1.8kg



C-20-2

入口接続	JIS10K15Aフランジ
出口接続	Rc1ユニオン
質量	約3.0kg



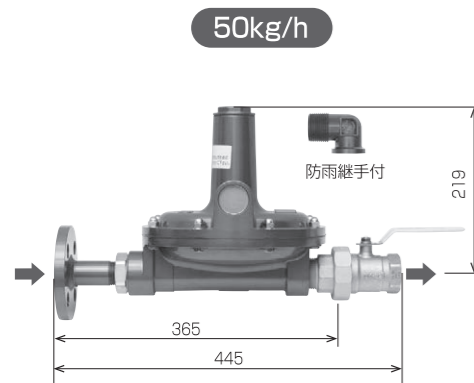
C-20-2 (BV付)

入口接続	JIS10K15Aフランジ
出口接続	Rc1ユニオン式ボールバルブ
質量	約3.5kg



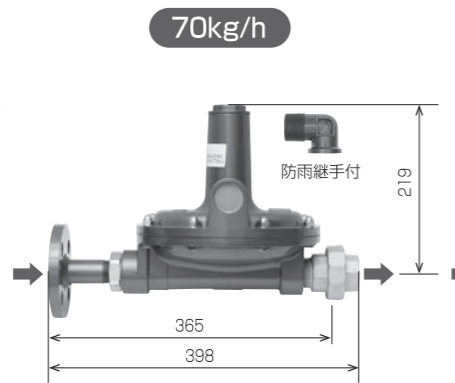
GL-50-2

入口接続	JIS10K25Aフランジ
出口接続	Rc1 1/4ユニオン
質量	約7.0kg



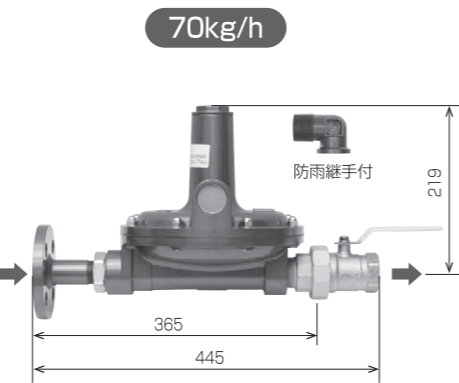
GL-50-2 (BV付)

入口接続	JIS10K25Aフランジ
出口接続	Rc1 1/4ユニオン式ボールバルブ
質量	約7.8kg



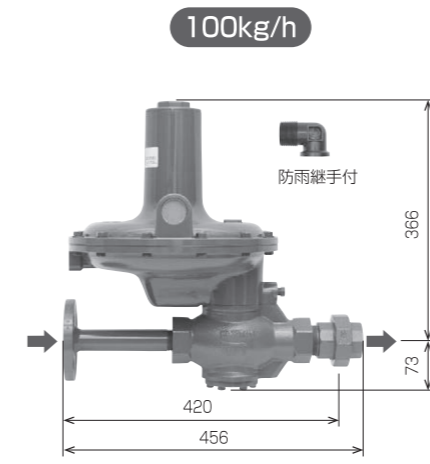
GL-70-2

入口接続	JIS10K25Aフランジ
出口接続	Rc1 1/4ユニオン
質量	約7.0kg



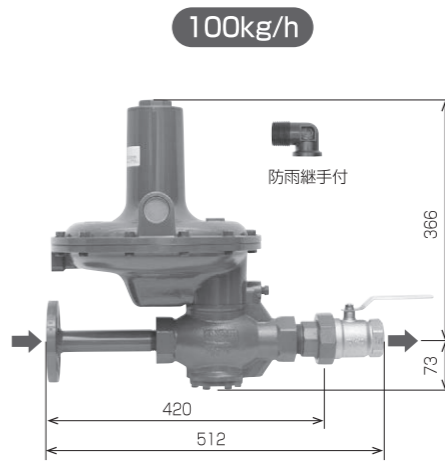
GL-70-2 (BV付)

入口接続	JIS10K25Aフランジ
出口接続	Rc1 1/4ユニオン式ボールバルブ
質量	約7.8kg



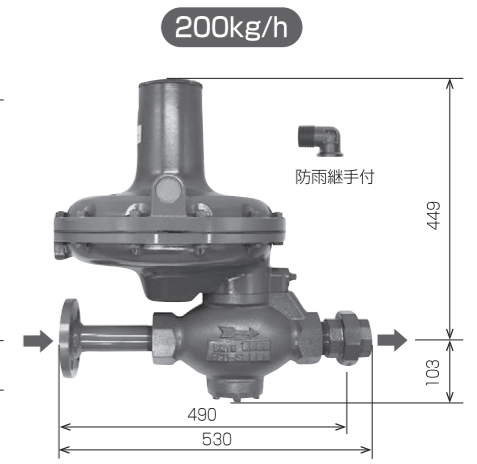
G-32A-2

入口接続	JIS10K25Aフランジ
出口接続	Rc1 1/2ユニオン
質量	約17kg



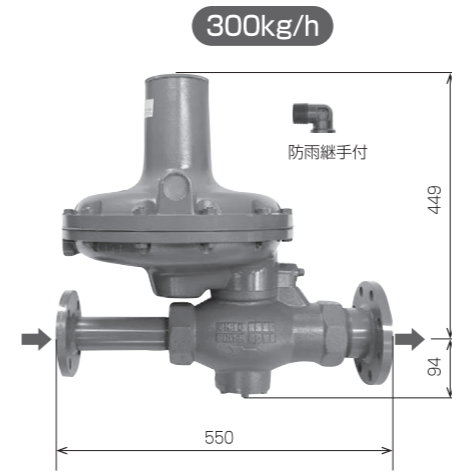
G-32A-2 (BV付)

入口接続	JIS10K25Aフランジ
出口接続	Rc1 1/2ユニオン式ボールバルブ
質量	約18.2kg



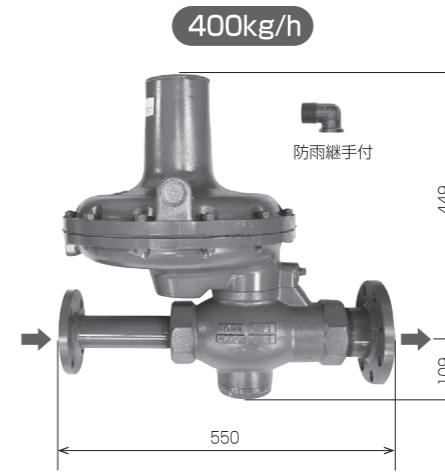
G-36C-2

入口接続	JIS10K40Aフランジ
出口接続	Rc2ユニオン
質量	約35kg



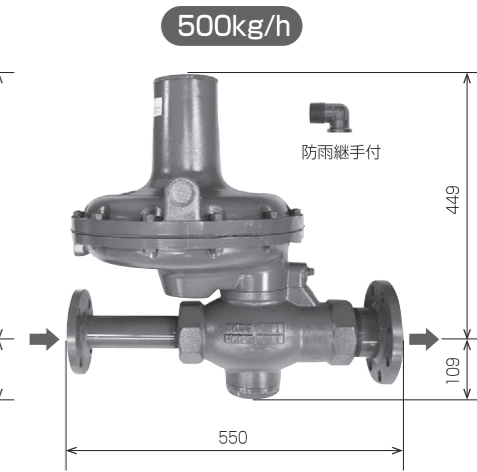
GL-300-2

入口接続	JIS10K50Aフランジ
出口接続	JIS10K80Aフランジ
質量	約38kg



GL-400-2

入口接続	JIS10K50Aフランジ
出口接続	JIS10K80Aフランジ
質量	約38kg



GL-500-2

入口接続	JIS10K50Aフランジ
出口接続	JIS10K80Aフランジ
質量	約38kg

※P23~24の製品について (H-4A-2を除く)

出口圧力は、写真の取付姿勢にて設定しております。別の取付姿勢でご使用の際は、設定の変更をお願いいたします。

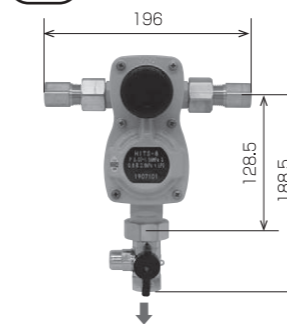
# 二段式一体型調整器

※エネファーム対応品

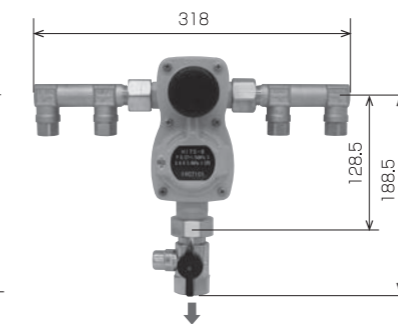
WEB価格表



交換期限  
10年



HITS-8-2J



HITS-8-4J

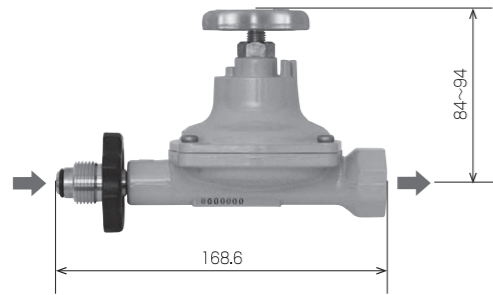
型式	HITS-8-2J	HITS-8-4J
容量	8kg/h	
入口圧力	0.20 ~ 1.56MPa	
出口圧力	2.55 ~ 3.30kPa	
閉塞圧力	3.50kPa以下	
安全弁作動力	5.60 ~ 8.40kPa	
入口接続※	POL (高圧ホース600mm×2本)	POL (高圧ホース600mm×2本, 1000mm×2本)
出口接続	検査孔付ボールガス栓 Rc 1/2 または 3/4	
質量	約2.2kg	約4.1kg
付属品	—	支持金具×2 M5平座金×4 15A Uボルト×2 タッピングねじ×4 M5ちょうナット×4

※入口接続の高圧ホースは張力式ガス放出防止型高圧ホースの手締めハンドル (TH) / スパナ締め (TS) を選択してください。

# 可変型調整器

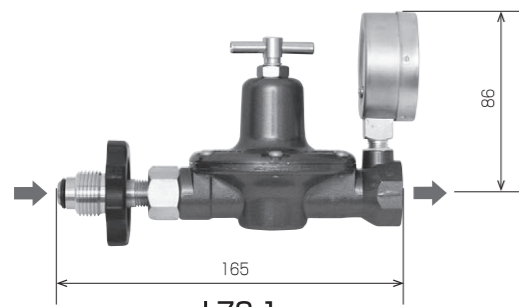


WEB価格表



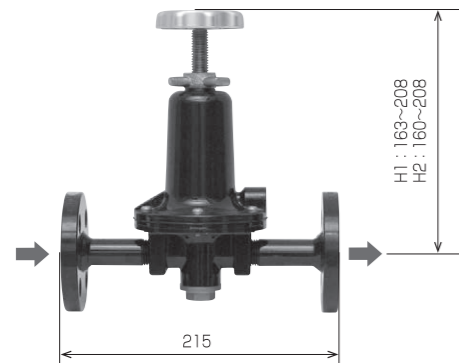
H-4A-H-H

型式	H-4A-H-H
容量	4kg/h
入口圧力	0.07~1.56MPa
出口設定圧力可変範囲	4.50~7.00kPa
出口圧力	設定圧力 ±20% kPa
閉塞圧力	設定圧力 +30% kPa 以下
安全弁作動圧力	設定圧力 +4.30~4.80kPa
入口接続	POL
出口接続	Rc 1/2
質量	約0.3kg



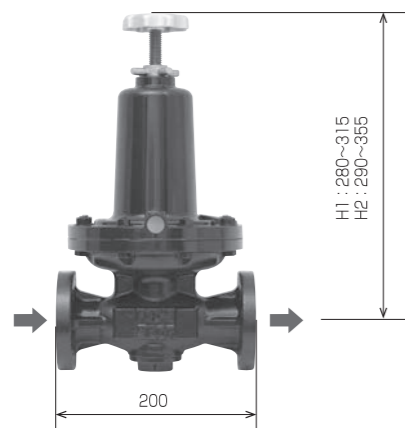
I-72-1  
I-72-2  
I-72-3

型式	I-72-1	I-72-2	I-72-3
容量	5kg/h		
入口圧力	0.13~1.56MPa	0.17~1.56MPa	0.40~1.56MPa
出口設定圧力可変範囲	0.01~0.07MPa	0.01~0.16MPa	0.01~0.35MPa
圧力計レンジ	0.10MPa	0.20MPa	0.40MPa
出口圧力	設定圧力 ±20% MPa		
閉塞圧力	設定圧力 +30% MPa以下		
入口接続	POL		
出口接続	Rc 1/2		
質量	約1.0kg		



CM-100-H1  
CM-100-H2

型式	CM-100-H1	CM-100-H2
容量	30kg/h	
入口圧力	0.10~1.56MPa	0.07~0.40MPa
出口設定圧力可変範囲	0.03~0.15MPa	0.00~0.04MPa
出口圧力	設定圧力 ±20% MPa	
閉塞圧力	設定圧力 +30% MPa 以下	
入口接続	JIS20K 15A フランジ	
出口接続	JIS10K 15A フランジ	
質量	約3.0kg	



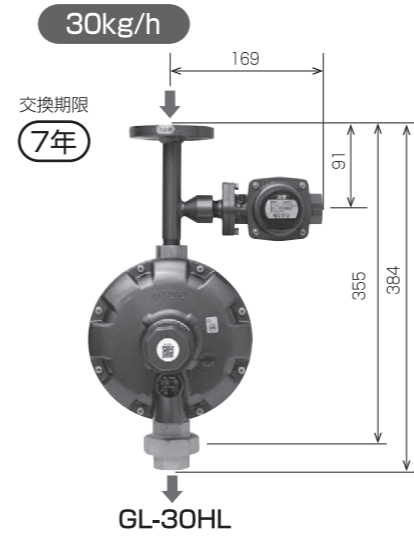
GMF-70-H1  
GMF-70-H2

型式	GMF-70-H1	GMF-70-H2
容量	70kg/h	
入口圧力	0.10~1.56MPa	0.07~0.40MPa
出口設定圧力可変範囲	0.03~0.15MPa	0.00~0.04MPa
出口圧力	設定圧力 ±20% MPa	
閉塞圧力	設定圧力 +30% MPa 以下	
入口接続	JIS20K20A フランジ	
出口接続	JIS10K20A フランジ	
質量	約8.7kg	

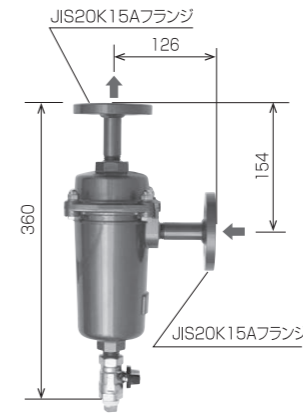
# 親子式差圧二段式二次用調整器



WEB価格表



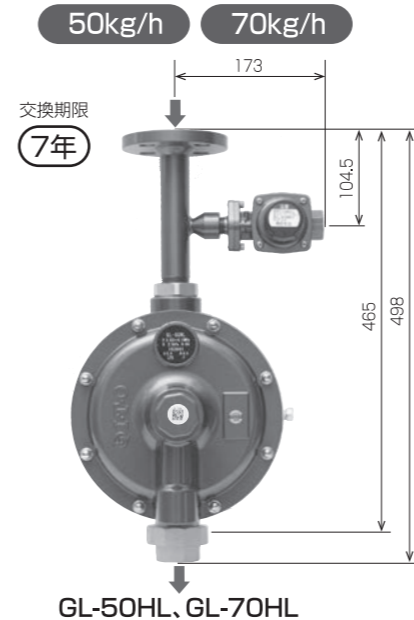
GL-30HL



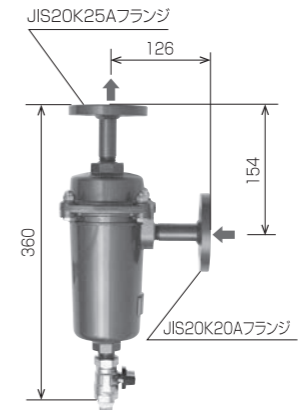
ドレンボット  
DPM-15A  
(矢崎エナジーシステム(株)製)  
塗装色: グレー

型式	GL-30HL
容量	30kg/h
入口圧力	0.025~0.15MPa
出口圧力	2.30~3.30kPa
閉塞圧力	3.50kPa以下
安全弁作動力	5.60~8.40kPa
親調整器作動開始流量	0.4±0.38kg/h
子調整器最大流量	0.5kg/h
入口接続	JIS10K15Aフランジ
出口接続	親調整器 Rc1 ユニオン 子調整器 Rc 1/2
質量	約14.3kg

※漏えい検知部付の質量です。  
※漏えい検知部の詳細については、P27をご参照ください。



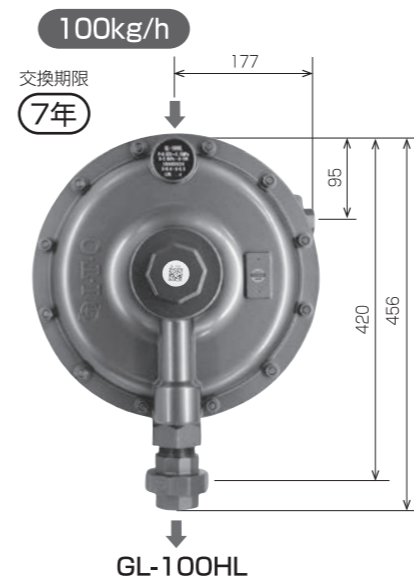
GL-50HL, GL-70HL



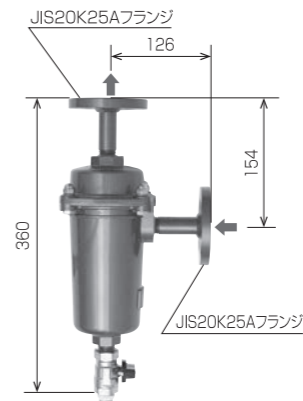
ドレンボット  
DPM-20A  
(矢崎エナジーシステム(株)製)  
塗装色: グレー

型式	GL-50HL	GL-70HL
容量	50kg/h	70kg/h
入口圧力	0.025~0.15MPa	
出口圧力	2.30~3.30kPa	
閉塞圧力	3.50kPa以下	
安全弁作動力	5.60~8.40kPa	
親調整器作動開始流量	0.4±0.38kg/h	
子調整器最大流量	0.5kg/h	
入口接続	JIS10K25Aフランジ	
出口接続	親調整器 Rc1 1/4 ユニオン 子調整器 Rc 1/2	
質量	約20kg	

※漏えい検知部付の質量です。  
※漏えい検知部の詳細については、P27をご参照ください。



GL-100HL



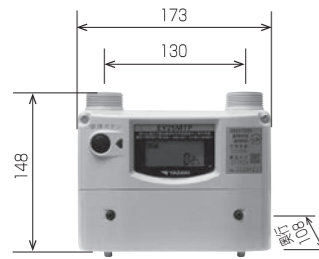
ドレンボット  
DPM-25A  
(矢崎エナジーシステム(株)製)  
塗装色: グレー

型式	GL-100HL
容量	100kg/h
入口圧力	0.025~0.15MPa
出口圧力	2.30~3.30kPa
閉塞圧力	3.50kPa以下
安全弁作動力	5.60~8.40kPa
親調整器作動開始流量	0.4±0.38kg/h
子調整器最大流量	0.5kg/h
入口接続	JIS10K25Aフランジ
出口接続	親調整器 Rc1 1/2 ユニオン 子調整器 Rc 1/2
質量	約26kg

※漏えい検知部付の質量です。  
※漏えい検知部の詳細については、P27をご参照ください。

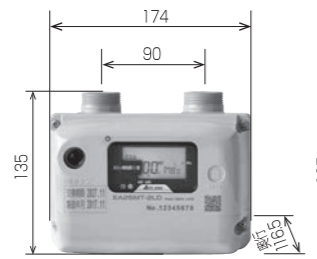
# 漏えい検知部 検

矢崎エナジーシステム(株)製

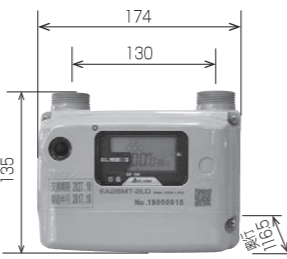


EY25MTP-YL

愛知時計電機(株)製

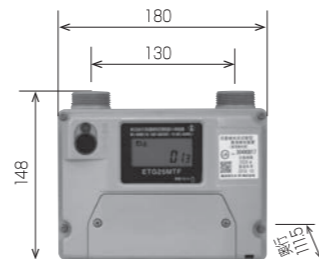


リコミールE  
EA25MT-2LD



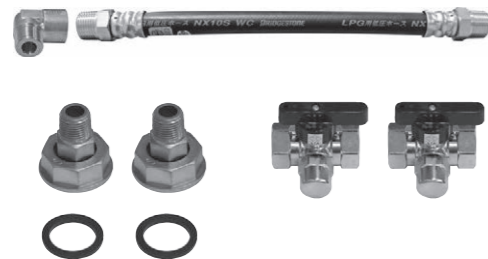
リコミールⅡE

東洋ガスメーター(株)製



ETG25MTF

## 付属品



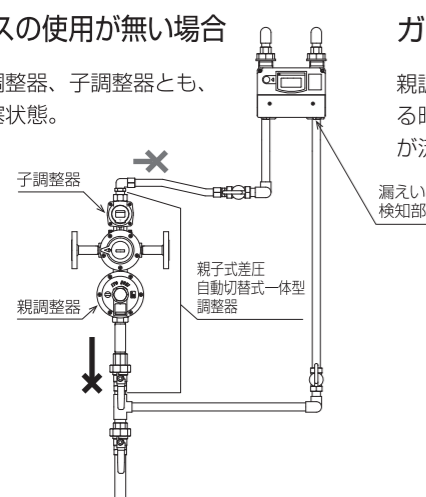
ストリートエルボ(15A)×1  
 低圧ホース(15A)×1  
 メーターユニオン(15A)×2  
 ユニオンパッキン×2  
 検査孔付ねじガス栓(15A)×2

メーカー	矢崎エナジーシステム(株)	愛知時計電機(株)		東洋ガスメーター(株)
型 式	EY25MTP-YL (超音波式)	EA25MT-2LD(超音波式)		ETG25MTF
		リコミールE	リコミールⅡE	
口金中心距離	130mm	90mm	130mm	130mm
口金ねじ径	M36×2			
気密試験圧力	10.0kPa			
使用圧力	3.50kPa以下			
警告機能	1. 流量式微小漏えい 2. 閉塞圧力異常 3. 調整圧力異常 4. 電池電圧低下 5. 検定有効期間満了			
遮断機能	1. 圧力低下 2. 復帰安全確認 3. テスト 4. 電池電圧低下 5. 検定有効期間満了			
警告遮断表示方法	液晶表示+赤色ダイオード点滅表示			
通信方法	KHK共通型電文方式			
質 量	約1.45kg	約1.3kg		約1.6kg

## 漏えい検知装置の作動原理

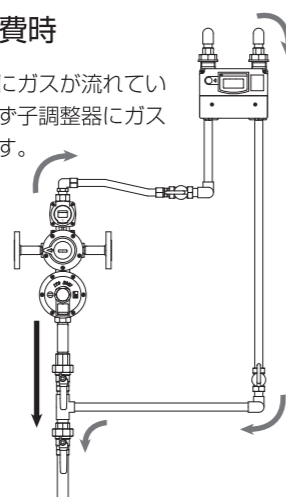
### ガスの使用が無い場合

親調整器、子調整器とも、閉塞状態。



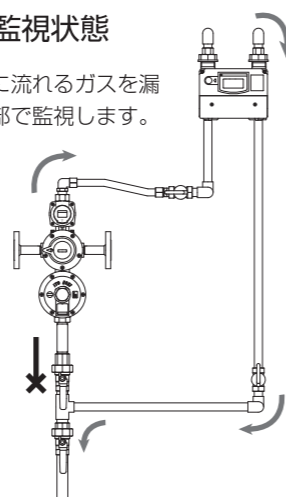
### ガス消費時

親調整器にガスが流れている時は必ず子調整器にガスが流れます。



### 漏えい監視状態

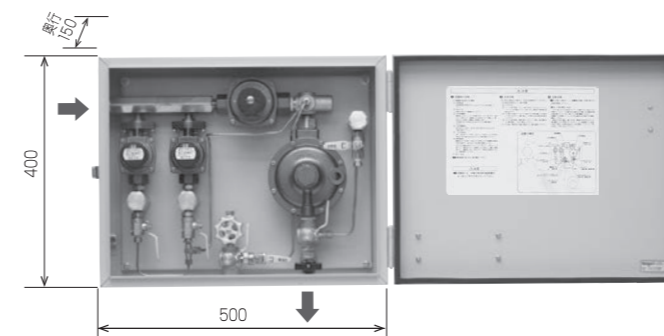
子調整器に流れるガスを漏えい検知部で監視します。



# 圧力監視型漏えい検知部 検



WEB価格表



HLB-3  
HLB-5

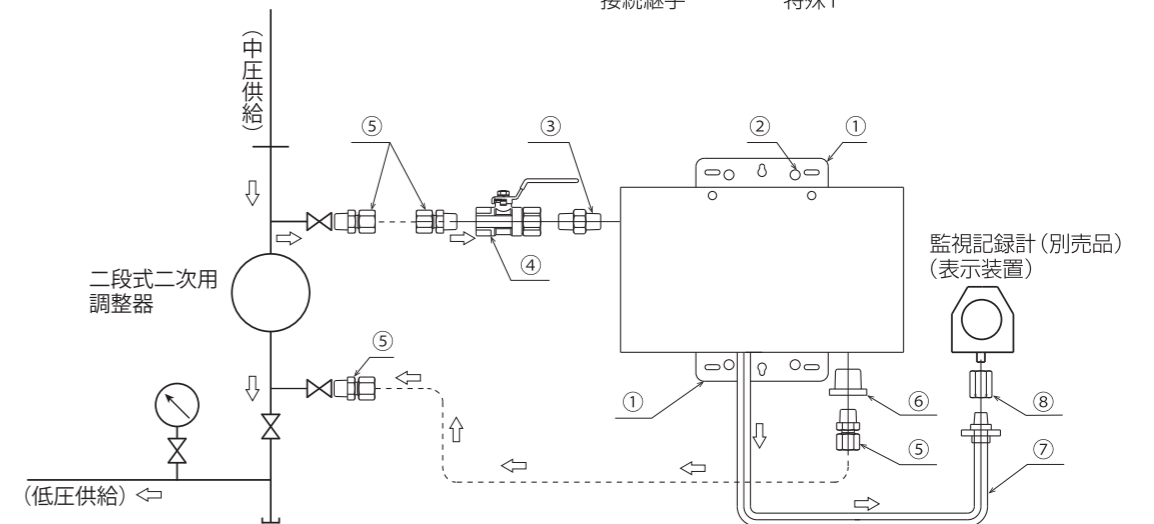
※取付架台の寸法は含んでおりません。

型 式	HLB-3	HLB-5	
入口圧力	0.025~0.10MPa		
出口圧力	3.20±0.10kPa		
容 量	0.2kg/h		
閉塞圧力	3.50kPa 以下		
検知流量	3ℓ/h	5ℓ/h	
検知圧力	流量ゼロ時	8.00±0.50kPa	
	検知流量時	6.00±0.25kPa	
	10ℓ/h 時	5.25±0.25kPa	5.35±0.25kPa
	18ℓ/h 時	4.40±0.40kPa	4.60±0.40kPa
入口接続	Rc 1/4		
出口接続	Rc 1/2		
表示装置接続	G 3/8		
設置方法	壁面設置		
質 量	約19kg		

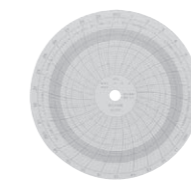
## 付属品



自動切替式分離型調整器のシグナル部の圧力ソケットより接続するとき使用。



監視記録計  
愛知時計電機(株)製



チャート紙(1枚)  
愛知時計電機(株)製

防 爆 構 造	JIS C 60079爆発性雰囲気で使用する電気機械器具の本質安全防爆構造i2G3に合格	
圧力導入部接続	G3/8	
圧力記録範囲	0.00~10.0kPa	
記録紙1回転	30日間	
使用電池	単3乾電池 1本	
電池交換頻度	常温常湿において1回/1ヶ月	
ケース構造	防滴構造	
付 属 品	赤色サインペン1本 単3乾電池(LR6)1 六角棒スパン	

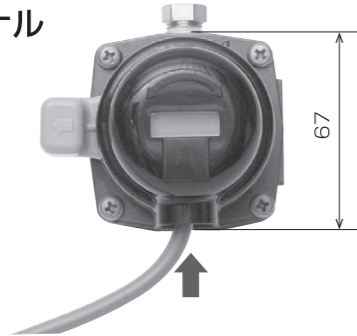


# 発信装置、バリヤリレー



WEB価格表

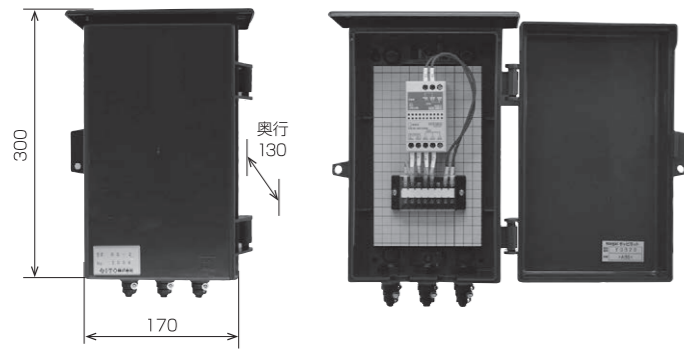
## 発信機能付シグナル (自己保持)



### PS-05K

使用圧力	0.20MPa以下
発信設定圧力	55.0±2.00kPa
接続	Rc 1/4
設点型式	無電圧a接点
最大許容電圧	DC200V
最大許容電流	DC0.5A
接触抵抗	1.0Ω以下
口出線	VCTF 0.5mm <sup>2</sup> (2心)×1m
質量	約0.4kg

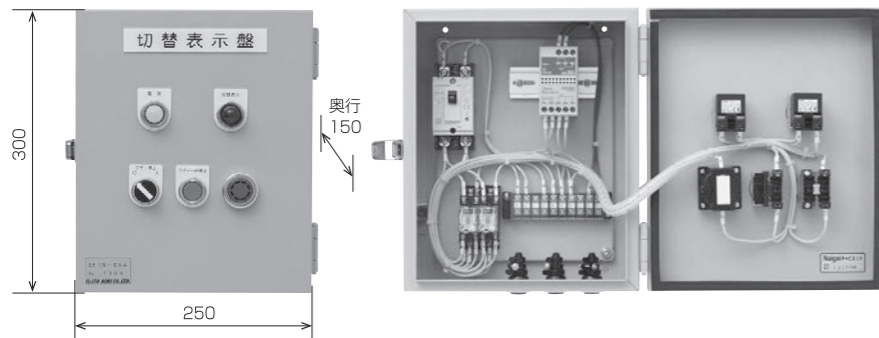
## リレーシステム



### RS-2

防爆構造	本質安全防爆構造
電源	AC100V(AC200V) 50/60Hz
消費電力	2.8VA
質量	約1.25kg

## 切替表示盤付リレーシステム

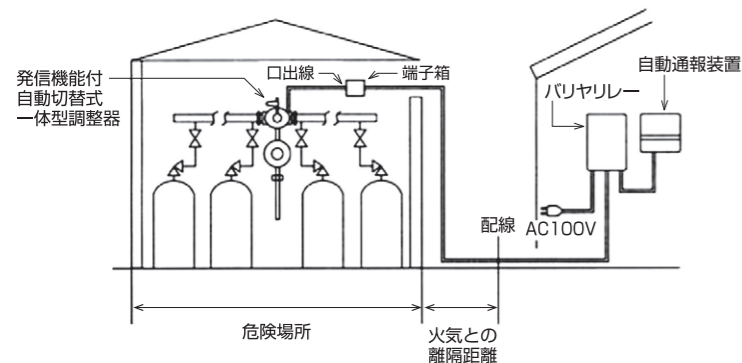


### IB-EXA

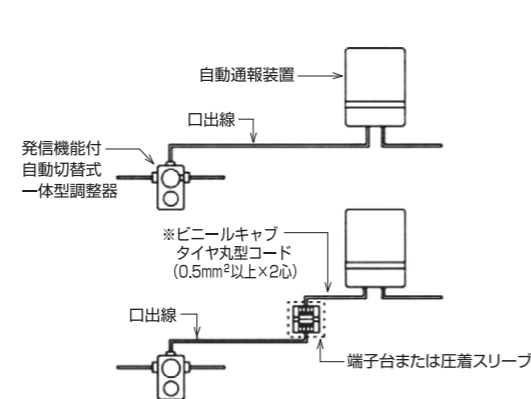
防爆構造	本質安全防爆構造
電源	AC100V 50/60Hz
消費電力	11VA
質量	約5.3kg

発信機能付機器の自動通報装置 (NCU) への接続は以下の図に従って実施してください。

### 危険場所への設置



### 危険場所以外への設置

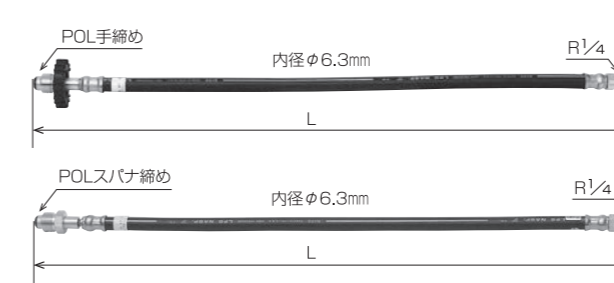


# ホース類、POL継手



WEB価格表

## 張力式ガス放出防止型高圧ホース (10年)



型式	手締め	TIH-6-6HQ	TIH-6-10HQ	TIH-6-12HQ*
スバナ締め	TIH-6-6S	TIH-6-10S	TIH-6-12S*	
長さ(L)		650mm	1050mm	1200mm
質量		約0.28kg	約0.35kg	約0.38kg

\*受注生産品  
\*手締めについては全て消音ハンドルを採用しております。

## 液放出防止弁付高圧ホース (10年)



型式	LIHS-6-6HH	LIHS-6-10HH	LIHS-6-15HH*
長さ(L)	650mm	1050mm	1500mm
質量	約0.29kg	約0.36kg	約0.42kg

\*受注生産品

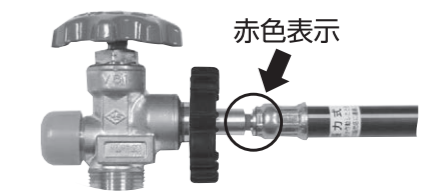
## 片側自在型屋外用低圧ホース (10年)



型式	10×600FS	10×900FS
長さ(L)	600mm	900mm
質量	約0.25kg	約0.3kg

※特殊仕様の高圧ホースの製作も承っております。

## 張力式 (TIH) ガス放出防止機構 (作動状態)



\*地震や水害等で容器が倒れ、高圧ホースに異常な張力が働いた場合に、ガスの流路を遮断してガスの放出を防止する機能を備えています。

## 消音CSリング



※100個単位にてご注文ください。

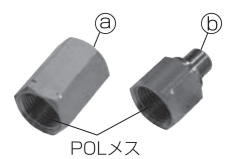
## 高圧ホース用 Oリング



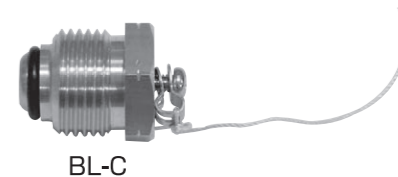
## PCソケット

型式	PC-106	PC-112	PC-115
接続③	Rc 1/4	Rc 3/8	Rc 1/2

型式	PC-206	PC-212	PC-215	PC-220
接続④	R 1/4	R 3/8	R 1/2	R 3/4



## 容器弁充てん口キャップ



## POLキャップ

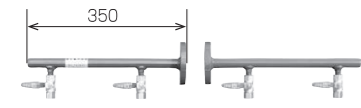


# 高圧集合装置

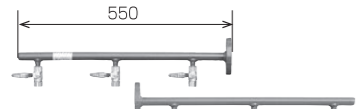


WEB価格表

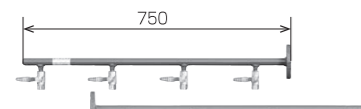
## 15A 片側フランジ型



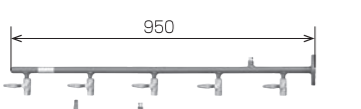
PHW-4B 質量 約3.0kg



PHW-6B 質量 約4.0kg

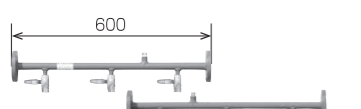


PHW-8B 質量 約5.0kg

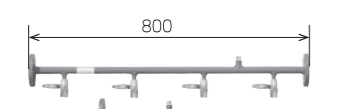


PHW-10B 質量 約6.0kg

## 15A 両側フランジ型



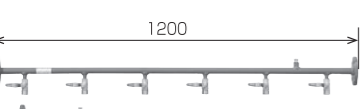
PHW-6FB 質量 約5.4kg



PHW-8FB 質量 約6.4kg



PHW-10FB 質量 約7.4kg



PHW-12FB 質量 約8.4kg

## 高圧ホース付型式

型式	高圧ホース(同梱品)		付属品
	長さ・本数	種類	
PHW-4B-TH	600mm×4本	張力式ガス放出防止型 手締めハンドル	①
PHW-4B-TS	600mm×4本	張力式ガス放出防止型 スバナ締め	

型式	高圧ホース(同梱品)		付属品
	長さ・本数	種類	
PHW-6B-TH	600mm×4本 1000mm×2本	張力式ガス放出防止型 手締めハンドル	②
PHW-6B-TS	600mm×4本 1000mm×2本	張力式ガス放出防止型 スバナ締め	

型式	高圧ホース(同梱品)		付属品
	長さ・本数	種類	
PHW-8B-TH	600mm×4本 1000mm×4本	張力式ガス放出防止型 手締めハンドル	②
PHW-8B-TS	600mm×4本 1000mm×4本	張力式ガス放出防止型 スバナ締め	

型式	高圧ホース(同梱品)		付属品
	長さ・本数	種類	
PHW-10B-TH	600mm×6本 1000mm×4本	張力式ガス放出防止型 手締めハンドル	②
PHW-10B-TS	600mm×6本 1000mm×4本	張力式ガス放出防止型 スバナ締め	

型式	高圧ホース(同梱品)		付属品
	長さ・本数	種類	
PHW-6FB-TH	600mm×4本 1000mm×2本	張力式ガス放出防止型 手締めハンドル	③
PHW-6FB-TS	600mm×4本 1000mm×2本	張力式ガス放出防止型 スバナ締め	

型式	高圧ホース(同梱品)		付属品
	長さ・本数	種類	
PHW-8FB-TH	600mm×4本 1000mm×4本	張力式ガス放出防止型 手締めハンドル	③
PHW-8FB-TS	600mm×4本 1000mm×4本	張力式ガス放出防止型 スバナ締め	

型式	高圧ホース(同梱品)		付属品
	長さ・本数	種類	
PHW-10FB-TH	600mm×6本 1000mm×4本	張力式ガス放出防止型 手締めハンドル	③
PHW-10FB-TS	600mm×6本 1000mm×4本	張力式ガス放出防止型 スバナ締め	

型式	高圧ホース(同梱品)		付属品
	長さ・本数	種類	
PHW-12FB-TH	600mm×6本 1000mm×6本	張力式ガス放出防止型 手締めハンドル	③
PHW-12FB-TS	600mm×6本 1000mm×6本	張力式ガス放出防止型 スバナ締め	

## 付属品

①

架台×2  
M8アンカーボルト(ナット付)×4  
15A Uボルト(ナット付)×2  
M12 ボルト×8  
M12 ナット×8  
M12 ばね座金×8  
M12 平座金×16  
15A フランジパッキン×2

②

架台×4  
M8アンカーボルト(ナット付)×8  
15A Uボルト(ナット付)×4  
M12 ボルト×8  
M12 ナット×8  
M12 ばね座金×8  
M12 平座金×16  
15A フランジパッキン×2

③

架台×4  
M8アンカーボルト(ナット付)×8  
15A Uボルト(ナット付)×4  
M12 ボルト×16  
M12 ナット×16  
M12 ばね座金×16  
M12 平座金×32  
15A フランジパッキン×4  
15A フタフランジ×2

フランジパッキン

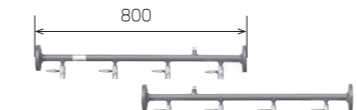
型式
15Aフランジパッキン
20Aフランジパッキン
25Aフランジパッキン
40Aフランジパッキン
50Aフランジパッキン

ボルト・ナット・ワッシャー

型式
15A Uボルト ナット付(PHW用)
20A Uボルト ナット付(PHW用)

型式
M12×55mm ボルト/ナット/ ばね座金
M12×55mm ボルト/ナット/ ばね座金/平座金
M12平座金
M16×55mm ボルト/ナット/ ばね座金

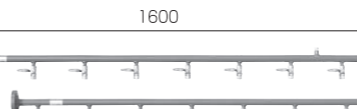
## 20A 両側フランジ型



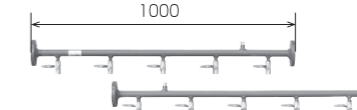
PHW-20-8F 質量 約8.0kg



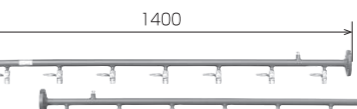
PHW-20-12F 質量 約10.4kg



PHW-20-16F 質量 約12.8kg



PHW-20-10F 質量 約9.2kg



PHW-20-14F 質量 約11.6kg



PHW-20-18F 質量 約14.0kg

## 15A ねじ込み型



PHW-4R 質量 約1.7kg

付属品

支持金具×2  
15A Uボルト×2  
M5 ちょうナット×4  
M5 平座金×4  
タッピングねじ×4

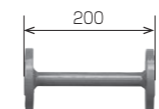


PHW-6R 質量 約2.6kg

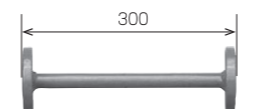
付属品

支持金具×4  
15A Uボルト×4  
M5 ちょうナット×8  
M5 平座金×8  
タッピングねじ×8

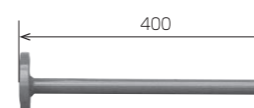
## 15A I型フランジ接続管



PHW I-200 質量 約1.7kg

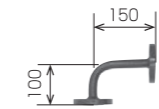


PHW I-300 質量 約1.8kg



PHW I-400 質量 約2.0kg

## 15A L型フランジ接続管



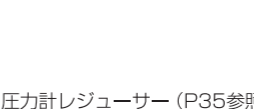
PHW L-150 質量 約1.7kg



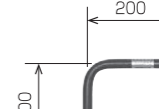
PHW L-450 質量 約2.2kg



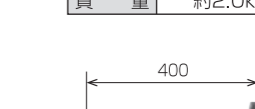
PHW L-650 質量 約2.5kg



PHW L-850 質量 約2.9kg



PHW-LF 質量 約2.0kg



PHW-LF2 質量 約2.3kg

## ねじ込み式ヘッダー用部材

I型フランジ接続管(片側タイプ)

圧力計、圧力計レギュレーター(P35参照)

短管

IV-256BER(N-256BEL)(P33参照)

JIS 20K 15A フランジ

100用短管 接続 R1/2

200用短管 接続 R1/2

400用短管 接続 R1/2

※写真は塗装付

## I型フランジ接続管

### I型フランジ接続管(塗装付)

質量 約0.8kg

※写真は塗装付



# 容器収納庫 ボンベック

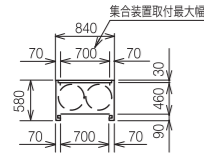
(株)ホクエイ製



WEB価格表



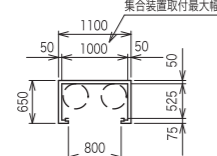
BN-100ST



質量 約69kg



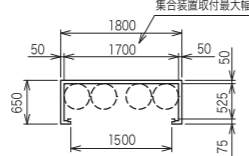
BN-100



質量 約103kg



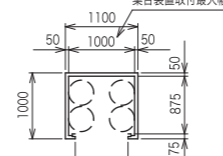
BN-200



質量 約138kg



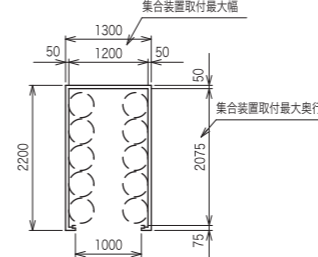
BN-200D



質量 約132kg



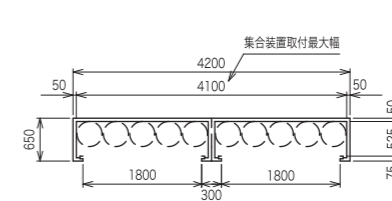
BN-500D



質量 約207kg



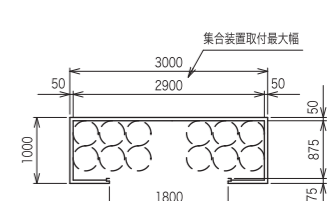
BN-500W



質量 約290kg



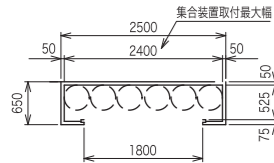
BN-600



質量 約219kg



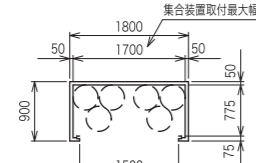
BN-250



質量 約170kg



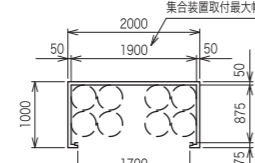
BN-300MT



質量 約148kg



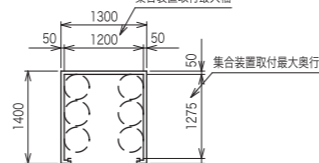
BN-300



質量 約159kg



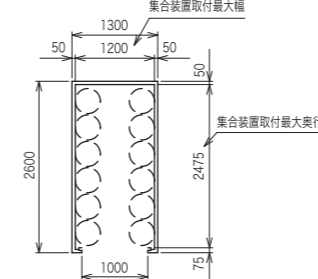
BN-300D



質量 約162kg



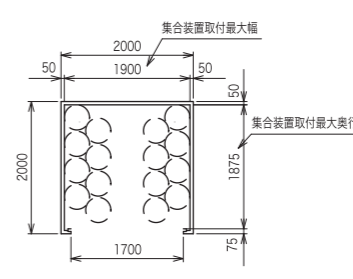
BN-600D



質量 約230kg



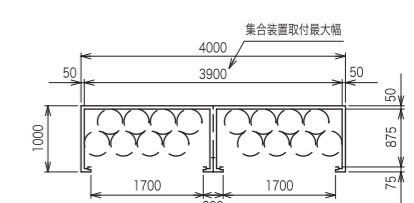
BN-800D



質量 約270kg



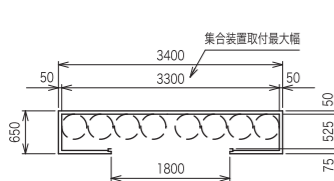
BN-800W



質量 約310kg



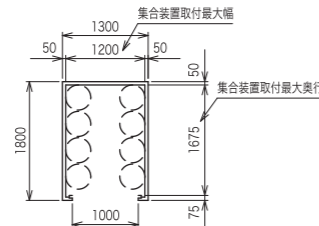
BN-400



質量 約221kg



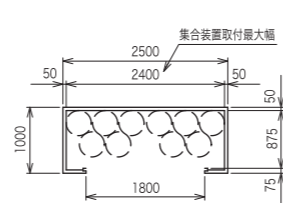
BN-400D



質量 約180kg



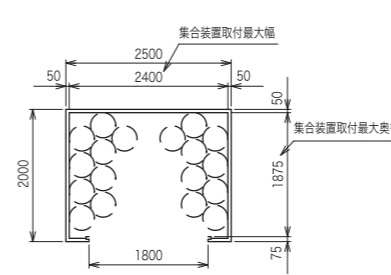
BN-500



質量 約189kg



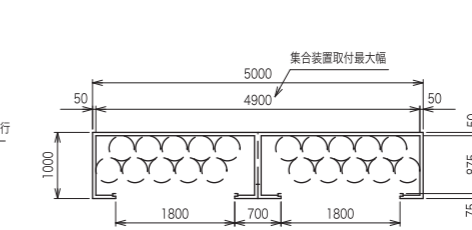
BN-950D



質量 約298kg



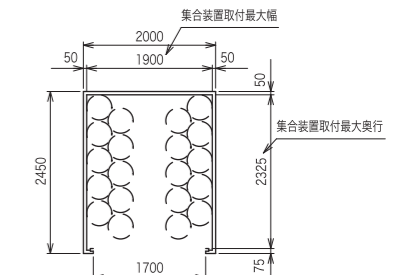
BN-950W



質量 約371kg



BN-1000D



質量 約297kg

容器収納庫「ボンベック」

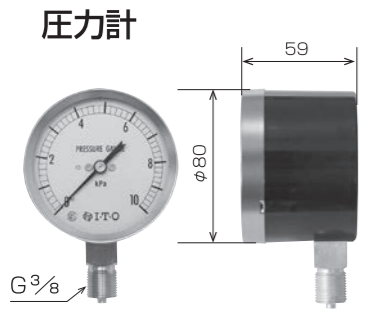
容器収納庫「ボンベック」



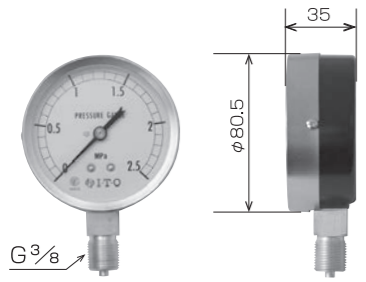
# 圧力計



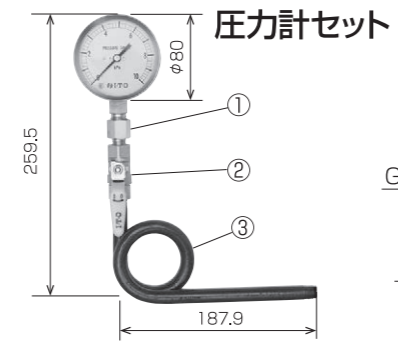
WEB価格表



最大目盛
10kPa
20kPa
50kPa

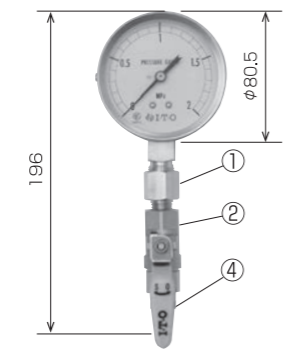


最大目盛
0.1MPa
0.2MPa
0.4MPa
1.0MPa
2.0MPa
2.5MPa
3.5MPa



型 式	圧力計
IPG-1000	10kPa
IPG-2000	20kPa

※圧力計+①②③各1セットです。  
※各部品は未接続で出荷します。



型 式	圧力計
IPG-20	2.0MPa
IPG-25	2.5MPa
IPG-35	3.5MPa

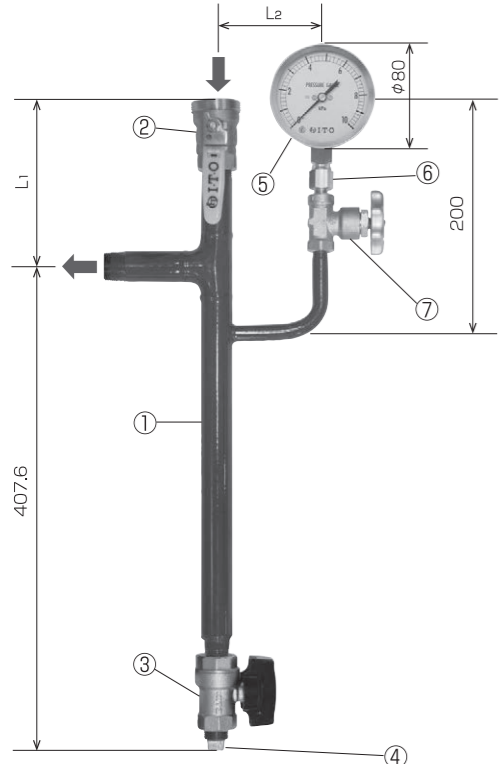
※圧力計+①②④各2セットです。  
※各部品は未接続で出荷します。

- ① レジューサー用パッキン
- G<sup>3</sup>/<sub>8</sub> 圧力計用レジューサ (パッキン付)
- R<sup>1</sup>/<sub>4</sub>
- ② BV-206 (P33参照)
- Rc<sup>1</sup>/<sub>4</sub>
- ③ L型サイホン管 (両ねじ) 塗装付
- R<sup>1</sup>/<sub>4</sub>
- ④ 8A ゲージ用ニップル
- R<sup>1</sup>/<sub>4</sub>

# ドレンチャンバーユニット



WEB価格表



ユニット内容 (各部品は未接続で出荷いたします)

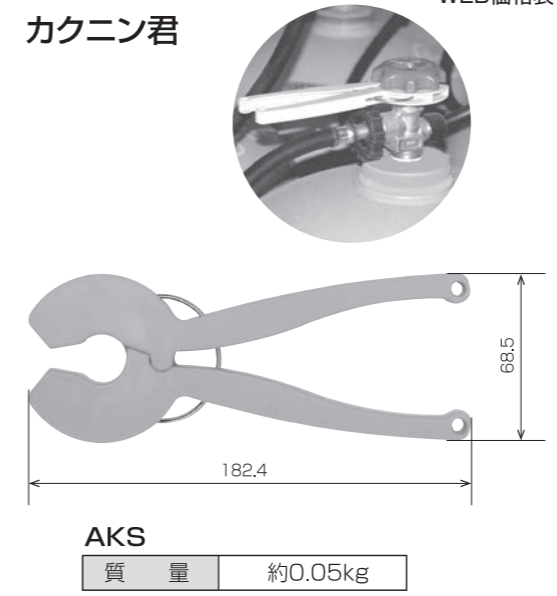
- ① 本体
- ② ユニオンボールバルブ
- ③ ボールバルブ
- ④ プラグ
- ⑤ 10kPa圧力計
- ⑥ 圧力計用レジューサ
- ⑦ ストップバルブ

型 式	入口接続	出口接続	L <sub>1</sub>	L <sub>2</sub>
DC-20D	M42×2	R <sup>3</sup> / <sub>4</sub>	145	93.6
DC-25D	M51×2	R1	154	97.0
DC-32D	M60×2	R1 <sup>1</sup> / <sub>4</sub>	161	101.4

# 容器開け忘れ防止器



WEB価格表

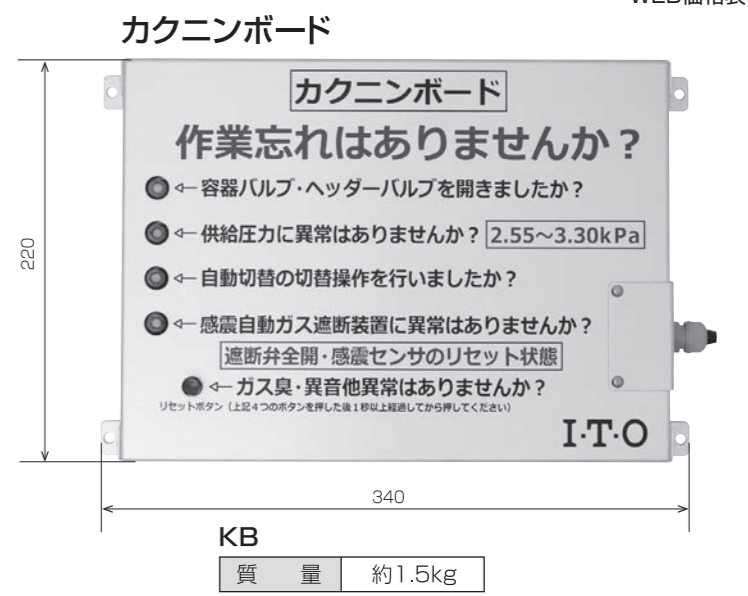


質 量	約0.05kg
-----	---------

# 容器配送時作業確認ボード



WEB価格表



質 量	約1.5kg
-----	--------

# 消臭・除菌スプレー



WEB価格表

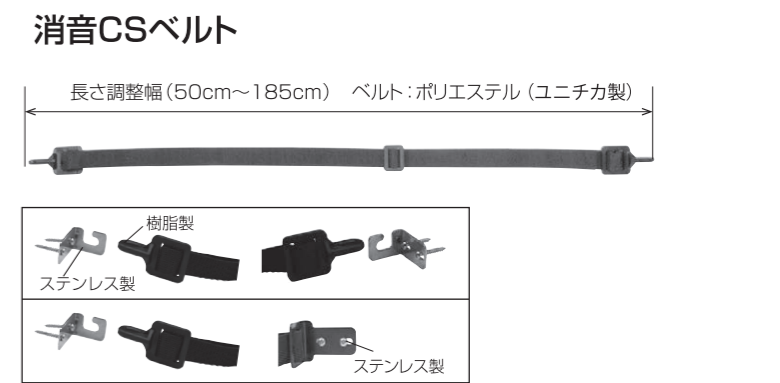


内 容 量	約100ml
-------	--------

# 容器転倒防止用チェーン・ベルト



WEB価格表



型 式	ISB-250	ISB-250K
フック	両側引掛式	片側固定式
質 量	約0.14kg	

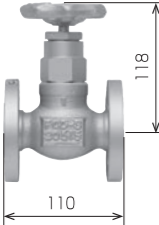
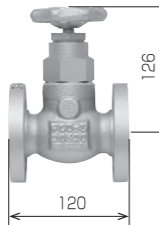
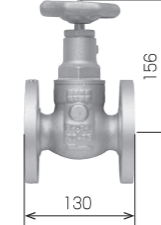
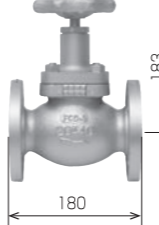

容器開け忘れ防止器・容器配送時作業確認ボード・消臭・除菌スプレー・容器転倒防止用チェーンベルト

# バルブ類

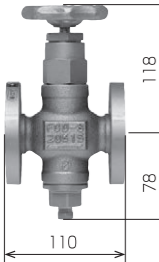
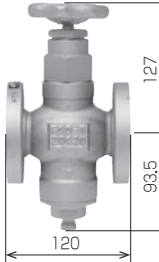
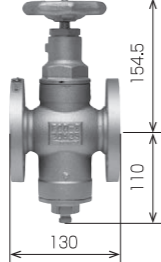


WEB価格表

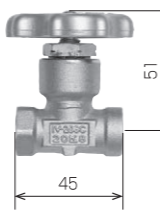
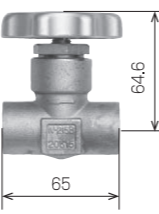
## グローブバルブ

				
接続 JIS20K15Aフランジ 質量 約2.8kg	接続 JIS20K20Aフランジ 質量 約3.6kg	接続 JIS20K25Aフランジ 質量 約5.3kg	接続 JIS20K40Aフランジ 質量 約9.1kg	接続 JIS20K50Aフランジ 質量 約13.5kg

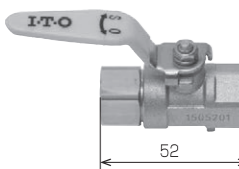
## ストレーナバルブ

		
接続 JIS20K15Aフランジ 質量 約3.0kg	接続 JIS20K20Aフランジ 質量 約4.1kg	接続 JIS20K25Aフランジ 質量 約6.1kg

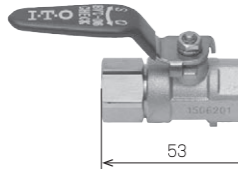
## ストップバルブ

	
接続 Rc 1/4 質量 約0.21kg	接続 Rc 1/2 質量 約0.54kg

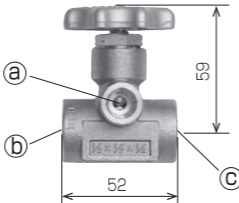
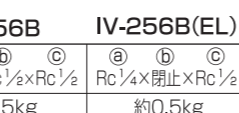

## ボールバルブ


接続 Rc 1/4 質量 約0.15kg

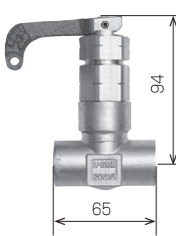
## チェック弁付ボールバルブ


接続 Rc 1/4 質量 約0.15kg


## ストップバルブ

		
接続 ① ② ③ Rc 1/4 x Rc 1/2 x Rc 1/2 質量 約0.5kg	接続 ① ② ③ Rc 1/4 x 閉止 x Rc 1/2 質量 約0.5kg	接続 ① ② ③ Rc 1/4 x Rc 1/2 x 閉止 質量 約0.5kg

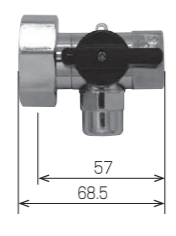
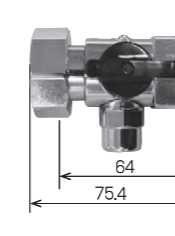
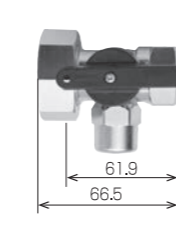
## オリフィスバルブ


接続 Rc 1/2 質量 約0.5kg

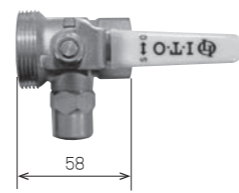
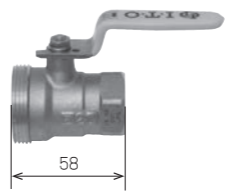
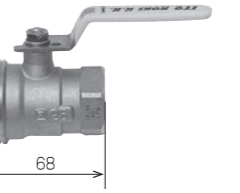
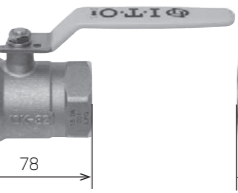
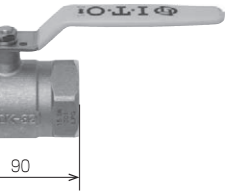
## ブローバルブ


接続 Rc 1/2 質量 約0.5kg

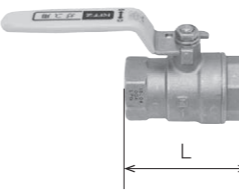
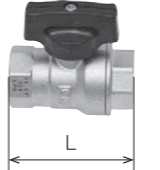
## 検査孔付ユニオンボールバルブ

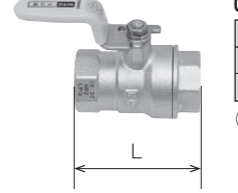
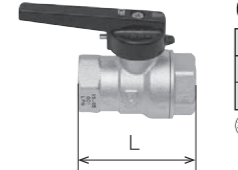
		
接続 入 M35 x 2 出 Rc 1/2 質量 約0.23kg 株式会社日豊製	接続 入 M35 x 2 出 Rc 3/4 質量 約0.45kg 株式会社日豊製	接続 入 M35 x 2 出 Rc 1/2 質量 約0.3kg 光陽産業株式会社製

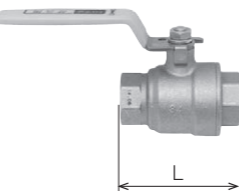
## 検査孔付ねじガス栓 ユニオンボールバルブ

				
接続 入 M42 x 2 出 Rc 3/4 質量 約0.4kg 株式会社ハマイ製	接続 入 M42 x 2 出 Rc 3/4 質量 約0.35kg	接続 入 M51 x 2 出 Rc 1 質量 約0.55kg	接続 入 M60 x 2 出 Rc 1 1/4 質量 約0.85kg	接続 入 M68 x 2 出 Rc 1 1/2 質量 約1.15kg

## ボールバルブ

	<table border="1"> <tr><th>接続</th><th>面間(L)</th><th>質量</th></tr> <tr><td>Rc 1</td><td>72</td><td>約0.6kg</td></tr> <tr><td>Rc 1 1/4</td><td>82</td><td>約0.85kg</td></tr> <tr><td>Rc 1 1/2</td><td>94</td><td>約1.25kg</td></tr> <tr><td>Rc 2</td><td>107</td><td>約2.05kg</td></tr> </table>	接続	面間(L)	質量	Rc 1	72	約0.6kg	Rc 1 1/4	82	約0.85kg	Rc 1 1/2	94	約1.25kg	Rc 2	107	約2.05kg
接続	面間(L)	質量														
Rc 1	72	約0.6kg														
Rc 1 1/4	82	約0.85kg														
Rc 1 1/2	94	約1.25kg														
Rc 2	107	約2.05kg														
	<table border="1"> <tr><th>接続</th><th>面間(L)</th><th>質量</th></tr> <tr><td>Rc 1/2</td><td>52</td><td>約0.2kg</td></tr> <tr><td>Rc 3/4</td><td>66</td><td>約0.35kg</td></tr> </table>	接続	面間(L)	質量	Rc 1/2	52	約0.2kg	Rc 3/4	66	約0.35kg						
接続	面間(L)	質量														
Rc 1/2	52	約0.2kg														
Rc 3/4	66	約0.35kg														

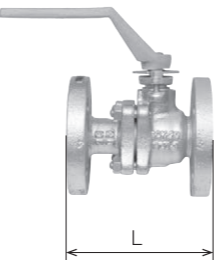
	<table border="1"> <tr><th>接続</th><th>面間(L)</th><th>質量</th></tr> <tr><td>Rc 1/2</td><td>52</td><td>約0.2kg</td></tr> <tr><td>Rc 3/4</td><td>66</td><td>約0.35kg</td></tr> </table>	接続	面間(L)	質量	Rc 1/2	52	約0.2kg	Rc 3/4	66	約0.35kg
接続	面間(L)	質量								
Rc 1/2	52	約0.2kg								
Rc 3/4	66	約0.35kg								
	<table border="1"> <tr><th>接続</th><th>面間(L)</th><th>質量</th></tr> <tr><td>Rc 1/2</td><td>52</td><td>約0.25kg</td></tr> <tr><td>Rc 3/4</td><td>66</td><td>約0.4kg</td></tr> </table>	接続	面間(L)	質量	Rc 1/2	52	約0.25kg	Rc 3/4	66	約0.4kg
接続	面間(L)	質量								
Rc 1/2	52	約0.25kg								
Rc 3/4	66	約0.4kg								

	<table border="1"> <tr><th>接続</th><th>面間(L)</th><th>質量</th></tr> <tr><td>Rc 1/2</td><td>62</td><td>約0.35kg</td></tr> <tr><td>Rc 3/4</td><td>73</td><td>約0.55kg</td></tr> <tr><td>Rc 1</td><td>85</td><td>約0.75kg</td></tr> <tr><td>Rc 1 1/4</td><td>98</td><td>約1.1kg</td></tr> <tr><td>Rc 1 1/2</td><td>108</td><td>約1.7kg</td></tr> <tr><td>Rc 2</td><td>124</td><td>約2.45kg</td></tr> </table>	接続	面間(L)	質量	Rc 1/2	62	約0.35kg	Rc 3/4	73	約0.55kg	Rc 1	85	約0.75kg	Rc 1 1/4	98	約1.1kg	Rc 1 1/2	108	約1.7kg	Rc 2	124	約2.45kg
接続	面間(L)	質量																				
Rc 1/2	62	約0.35kg																				
Rc 3/4	73	約0.55kg																				
Rc 1	85	約0.75kg																				
Rc 1 1/4	98	約1.1kg																				
Rc 1 1/2	108	約1.7kg																				
Rc 2	124	約2.45kg																				

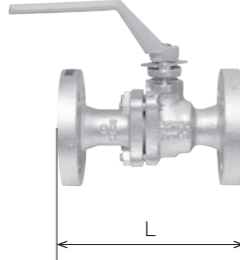
## 検査孔付ボールバルブ

	<table border="1"> <tr><th>接続</th><th>面間(L)</th><th>質量</th></tr> <tr><td>Rc 1/2</td><td>52</td><td>約0.25kg</td></tr> </table>	接続	面間(L)	質量	Rc 1/2	52	約0.25kg
接続	面間(L)	質量					
Rc 1/2	52	約0.25kg					

## 10Kフランジボールバルブ (ダクタイル鉄製)

	<table border="1"> <tr><th>接続</th><th>面間(L)</th><th>質量</th></tr> <tr><td>10K15Aフランジ</td><td>108</td><td>約2.2kg</td></tr> <tr><td>10K20Aフランジ</td><td>117</td><td>約2.6kg</td></tr> <tr><td>10K25Aフランジ</td><td>127</td><td>約4.2kg</td></tr> <tr><td>10K32Aフランジ</td><td>140</td><td>約5.4kg</td></tr> <tr><td>10K40Aフランジ</td><td>165</td><td>約7kg</td></tr> <tr><td>10K50Aフランジ</td><td>178</td><td>約9kg</td></tr> </table>	接続	面間(L)	質量	10K15Aフランジ	108	約2.2kg	10K20Aフランジ	117	約2.6kg	10K25Aフランジ	127	約4.2kg	10K32Aフランジ	140	約5.4kg	10K40Aフランジ	165	約7kg	10K50Aフランジ	178	約9kg
接続	面間(L)	質量																				
10K15Aフランジ	108	約2.2kg																				
10K20Aフランジ	117	約2.6kg																				
10K25Aフランジ	127	約4.2kg																				
10K32Aフランジ	140	約5.4kg																				
10K40Aフランジ	165	約7kg																				
10K50Aフランジ	178	約9kg																				

## 20Kフランジボールバルブ (ダクタイル鉄製)

	<table border="1"> <tr><th>接続</th><th>面間(L)</th><th>質量</th></tr> <tr><td>20K15Aフランジ</td><td>140</td><td>約2.3kg</td></tr> <tr><td>20K20Aフランジ</td><td>152</td><td>約2.9kg</td></tr> <tr><td>20K25Aフランジ</td><td>165</td><td>約4.5kg</td></tr> <tr><td>20K40Aフランジ</td><td>190</td><td>約7.5kg</td></tr> <tr><td>20K50Aフランジ</td><td>216</td><td>約10kg</td></tr> </table>	接続	面間(L)	質量	20K15Aフランジ	140	約2.3kg	20K20Aフランジ	152	約2.9kg	20K25Aフランジ	165	約4.5kg	20K40Aフランジ	190	約7.5kg	20K50Aフランジ	216	約10kg
接続	面間(L)	質量																	
20K15Aフランジ	140	約2.3kg																	
20K20Aフランジ	152	約2.9kg																	
20K25Aフランジ	165	約4.5kg																	
20K40Aフランジ	190	約7.5kg																	
20K50Aフランジ	216	約10kg																	



# 緊急ガス遮断装置

※フランジパッキン・ボルト・ナット・ワッシャーは付属していません。



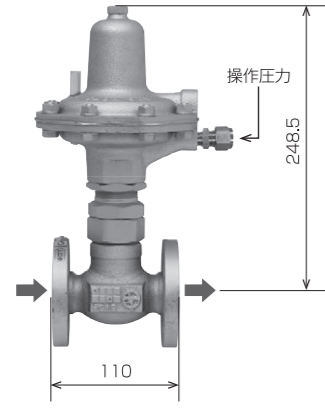
WEB価格表

操作圧力

型式	使用流体圧力	0.30MPa	0.50MPa	0.70MPa	1.00MPa	1.50MPa	2.00MPa
CV-15F~CV-40AF		0.10MPa	0.11MPa	0.13MPa	0.15MPa	0.20MPa	0.25MPa
CV-50AF		0.10MPa	0.13MPa	0.15MPa	0.20MPa	0.30MPa	0.35MPa

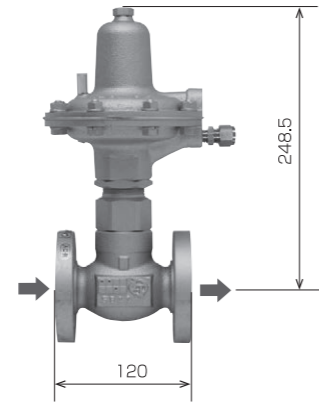
※操作圧力には、空気または窒素が必要です。

## 緊急遮断弁



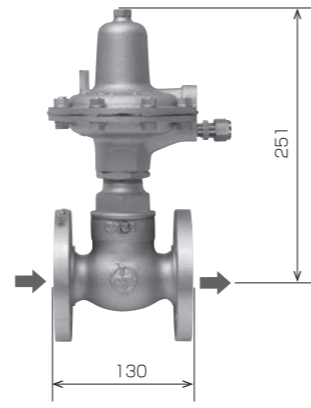
CV-15F

接続	JIS20K15A フランジ
質量	約6.4kg



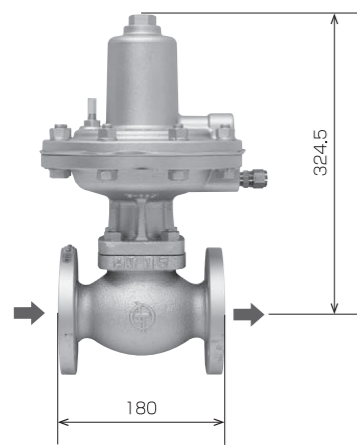
CV-20F

接続	JIS20K20A フランジ
質量	約6.9kg



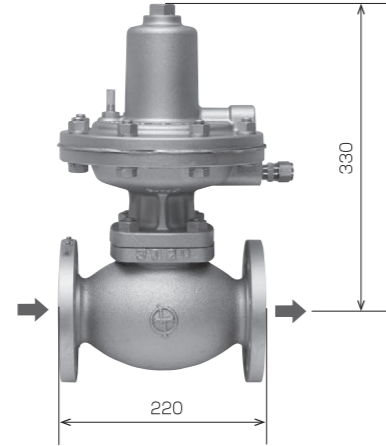
CV-25F

接続	JIS20K25A フランジ
質量	約8.1kg



CV-40AF

接続	JIS20K40A フランジ
質量	約20.4kg



CV-50AF

接続	JIS20K50A フランジ
質量	約24.2kg

### オリフिसバルブ



IV-215BE

※復帰操作に  
使用します。

### ブローバルブ

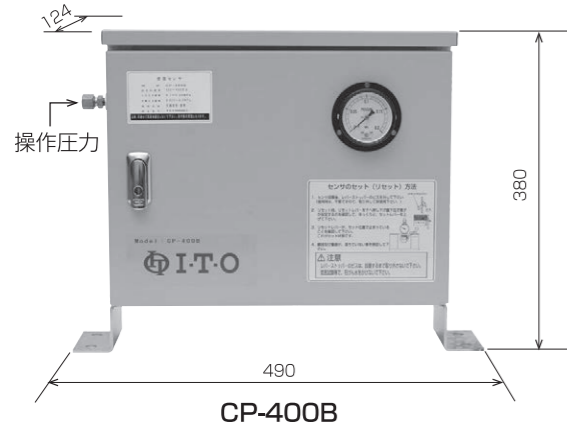


IV-215BU

※手動遮断に  
使用します。

※詳細はP37をご参照ください。

## 感震センサ



CP-400B

型式	CP-400B
作動加速度	320~400ガル(震度6強相当)
作動振動周波数	1.4~3.3Hz
感震方式	鋼球落下式+重錘磁石式
操作圧力	0.10~0.35MPa
作動表示	圧力計表示
復帰方法	手動(リセットレバー操作)
設置方式	G.L.設置
接続	φ8銅管接続
質量	約14.0kg

※操作圧力には、空気または窒素が必要です。

# 液自動切替



WEB価格表



LAX-20B

質量	約21.6kg
----	---------

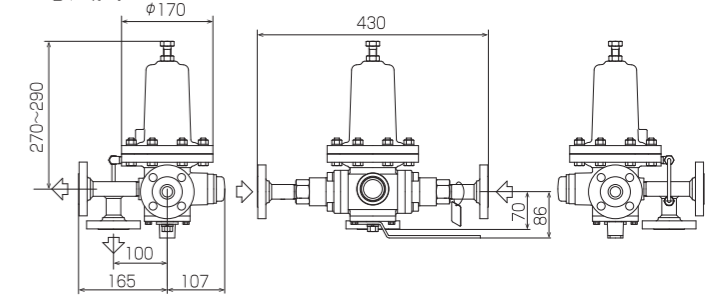


LAX-20B-R

(発信機能付)

質量	約22.3kg
----	---------

寸法図



付属品

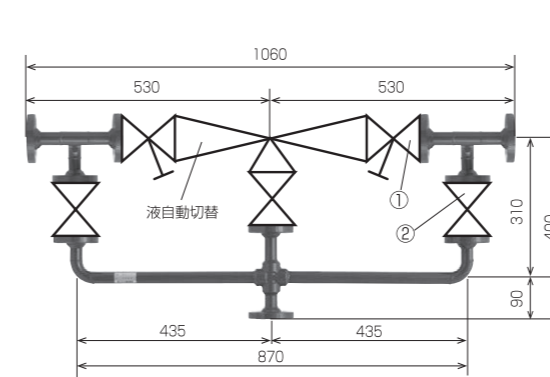


仕様

使用流体	LPガス(液相)												
最大容量	300kg/h												
切替圧力設定範囲	0.05~0.15MPa												
切替設定圧力作動誤差	±0.01MPa												
必要入口圧力 (予備側の最低必要圧力)	(切替設定圧力+ΔP)~1.56MPa 但しΔPの値は下記の通り												
	<table border="1"> <tr> <td>Q(容量:kg/h)</td> <td>100</td> <td>150</td> <td>200</td> <td>250</td> <td>300</td> </tr> <tr> <td>ΔP(MPa)</td> <td>0.03</td> <td>0.07</td> <td>0.11</td> <td>0.14</td> <td>0.18</td> </tr> </table>	Q(容量:kg/h)	100	150	200	250	300	ΔP(MPa)	0.03	0.07	0.11	0.14	0.18
Q(容量:kg/h)	100	150	200	250	300								
ΔP(MPa)	0.03	0.07	0.11	0.14	0.18								
接続	JIS20K 20Aフランジ												

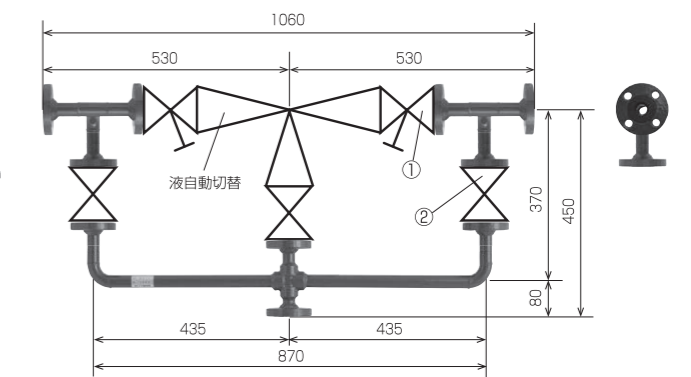
## バイパスユニット

- ①ストレーナーバルブ D7-20F(別売)(P37参照)
- ②グローバルブ D1-20F(別売)(P37参照)



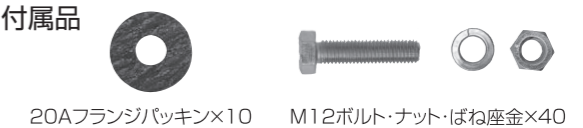
BU-1

型式	BU-1	BU-2
質量	約12.2kg	約10.9kg



BU-2

付属品





# 感震自動ガス遮断装置

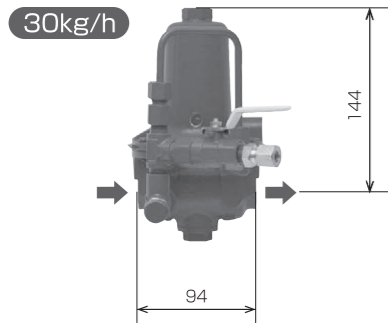
※フランジパッキン・ボルト・ナット・ワッシャーは付属しておりません。



WEB価格表

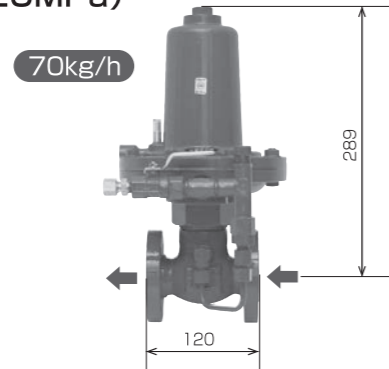
## 感震遮断弁

EQシリーズ(中圧用:0.025~0.20MPa)



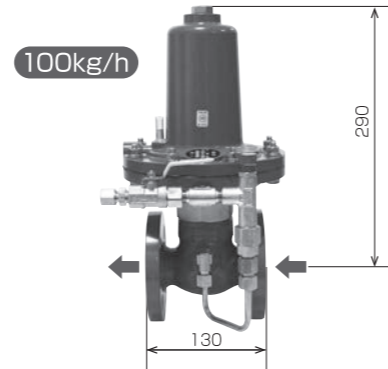
EQ-15

接続	Rc 1/2
質量	約3.0kg
付属品	—



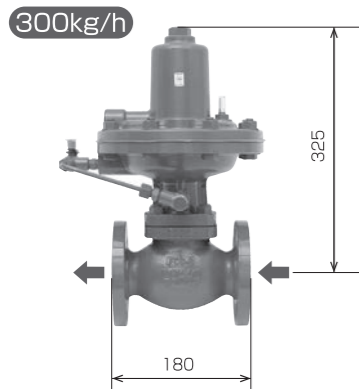
EQ-20

接続	JIS20K20Aフランジ
質量	約6.6kg
付属品	(A)



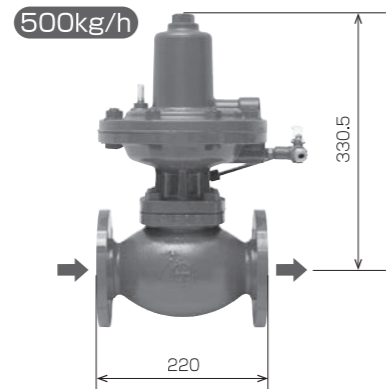
EQ-25

接続	JIS20K25Aフランジ
質量	約7.8kg
付属品	(B)



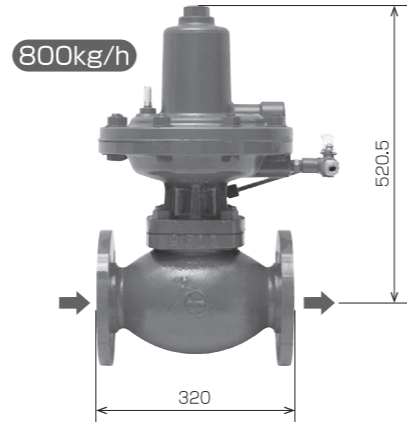
EQ-40

接続	JIS20K40Aフランジ
質量	約20.0kg
付属品	—



EQ-50

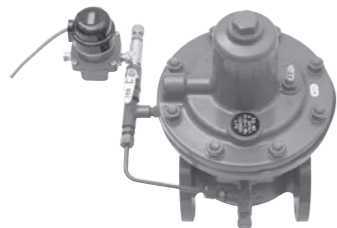
接続	JIS10K50Aフランジ
質量	約24.0kg
付属品	—



EQ-80

接続	JIS10K80Aフランジ
質量	約52.0kg
付属品	—

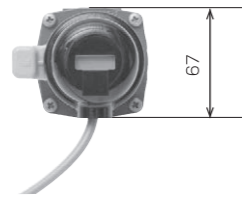
### 発信機能付



写真はEQ-40です。

型式	質量
EQ-15	約3.4kg
EQ-20	約7.0kg
EQ-25	約8.2kg
EQ-40	約20.4kg
EQ-50	約24.4kg
EQ-80	約52.4kg

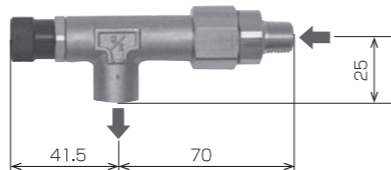
### 発信装置



PS-05K(感震用)

接続	Rc 1/4
質量	約0.4kg

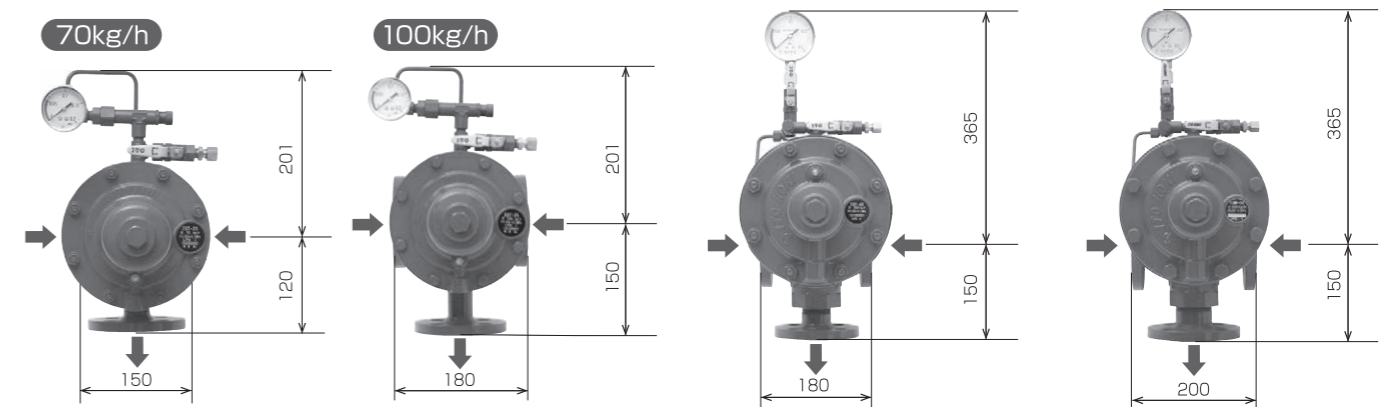
### リセットバルブ



ERV-8

接続	R 1/4 x Rc 1/4
質量	約0.15kg

## EQTシリーズ(中圧用:0.025~0.20MPa)(T字接続)



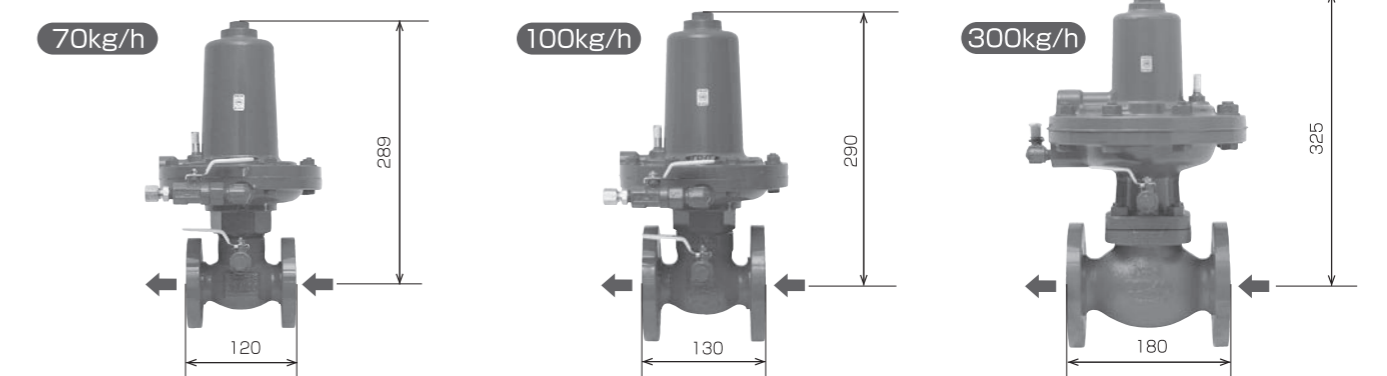
接続	JIS10K20Aフランジ JIS10K25Aフランジ
質量	約11.0kg
付属品	(A)(B)

接続	JIS10K25Aフランジ
質量	約11.0kg
付属品	—

接続	JIS10K40Aフランジ
質量	約27.0kg
付属品	—

接続	JIS10K50Aフランジ
質量	約27.0kg
付属品	—

## EQHシリーズ(高圧用:0.07~1.56MPa)



接続	JIS20K20Aフランジ
質量	約6.6kg
付属品	(A)

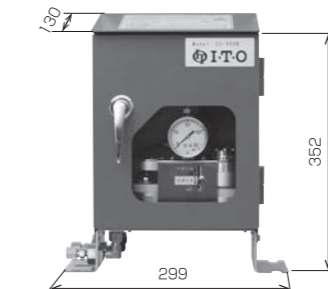
接続	JIS20K25Aフランジ
質量	約7.8kg
付属品	(B)

接続	JIS20K40Aフランジ
質量	約20.0kg
付属品	—

### 付属品

(A)	M12 スタットボルト×2 M12 六角ナット ×4 M12 ばね座金 ×4
(B)	M16 スタットボルト×2 M16 六角ナット ×4 M16 ばね座金 ×4

### 感震センサ



C2-250B C2-400B



C2-BOX

型式	C2-250B	C2-400B
作動加速度	200~250ガル (震度5強相当)	320~400ガル (震度6強相当)
作動周波数	1.4~3.3Hz	
感震方式	鋼球落下式+重錘磁石式	
使用圧力	0.025~0.20MPa	
作動表示	圧力計表示	
復帰方式	手動(リセットレバー操作)	
設置方式	G.L.設置	
接続	φ8銅管接続	
質量	約8.0kg	
付属品	M12 平座金×3 M8 平座金×6 M8 アンカーボルト・ベルタイト×3 防虫網×1	

型式	C2-BOX
質量	約6.5kg
付属品	M8 アンカーボルト・ベルタイト×4

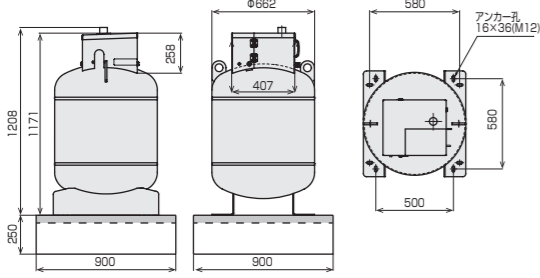
# バルク貯槽

ISO認証取得対象外



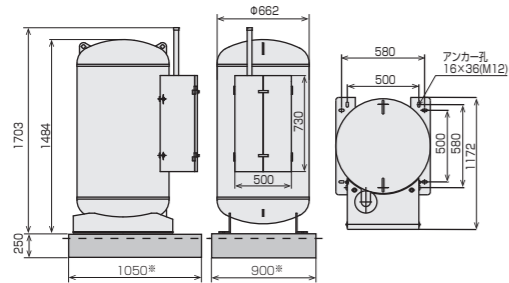
WEB価格表

100kg 縦型



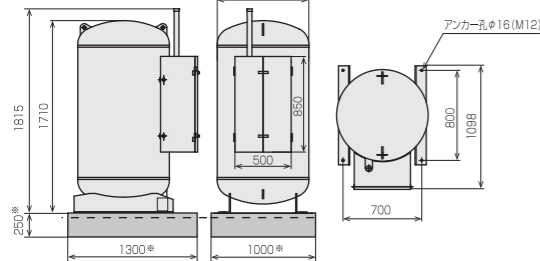
型式	ST-100T
内容積	247ℓ
ガス取出口	R $\frac{1}{4}$
液取出口	POL
質量	約150kg

170kg 縦型



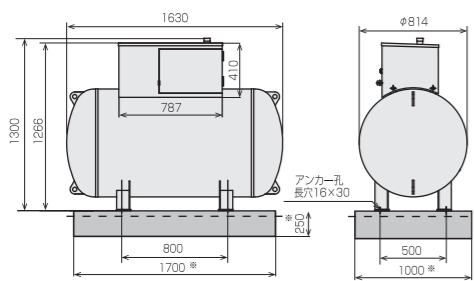
型式	ST-170T
内容積	417ℓ
ガス取出口	R $\frac{1}{4}$
液取出口	POL
質量	約210kg

298kg 縦型



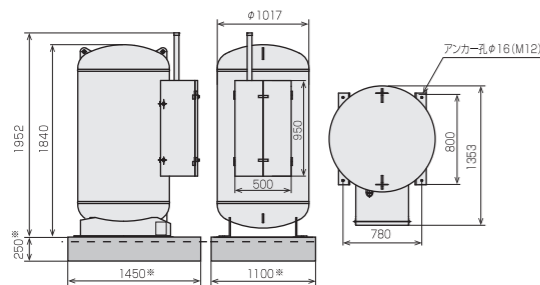
型式	ST-298T FT-298T
内容積	745ℓ
ガス取出口	R $\frac{1}{2}$
液取出口	POL
質量	約360kg 約330kg

298kg 横型



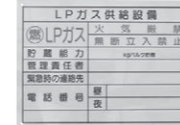
型式	ST-298Y FT-298Y
内容積	745ℓ
ガス取出口	R $\frac{1}{2}$
液取出口	POL
質量	約340kg 約310kg

498kg 縦型



型式	ST-498T FT-498T
内容積	1240ℓ
ガス取出口	R $\frac{1}{2}$
液取出口	POL
質量	約495kg 約455kg

付属品：警戒標  
(200×280mm)  
100kg用  
(140×200mm)

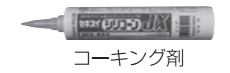


付属品  
(2900kgのみ)

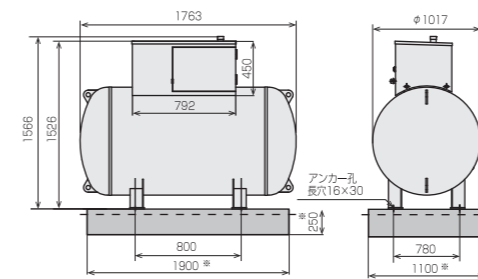
縦型用スペーサー×5  
(厚み：1.6mm)



横型用スペーサー×5  
(厚み：1.6mm)

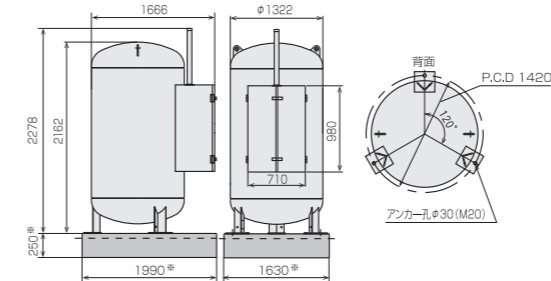


498kg 横型



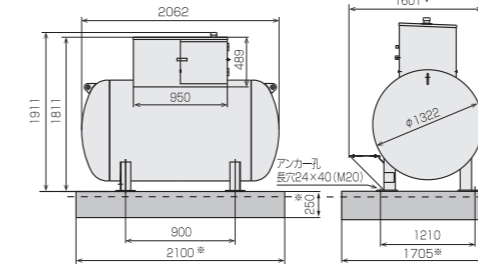
型式	ST-498Y FT-498Y
内容積	1240ℓ
ガス取出口	R $\frac{1}{2}$
液取出口	POL
質量	約470kg 約430kg

980kg 縦型



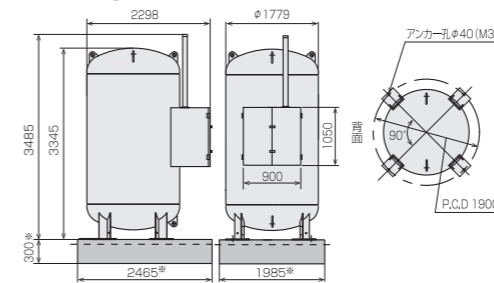
型式	KT-980T
内容積	2420ℓ
ガス取出口	R $\frac{1}{2}$
液取出口	POL
質量	約900kg

980kg 横型



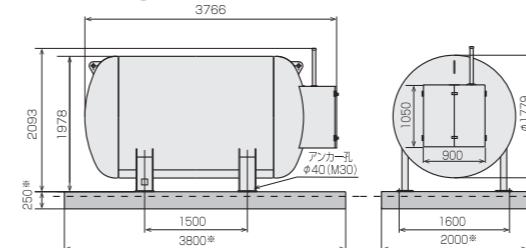
型式	KT-980Y
内容積	2420ℓ
ガス取出口	R $\frac{1}{2}$
液取出口	POL
質量	約900kg

2900kg 縦型



型式	KT-2900T
内容積	7036ℓ
ガス取出口	Rc $\frac{3}{4}$
液取出口	Rc $\frac{3}{4}$
質量	約2750kg

2900kg 横型



型式	KT-2900Y
内容積	7036ℓ
ガス取出口	Rc $\frac{3}{4}$
液取出口	Rc $\frac{3}{4}$
質量	約2750kg

※基礎寸法は最低必要寸法です。ベーパーライザーや低圧ユニット、フェンスの有無等の条件により変わります。  
※298kg、498kgの写真及び寸法図はSTタイプのもので、FTタイプの寸法等については、図面にてご確認ください。

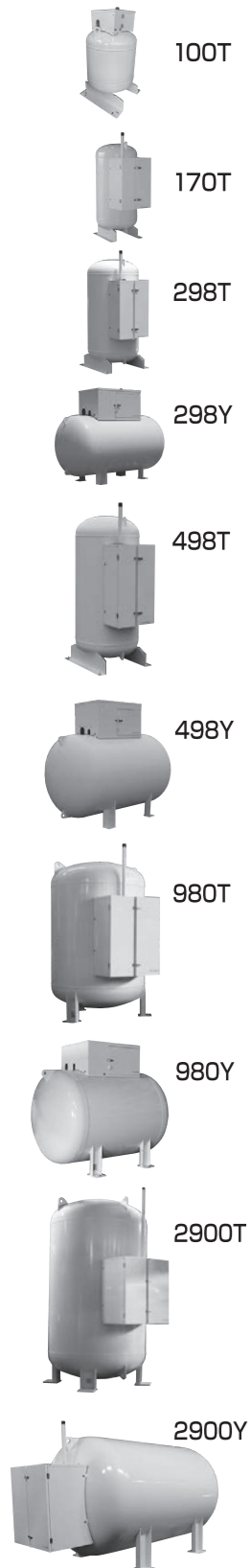
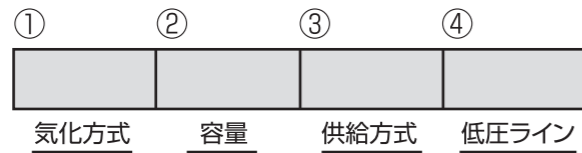
※遮へい板付のご注文も承っております。

# バルクシステム



WEB価格表

100T 170T  
298T 298Y  
498T 498Y  
980T 980Y  
2900T 2900Y



記号	気化方式
0	自然気化方式 
3K	温水循環式ペーパーライザー 
5K	気液切替方式 
10K-BK	数字はペーパーライザー容量 (3: 30kg/h, 5: 50kg/h, 10: 100kg/h) 
R	空温式ペーパーライザー 
3M	温水循環式ペーパーライザー 
5M	強制気化方式 
10M-BK	数字はペーパーライザー容量 (3: 30kg/h, 5: 50kg/h, 10: 100kg/h) 
V	電熱式ペーパーライザー 

記号	容量 (調整器またはペーパーライザー)
1	10kg/h
2	20kg/h
3	30kg/h
5	50kg/h
10	100kg/h

記号	供給方式
1	簡易型 二段式一体型調整器付 
2	普及型 漏えい検知装置付 
4	デラックス型 漏えい検知装置&感震装置付 

記号	低圧ライン
シングル	
ダブル	

※図はイメージです。

バルク貯槽 容量	縦・横	気化方式	蒸発器 種類	調整器 の容量	供給 方式	システムの型式			
100kg	縦型	自然気化		10kg/h	簡易型	100T-011			
170kg	縦型	自然気化		10kg/h	簡易型	170T-011			
					普及型	170T-012			
				20kg/h	簡易型	170T-021			
				20kg/h	普及型	170T-022			
298kg	縦型	自然気化		10kg/h	簡易型	298T-011			
					普及型	298T-012			
				20kg/h	簡易型	298T-021			
					普及型	298T-022			
				30kg/h	簡易型	298T-031			
					普及型	298T-032			
	横型	自然気化		10kg/h	簡易型	298Y-011			
					普及型	298Y-012			
				20kg/h	簡易型	298Y-021			
					普及型	298Y-022			
				30kg/h	簡易型	298Y-031			
					普及型	298Y-032			
498kg	縦型	自然気化		20kg/h	簡易型	498T-021			
					普及型	498T-022			
					普及型	498T-032			
				気液切替	温水循環式	30kg/h	簡易型	498T-3K31	
							普及型	498T-3K32	
						簡易型	498T-3M31		
			普及型	498T-3M32					
		横型	自然気化		20kg/h	簡易型	498Y-021		
						普及型	498Y-022		
						普及型	498Y-032		
					気液切替	温水循環式	30kg/h	簡易型	498Y-3K31
								普及型	498Y-3K32
	簡易型						498Y-3M31		
		普及型	498Y-3M32						
	縦型	自然気化		30kg/h	簡易型	980T-031			
					普及型	980T-032			
					簡易型	980T-051			
					普及型	980T-052			
				気液切替	温水循環式	30kg/h	簡易型	980T-3K31	
							普及型	980T-3K32	
		簡易型	980T-3K51						
			普及型	980T-3K52					
		横型	自然気化		50kg/h	簡易型	980T-5K51		
						普及型	980T-5K52		
100kg/h					簡易型	980T-10K-BK10IW			
強制気化					温水循環式	50kg/h	簡易型	980T-R51	
						普及型	980T-R52		
	30kg/h					簡易型	980T-3M31		
	普及型	980T-3M32							
	普及型	980T-5M51							
	普及型	980T-5M52							
縦型	強制気化		50kg/h	簡易型	980T-10M-BK10IW				
				普及型	980T-V51				
				普及型	980T-V52				
			自然気化		30kg/h	簡易型	980Y-031		
						普及型	980Y-032		
					簡易型	980Y-051			
		普及型	980Y-052						
	横型	自然気化		30kg/h	簡易型	980Y-3K31			
					普及型	980Y-3K32			
					簡易型	980Y-3K51			
					普及型	980Y-3K52			
				強制気化	温水循環式	50kg/h	簡易型	980Y-5K51	
						普及型	980Y-5K52		
簡易型	980Y-R51								
	普及型	980Y-R52							
	普及型	980Y-3M31							
	普及型	980Y-3M32							
	普及型	980Y-5M51							
	普及型	980Y-5M52							
横型	強制気化		温水循環式	30kg/h	簡易型	980Y-3M31			
					普及型	980Y-3M32			
				簡易型	980Y-5M51				
		普及型	980Y-5M52						
	自然気化			電熱式	50kg/h	簡易型	980Y-V51		
						普及型	980Y-V52		
簡易型					980Y-V51				
	普及型	980Y-V52							

※上記一覧はラインナップの一部です。その他多数のシステムを用意しております。

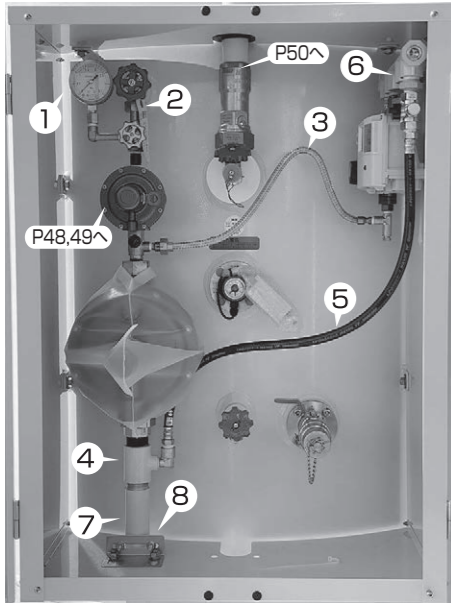


# バルクシステム組込部材(漏えい検知付)

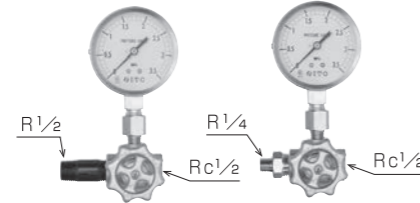


WEB価格表

## バルクシステム例:漏えい検知付

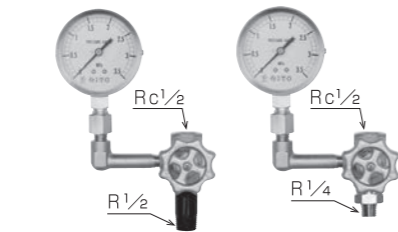


### ①圧力計セット



#### 横型バルク用圧力計セット

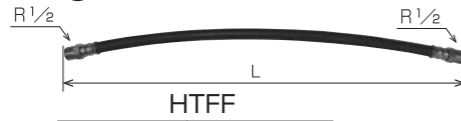
型式	圧力計
BPG-25 I (1/2)	2.5MPa計
BPG-25 I (1/4)	2.5MPa計
BPG-35 I (1/2)	3.5MPa計
BPG-35 I (1/4)	3.5MPa計



#### 縦型バルク用圧力計セット

型式	圧力計
BPG-25L (1/2)	2.5MPa計
BPG-25L (1/4)	2.5MPa計
BPG-35L (1/2)	3.5MPa計
BPG-35L (1/4)	3.5MPa計

### ⑤BRV-HL用低圧ホース



タイプNo.	寸法(L)
450L	450mm
600L	600mm
900L	900mm
1200L	1200mm

株式会社高製所製

### ⑧架台A



BR-2-1

### ②バルク用ガス取出ユニオン



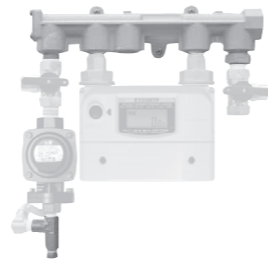
型式	接続(a)
BIV-15用ユニオンセット(8A)	R1/4
BIV-15用ユニオンセット(15A)	R1/2

### ③BRV-HL用フレキ管(中圧用)



型式	寸法(L)
BR-5(8A-450)	450mm
BR-5(8A-600)	600mm
BR-5(8A-850)	850mm
BR-5(8A-1000)	1000mm
BR-5(8A-1400)	1400mm

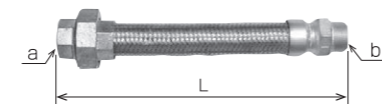
### ⑥バルク用漏えい検知ユニット



BR-4

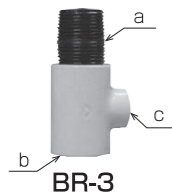
型式	メーター接続スパン
BR-4	130mm
BR-4R	90mm

### ⑨バルク用出口フレキ管(低圧)



型式	寸法(L)	接続(a×b)
BR-7(20A-300)	300mm	Rc3/4ユニオン×R3/4
BR-7(25A-300)	300mm	Rc1ユニオン×R1
BR-7(32A-400)	400mm	Rc1 1/4ユニオン×R1 1/4
BR-7(40A-400)	400mm	Rc1 1/2ユニオン×R1 1/2

### ④BRV-HL用 出口ティーズ



BR-3

型式	接続(a×b×c)
BR-3(20A×15A)	R3/4×Rc3/4×Rc1/2
BR-3(25A×15A)	R1×Rc1×Rc1/2
BR-3(32A×15A)	R1 1/4×Rc1 1/4×Rc1/2

### ⑦パイプセット

型式	L寸法	接続
BR-1B(20A-150)	150mm	R3/4
BR-1B(20A-200)	200mm	
BR-1B(20A-350)	350mm	
BR-1B(20A-400)	400mm	
BR-1B(25A-200)	200mm	R1
BR-1B(25A-350)	350mm	
BR-1B(25A-400)	400mm	
BR-1B(25A-450)	450mm	
BR-1B(32A-300)	300mm	R1 1/4
BR-1B(32A-350)	350mm	
BR-1B(20A-250)	250mm	R3/4
BR-1B(25A-250)	250mm	R1
BR-1B(20A-450)	450mm	R3/4

型式
BR-1B用 20A Uボルト・ナット
BR-1B用 25A Uボルト・ナット
BR-1B用 32A Uボルト・ナット
BR-1B用 40A Uボルト・ナット

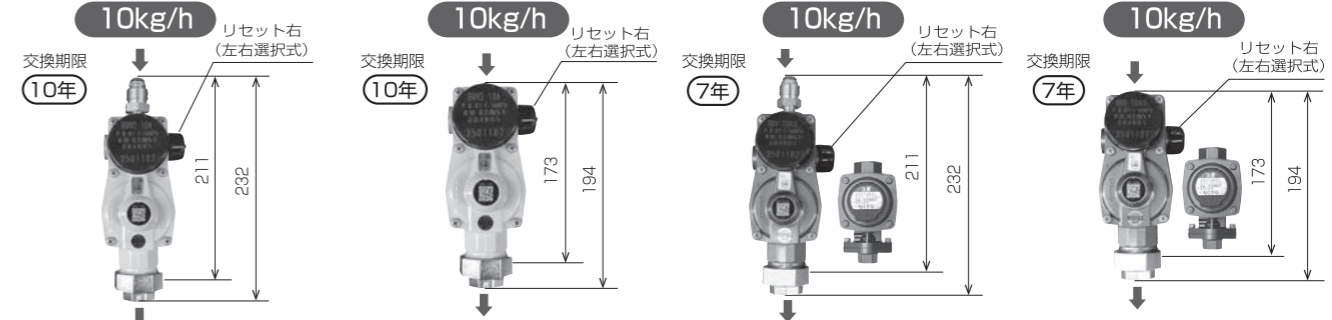
Uボルト単品

# バルク貯槽用二段式一体型調整器(ガス放出防止器内蔵)



WEB価格表

共通仕様 入口圧力 0.07~1.56MPa 出口圧力 2.55~3.30kPa 閉塞圧力 3.50kPa以下



BRVS-10A (POL)

入口接続	POL
出口接続	Rc 3/4 ユニオン
質量	約0.9kg
付属品	(A)

BRVS-10A (Rc 1/4)

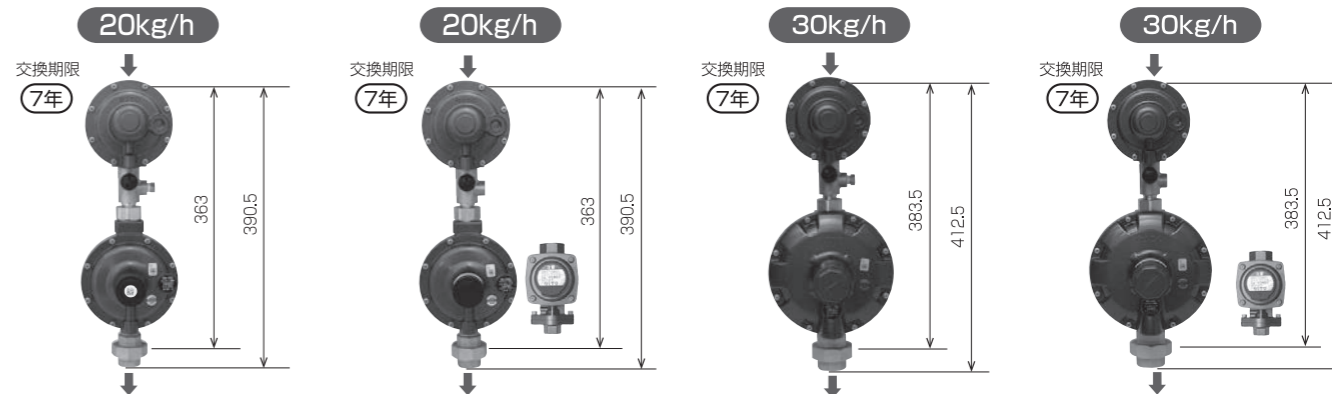
入口接続	Rc 1/4
出口接続	Rc 3/4 ユニオン
質量	約0.8kg
付属品	(B)

BRV-10AHL (POL)

入口接続	POL
出口接続	Rc 3/4 ユニオン
質量	約5.9kg
付属品	(C)

BRV-10AHL (Rc 1/4)

入口接続	Rc 1/4
出口接続	Rc 3/4 ユニオン
質量	約5.8kg
付属品	(D)



BRV-20A

入口接続	Rc 1/2
出口接続	Rc 3/4 ユニオン
質量	約2.9kg
付属品	(B)

BRV-20AHL

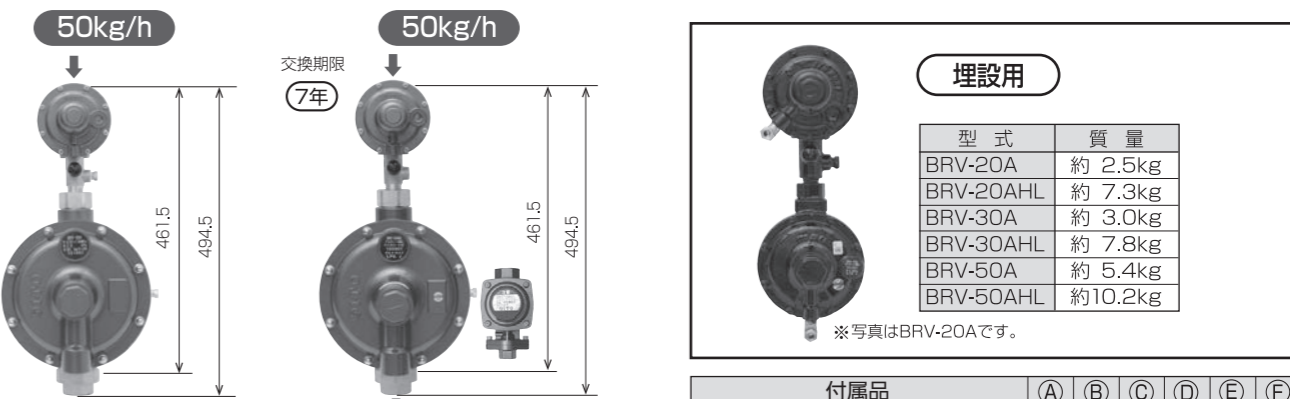
入口接続	Rc 1/2
出口接続	Rc 3/4 ユニオン
質量	約7.7kg
付属品	(D)

BRV-30A

入口接続	Rc 1/2
出口接続	Rc1 ユニオン
質量	約3.6kg
付属品	(B)

BRV-30AHL

入口接続	Rc 1/2
出口接続	Rc1 ユニオン
質量	約8.4kg
付属品	(D)



BRV-50A

入口接続	Rc 3/4
出口接続	Rc 1 1/4 ユニオン
質量	約6.2kg
付属品	(E)

BRV-50AHL

入口接続	Rc 3/4
出口接続	Rc 1 1/4 ユニオン
質量	約11.0kg
付属品	(F)

### 埋設用



※写真はBRV-20Aです。

型式	質量
BRV-20A	約 2.5kg
BRV-20AHL	約 7.3kg
BRV-30A	約 3.0kg
BRV-30AHL	約 7.8kg
BRV-50A	約 5.4kg
BRV-50AHL	約10.2kg

付属品	(A)	(B)	(C)	(D)	(E)	(F)
防水カバー×1	○	○	○	○	○	○
JIS P18 Oリング×1		○		○	○	○
中圧フレキ用パッキン×1			○	○		○
Rc 1/2×R 3/4 プッシング×1					○	○

※漏えい検知部の詳細は、P27をご参照ください。

※埋設用の付属品については、最寄りの弊社支店または営業所までお問い合わせください。

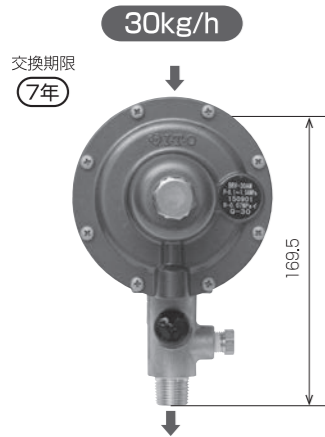
バルク貯槽用二段式一体型調整器(ガス放出防止器内蔵)

# バルク貯槽用二段式一次用調整器(ガス放出防止器内蔵)

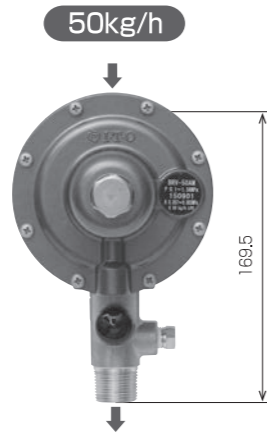


WEB価格表

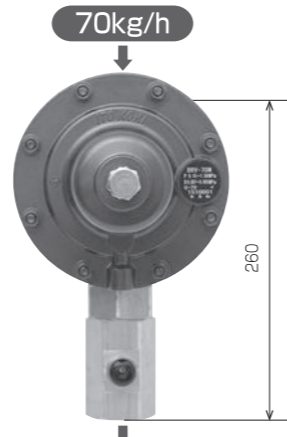
共通仕様	型 式	BRV-30AM	BRV-50AM	BRV-70M	BRV-100M	BRV-200M
入口圧力		0.10~1.56MPa			0.15~1.56MPa	
出口圧力		0.057~0.083MPa			0.032~0.083MPa	
閉塞圧力		0.095MPa以下				



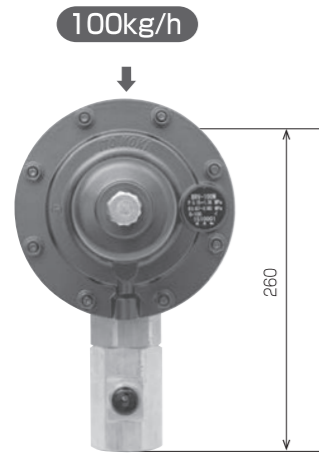
BRV-30AM	
入口接続	Rc 1/2
出口接続	R 1/2
質 量	約1.7kg
付 属 品	Ⓐ



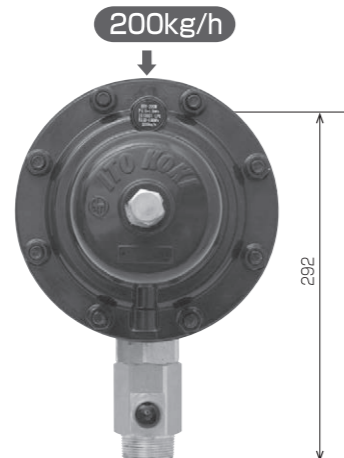
BRV-50AM	
入口接続	Rc 3/4
出口接続	R 3/4
質 量	約1.7kg
付 属 品	Ⓑ



BRV-70M	
入口接続	Rc 3/4
出口接続	Rc 1
質 量	約9.0kg
付 属 品	Ⓑ



BRV-100M	
入口接続	Rc 3/4
出口接続	Rc 1
質 量	約9.0kg
付 属 品	Ⓑ



BRV-200M	
入口接続	Rc 1
出口接続	R 1 1/2
質 量	約18.0kg
付 属 品	Ⓒ

**埋設用**

※写真はBRV-30AMです。

型 式	質 量
BRV-30AM	約1.7kg
BRV-50AM	約1.7kg
BRV-70M	約9.0kg
BRV-100M	約9.0kg

## 付属品

Ⓐ	Ⓑ	Ⓒ
JIS P18 Oリング×1 防水キャップ×1	JIS P18 Oリング×1 Rc 1/2×Rc 3/4 プッシング×1 防水キャップ×1	JIS P18 Oリング×1 Rc 3/4×Rc 1 プッシング×1 防水キャップ×1 Rc 1 1/2 ソケット×1

※埋設用の付属品については、最寄りの弊社支店または営業所までお問い合わせください。

# バルク用安全弁

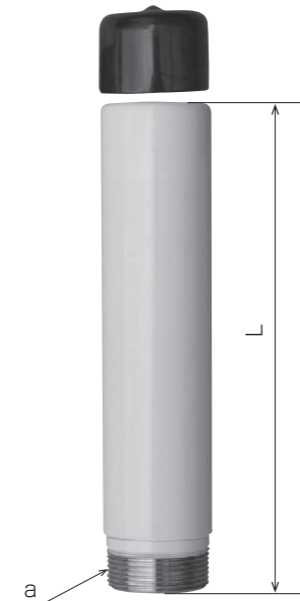
ISO認証取得対象外



WEB価格表

## 安全弁放出管

適用バルク貯槽型式	管サイズ(呼び径)	長さ(L)	接続(a)
BT-150T*	25A	150mm	M32×1.5
BT-150Y*			
ST-170T	32A	505mm	M42×1.5
BT-295T*	40A	490mm	M48×1.5
BT-295Y*		115mm	
CT-295T*	φ50(t=5)	500mm	M48×1.5
CT-295Y*	40A	185mm	
FT-298T	25A	490mm	R1
FT-298Y	32A	138mm	M42×1.5
ST-298T		505mm	
ST-298Y		165mm	
BT-490T*	40A	650mm	M48×1.5
BT-490Y*		217.5mm	
FT-498T	25A	520mm	R1
FT-498Y	40A	158mm	M48×1.5
ST-498T		540mm	
ST-498Y		210mm	
BT-980T*	40A	740mm	M48×1.5
BT-980Y*		170mm	
KT-980T		740mm	
KT-980Y		170mm	
BT-2900T*	40A	1450mm	R1 1/2
BT-2900Y*		740mm	
KT-2900T		1450mm	
KT-2900Y		740mm	



※\*は現在生産終了しているバルク貯槽の型式になります。  
 ※ FT-298T、FT-298Y、FT-498T、FT-498Yには放出管キャップは付属しておりません。

## バルク用安全弁

適用バルク貯槽型式	安全弁型式	接続(a)	接続(b)	安全弁メーカー
ST-100T	BCA-32G-25G	M42×1.5	G1	㈱ハマイ
BT-150T*	MT-160V φ16	M32×1.5	M30×2	㈱宮入商事(㈱宮入製作所)
BT-150Y*				
ST-170T	BCA-32-25G	M42×1.5	G1	㈱ハマイ
BT-295T*	MT-160V φ19	M48×1.5	M35×2	㈱宮入商事(㈱宮入製作所)
BT-295Y*			M45×2	
CT-295T*	MT-160V φ19	M48×1.5	M35×2	㈱宮入商事(㈱宮入製作所)
CT-295Y*				
FT-298T	LPR-680 φ17	M42×1.5	G1	㈱宮入バルブ製作所
FT-298Y				㈱ハマイ
ST-298T	BCA-32-25G	M42×1.5	G1	㈱ハマイ
ST-298Y				
BT-490T*	MT-160V φ19	M48×1.5	M35×2	㈱宮入商事(㈱宮入製作所)
BT-490Y*				
ST-498T	BCA-31-25G	M48×1.5	G1	㈱ハマイ
ST-498Y				㈱宮入バルブ製作所
FT-498T	LPR-680 φ21.2	M48×1.5	G1	㈱宮入バルブ製作所
FT-498Y				
BT-980T*	MT-160V φ22	M48×1.5	M45×2	㈱宮入商事(㈱宮入製作所)
BT-980Y*				
KT-980T	MT-160V φ22	M48×1.5	M45×2	㈱宮入商事(㈱宮入製作所)
KT-980Y				
BT-2900T*	MT-160VC φ30	Rc 1 1/2	R1 1/2	㈱宮入商事(㈱宮入製作所)
BT-2900Y*				
KT-2900T				
KT-2900Y				



レインカバー  
(放出管スリーブ)

サイズ
大
小



※\*は現在生産終了しているバルク貯槽の型式になります。

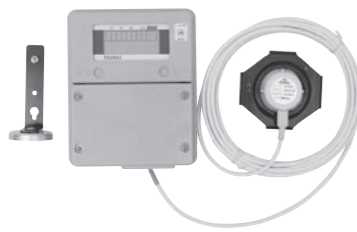


# バルク用関連機器



WEB価格表

## 超音波式液面計



名称
リベルII 縦型用 5ビット
リベルII 横型用 5ビット
リベルII 縦型用 8ビット
リベルII 横型用 8ビット

(株)タイセー製

## 警報器 (電池式)



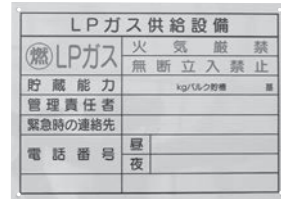
XH-611EB  
新コスモス電機(株)製

## 警報器 (電源式)



XH-610GB  
新コスモス電機(株)製

## 警戒標 (200×280mm) (100kg用 (140×200mm))



## アンカーアースセット



名称	適用バルク貯槽	アンカーボルト
SC-1215T4	ST-100T, ST-170T, ST-298T, ST-298Y, ST-498T, ST-498Y FT-298T, FT-298Y, FT-498T, FT-498Y	SUS製M12×150mm×4本
SC-2015T4	KT-980Y	SUS製M20×150mm×4本
SC-2019T3	KT-980T	SUS製M20×190mm×3本

## 補修スプレー



ナトコ(株)製

## バルク用 タッチアップ塗料 (30ml)



## バルク用カップリング



MT-98  
宮入商事(株)製

## 液移動防止弁



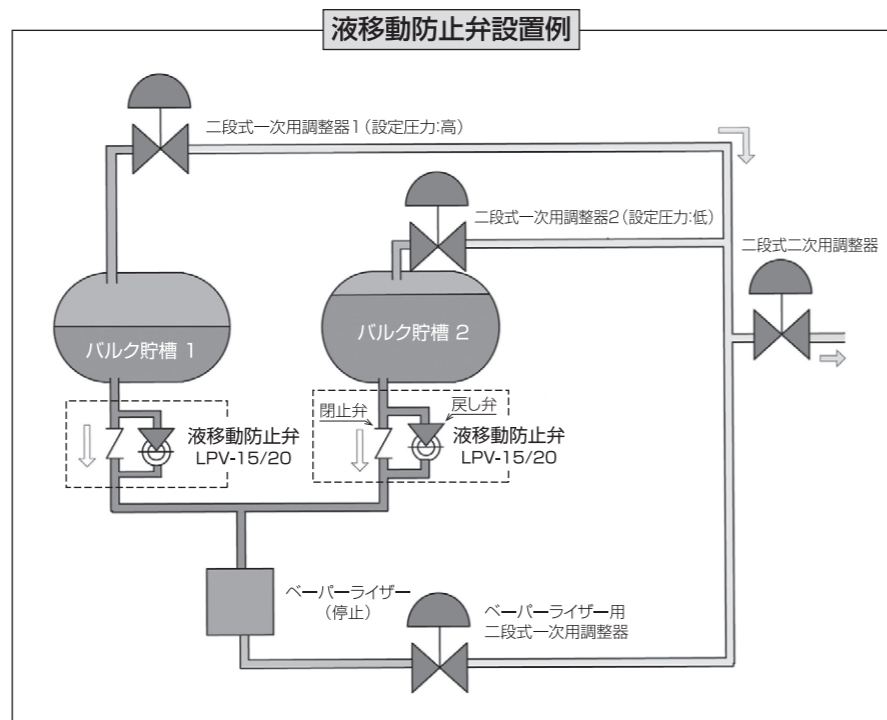
LPV-15

付属品  
15A フランジパッキン×2  
M12×85 ボルト×4  
M12 ナット×4  
M12 ばね座金×4



LPV-20

付属品  
20A フランジパッキン×2  
M12×85 ボルト×4  
M12 ナット×4  
M12 ばね座金×4

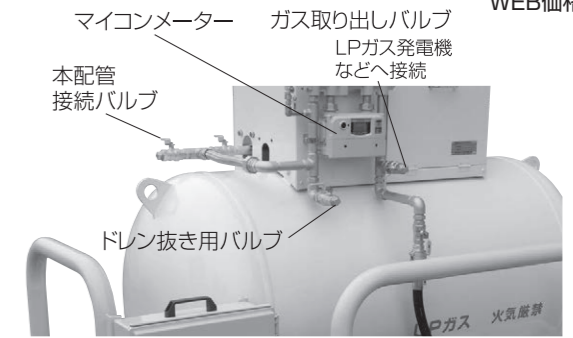
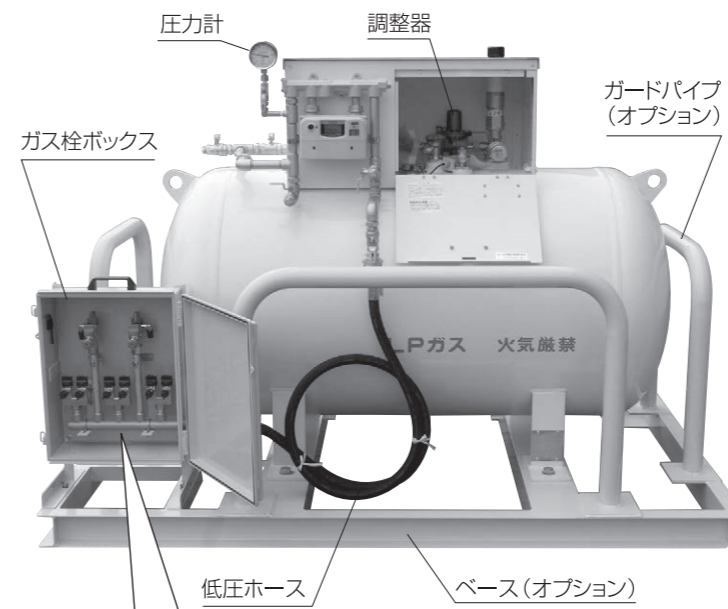


※液移動防止弁は高圧ガス設備試験合格品です。

# 災害時対応バルクシステム



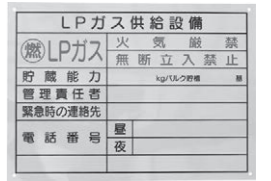
WEB価格表



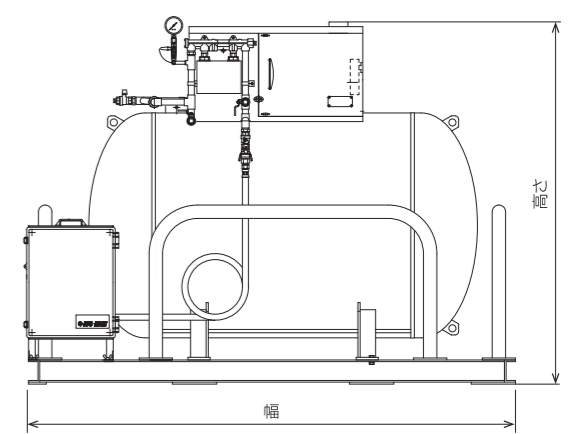
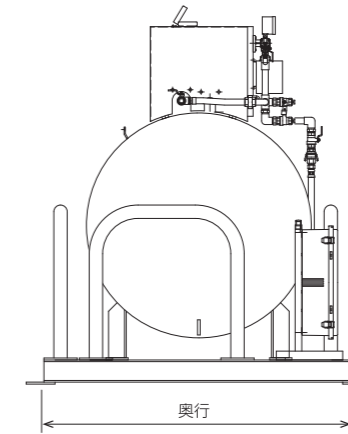
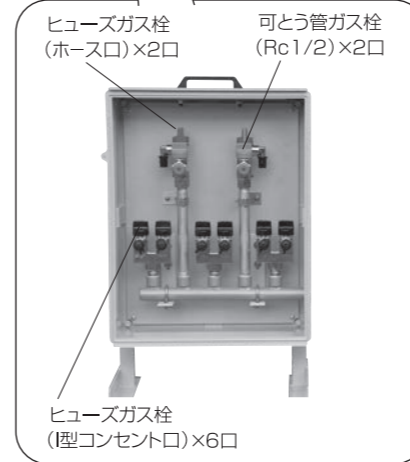
## 付属品



ガス警報器 (XH-611EB)



警戒標



型式	バルク貯槽		ベース	ガードパイプ	寸法(mm)			質量
	容量	縦・横			幅	奥行	高さ	
EBS-298T-01	298kg	縦型	有り	有り	1300	1750	1916	約560kg
EBS-298T-02			有り	なし	1300	1400	1916	約500kg
EBS-298T-03			なし	なし	1250	1350	1807	約380kg
EBS-298Y-01		横型	有り	有り	2000	1250	1394	約550kg
EBS-298Y-02			有り	なし	2000	1250	1394	約490kg
EBS-298Y-03			なし	なし	2100	1250	1285	約370kg
EBS-498T-01	498kg	縦型	有り	有り	1450	1950	2041	約720kg
EBS-498T-02			有り	なし	1450	1500	2041	約660kg
EBS-498T-03			なし	なし	1450	1750	1941	約530kg
EBS-498Y-01		横型	有り	有り	2200	1400	1636	約700kg
EBS-498Y-02			有り	なし	2200	1400	1636	約640kg
EBS-498Y-03			なし	なし	2200	1400	1527	約510kg
EBS-980T-01	980kg	縦型	有り	有り	1700	2300	2380	約1250kg
EBS-980T-02			有り	なし	1700	1700	2380	約1200kg
EBS-980T-03			なし	なし	1700	2000	2279	約1050kg
EBS-980Y-01		横型	有り	有り	2450	1700	2019	約1250kg
EBS-980Y-02			有り	なし	2450	1700	2019	約1200kg
EBS-980Y-03			なし	なし	2500	1605	1910	約1050kg
EBS-2900T-03	2900kg	縦型	なし	なし	2000	2450	3454	約2910kg
EBS-2900Y-01			有り	有り	4550	2200	2202	約3260kg
EBS-2900Y-02			有り	なし	4550	2200	2202	約3160kg
EBS-2900Y-03			なし	なし	4500	2200	2093	約2910kg

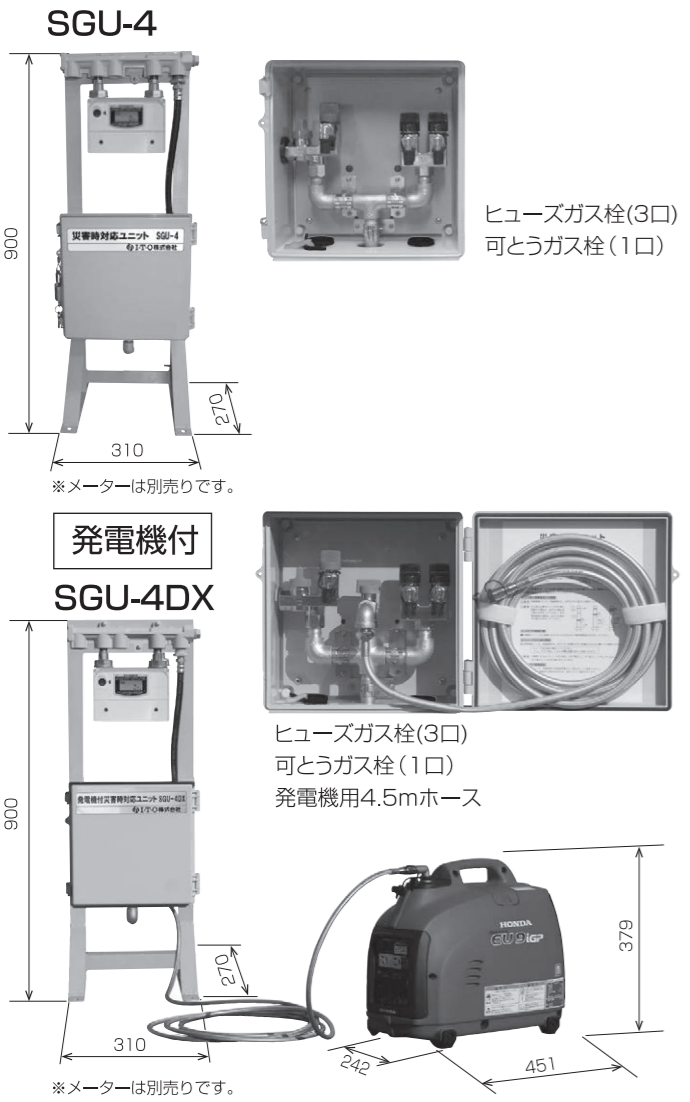
※上記一覧はラインナップの一部です。その他多数のシステムを用意しております。



# 災害時対応ユニット



WEB価格表



**SGU-4**

型式	メーター		質量
	接続スパン	接続口径	
SGU-4-01	130mm	15A	約11.5kg*
SGU-4-02		20A	
SGU-4-03	90mm	15A	
SGU-4-04		20A	

\*メーターの質量を除く。

**SGU-4DX**

型式	メーター		質量
	接続スパン	接続口径	
SGU-4DX-01	130mm	15A	約12.0kg*
SGU-4DX-02		20A	
SGU-4DX-03	90mm	15A	
SGU-4DX-04		20A	

\*メーターの質量を除く。

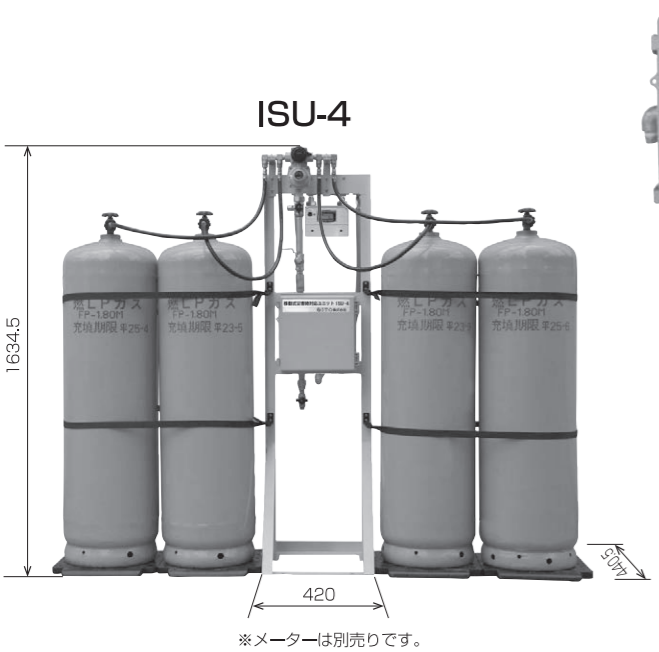
**発電機仕様**

製品型式	EU9IGP	
排気量	57cc	
定格出力	交流	100V-900VA
	直流	12V-8A (12Vバッテリー充電専用)
周波数	50/60Hz	
使用燃料	い号プロパンガス(低圧)	
定格ガス消費量	0.21Nm³/h	
乾燥質量	約13.4kg	
全長×全幅×全高	451×242×379mm	
騒音レベル	79~86dB(A) (1/4負荷~定格負荷)	
燃料停止機構	オート(シャットオフバルブ搭載)	
製造元	本田技研工業株式会社	

# 移動式災害時対応ユニット



WEB価格表



**ISU-4**

型式	調整器 容量	メーター		質量
		接続スパン	接続口径	
ISU-4-10-01	10kg/h	130mm	15A	約30.0kg*
ISU-4-10-02			20A	
ISU-4-10-03		90mm	15A	
ISU-4-10-04			20A	
ISU-4-20-01	20kg/h	130mm	15A	
ISU-4-20-02			20A	
ISH-4-20-03		90mm	15A	
ISU-4-20-04			20A	

\*メーターの質量を除く。

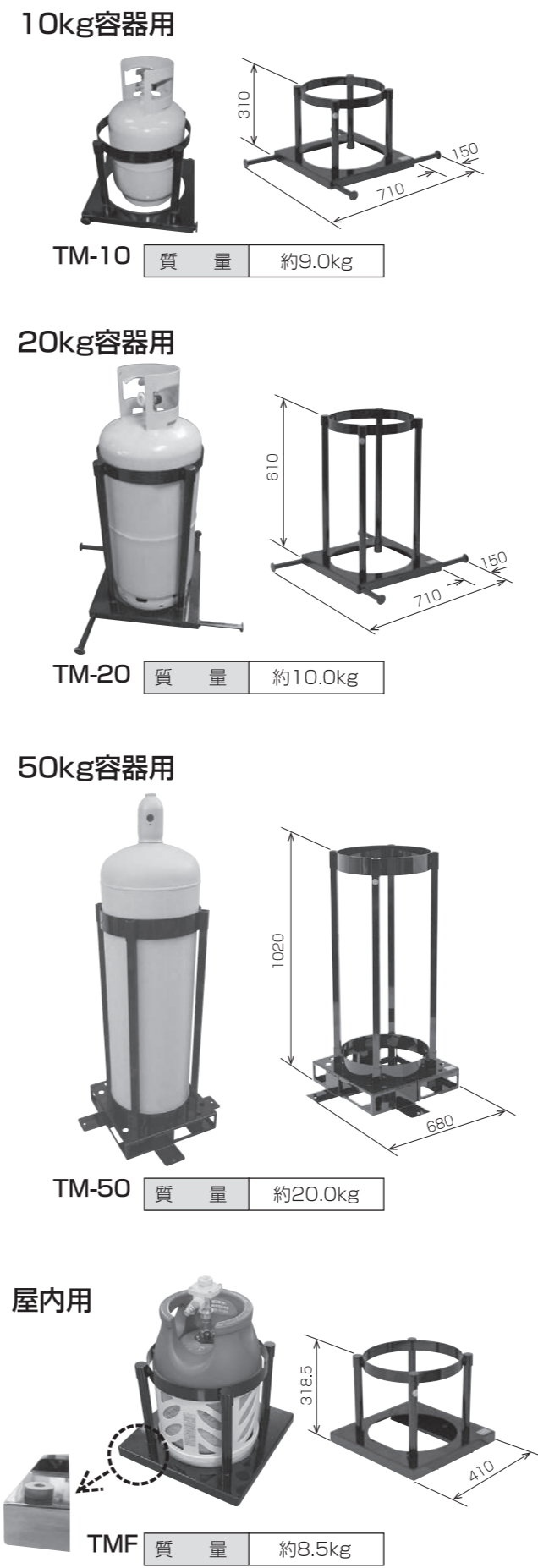
# 容器転倒防止用支持具



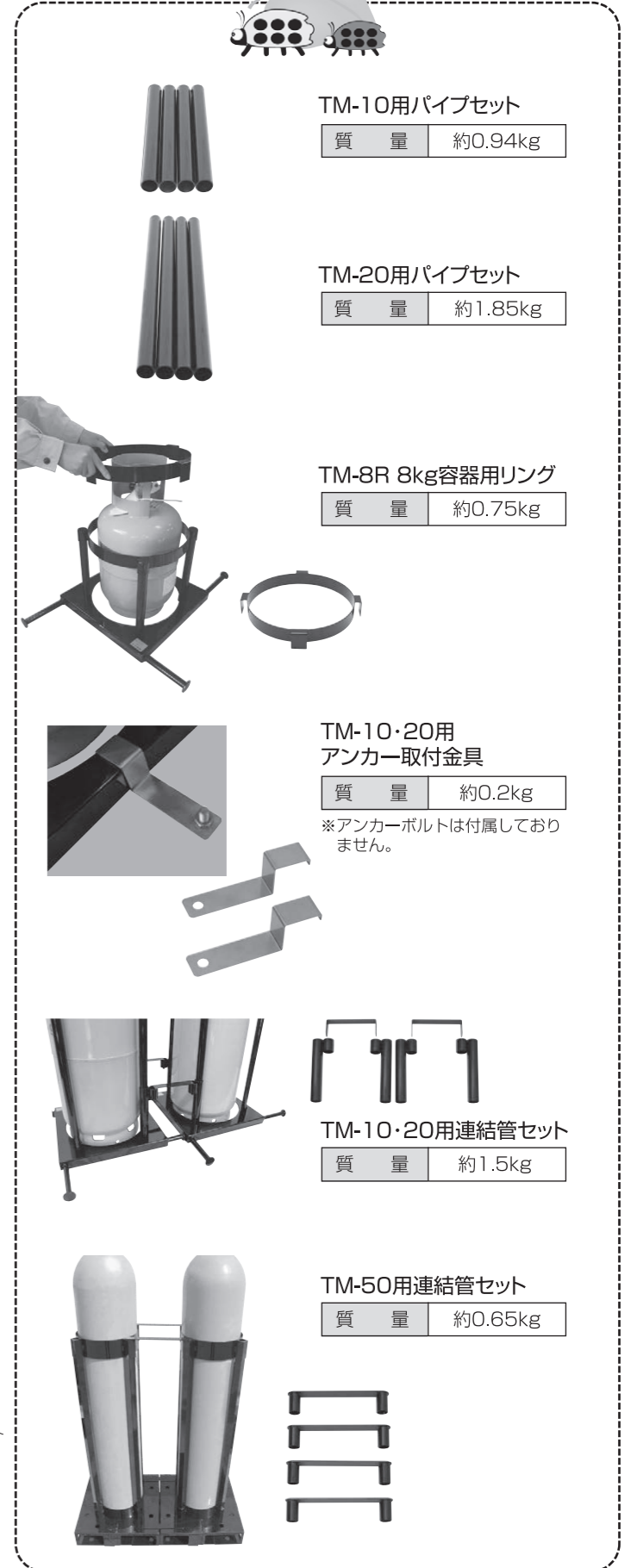
特許第6552211号



WEB価格表



オプションシリーズ



TM-10用パイプセット  
質量 約0.94kg

TM-20用パイプセット  
質量 約1.85kg

TM-8R 8kg容器用リング  
質量 約0.75kg

TM-10・20用  
アンカー取付金具  
質量 約0.2kg  
※アンカーボルトは付属しておりません。

TM-10・20用連結管セット  
質量 約1.5kg

TM-50用連結管セット  
質量 約0.65kg

移動式災害時対応ユニット

容器転倒防止用支持具(転倒無し)

# 空温式ベーパーライザー SR-SKシリーズ

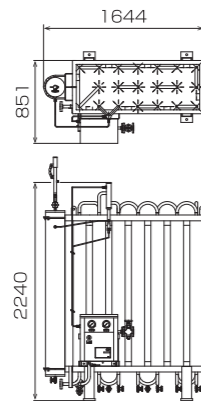
ISO認証取得対象外



WEB価格表



SR-50ASK  
型式認定品

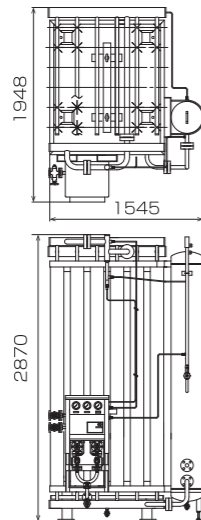


型 式	SR-50ASK
蒸発能力	50kg/h (C <sub>3</sub> H <sub>8</sub> 90%以上)
大気温度	-5℃以上
出口ガス温度	-10℃以上
連続使用時間	*4時間
入口圧力	0.15~1.56MPa
出口圧力	0.06~0.10MPa
閉塞圧力	0.96MPa以下
液流出防止装置	気化ガス温度感知方式(設定温度-20℃)
安全弁設定圧力	0.96MPa
入口接続	JIS 20K 15A フランジ
出口接続	JIS 20K 20A フランジ
質 量	約161kg

\*連続使用時間は風速約1m/sの風を見込んだ時間

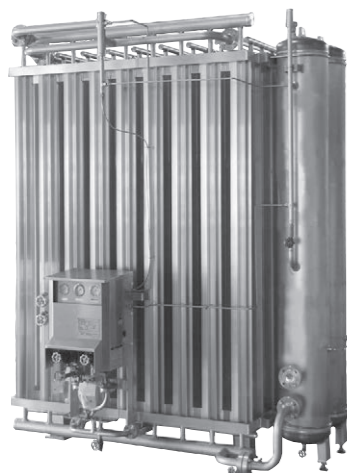


SR-100BSK  
型式認定品

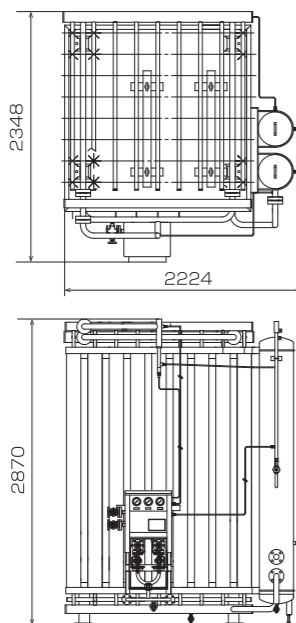


型 式	SR-100BSK
蒸発能力	100kg/h (C <sub>3</sub> H <sub>8</sub> 90%以上)
大気温度	-5℃以上
出口ガス温度	-10℃以上
連続使用時間	*10時間
入口圧力	0.15~1.56MPa
出口圧力	使用側 0.09~0.11MPa 予備側 0.06~0.08MPa
閉塞圧力	0.96MPa以下
液流出防止装置	気化ガス温度感知方式(設定温度-20℃)
安全弁設定圧力	0.96MPa
入口接続	JIS 20K 15A フランジ
出口接続	JIS 20K 25A フランジ
質 量	約475kg

\*連続使用時間は風速約1m/sの風を見込んだ時間



SR-200ASK  
型式認定品



型 式	SR-200ASK
蒸発能力	200kg/h (C <sub>3</sub> H <sub>8</sub> 90%以上)
大気温度	-5℃以上
出口ガス温度	-10℃以上
連続使用時間	*10時間
入口圧力	0.15~1.56MPa
出口圧力	使用側 0.09~0.11MPa 予備側 0.06~0.08MPa
閉塞圧力	0.96MPa以下
液流出防止装置	気化ガス温度感知方式(設定温度-20℃)
安全弁設定圧力	0.96MPa
入口接続	JIS 20K 15A フランジ
出口接続	JIS 20K 40A フランジ
質 量	約815kg

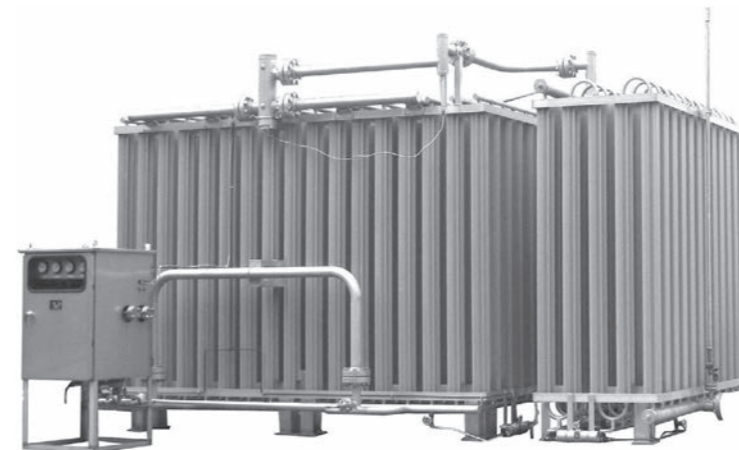
\*連続使用時間は風速約1m/sの風を見込んだ時間

# 空温式ベーパーライザー SR-Wシリーズ

ISO認証取得対象外



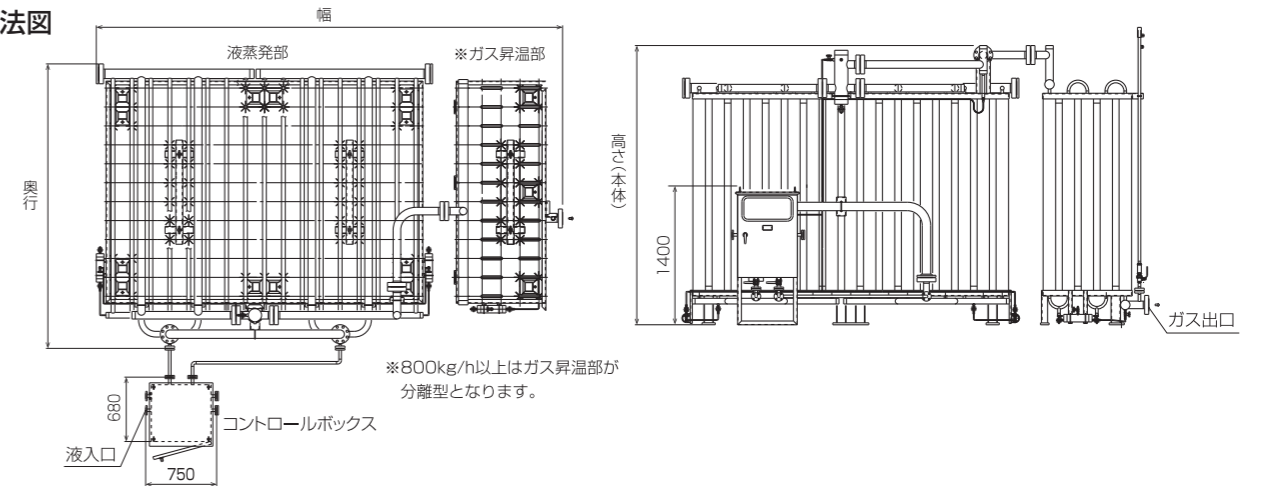
WEB価格表



型 式
SR-100W
SR-150W
SR-200W
SR-300W
SR-400W
SR-500W
SR-600W
SR-700W
SR-800W
SR-1000W
SR-1500W

\*SR-Wシリーズに型式認定品はありません。

## 寸法図



## 仕様表

型 式	100W	150W	200W	300W	400W	500W	600W	700W	800W	1000W	1500W	
蒸発能力(kg/h)	100	150	200	300	400	500	600	700	800	1000	1500	
大気温度	-5℃以上											
出口ガス温度	-10℃以上											
連続使用時間	*5時間以内											
入口圧力	0.15~1.56MPa											
出口圧力	使用側 0.10~0.12MPa 予備側 0.07~0.09MPa											
液流出防止装置	気化ガス温度感知方式(設定温度-20℃)											
安全弁設定圧力	1.56MPa											
入口接続(液相)	JIS 20K ○Aフランジ											
出口接続(ガス)	JIS 20K ○Aフランジ											
入口接続(液相)	20A											
出口接続(ガス)	25A, 40A, 50A, 80A											
寸 法	幅	2032	2832	3032	2832	3632	4232	4432	4932	5812	5760	
	奥行	1080	1140	1340	1740	2340	2540	2750	2950	2950	5394	
	高さ(本体)	2850						2900		2950		3131
質 量 (kg)	本体	315	365	513	755	994	1300	1548	1783	2050	2556	4010
	コントロール部	200										210

\*連続使用時間は、風速約1m/sの風を見込んだ時間です。無風状態の連続使用での能力は60%~80%となります。

\*〔フィン管ロングタイプ〕省スペース仕様として、本体の全高を高くしたタイプもご用意しております。

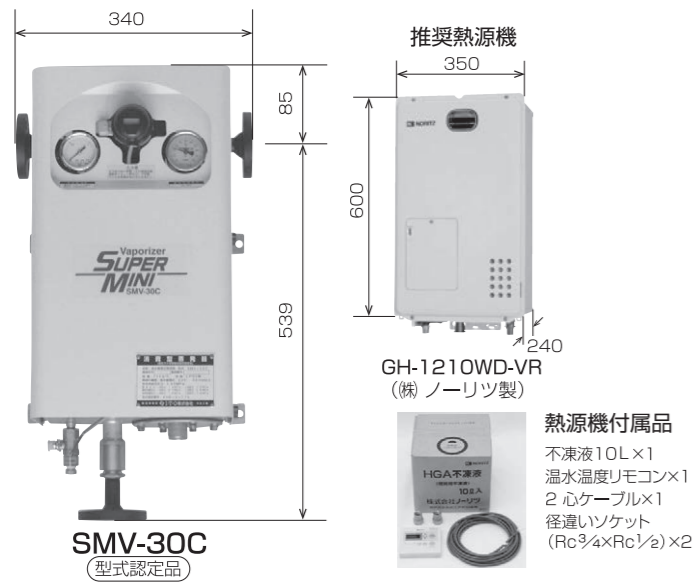
\*〔気液切替方式〕出口圧力を常に1.00MPa未満に保つタイプもご用意しております。



# 温水循環式ベーパーライザー(シリンダー用)



WEB価格表

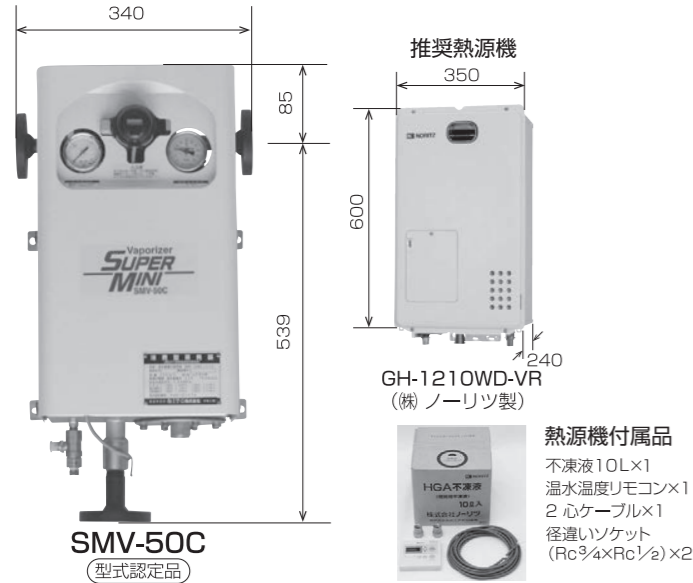


**SMV-30C**  
型式認定品

**熱源機付属品**  
不凍液10L×1  
温水温度リモコン×1  
2心ケーブル×1  
径違いソケット  
(Rc $\frac{3}{4}$ ×Rc $\frac{1}{2}$ )×2

型 式	SMV-30C
蒸発能力	30kg/h(LPガス)*
入口圧力	0.20~1.56MPa
出口圧力	0.07~0.17MPa
閉塞圧力	0.96MPa以下
液流出防止装置	ガス温感知方式 発信機能付 (設定温度-10~0℃)
安全弁設定圧力	0.96MPa
入口接続	JIS 20K 15Aフランジ
出口接続	JIS 10K 15Aフランジ
循環水出入口接続	Rc $\frac{1}{2}$
質 量	約27kg

付 属 品 M8 オールアンカー(ナット付)×4  
\*プロパン成分90%以上のLPガスでのみ使用可能です。

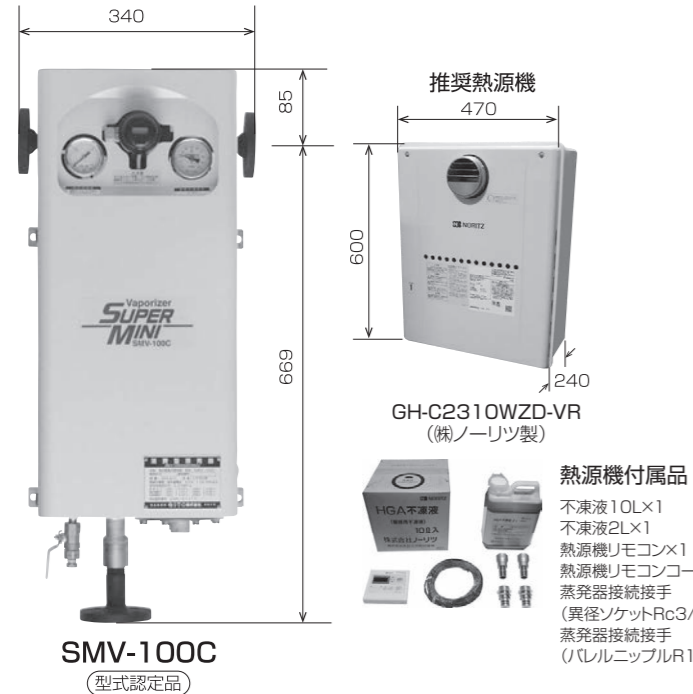


**SMV-50C**  
型式認定品

**熱源機付属品**  
不凍液10L×1  
温水温度リモコン×1  
2心ケーブル×1  
径違いソケット  
(Rc $\frac{3}{4}$ ×Rc $\frac{1}{2}$ )×2

型 式	SMV-50C
蒸発能力	50kg/h(LPガス)*
入口圧力	0.20~1.56MPa
出口圧力	0.07~0.17MPa
閉塞圧力	0.96MPa以下
液流出防止装置	ガス温感知方式 発信機能付 (設定温度-10~0℃)
安全弁設定圧力	0.96MPa
入口接続	JIS 20K 15Aフランジ
出口接続	JIS 10K 20Aフランジ
循環水出入口接続	Rc $\frac{1}{2}$
質 量	約27kg

付 属 品 M8 オールアンカー(ナット付)×4  
\*プロパン成分90%以上のLPガスでのみ使用可能です。



**SMV-100C**  
型式認定品

**熱源機付属品**  
不凍液10L×1  
不凍液2L×1  
熱源機リモコン×1  
熱源機リモコンコード×1  
蒸発器接続接手  
(異径ソケットRc $\frac{3}{4}$ ×Rc $\frac{1}{2}$ )×2  
蒸発器接続接手  
(パレルニップルR $\frac{1}{2}$ )×2

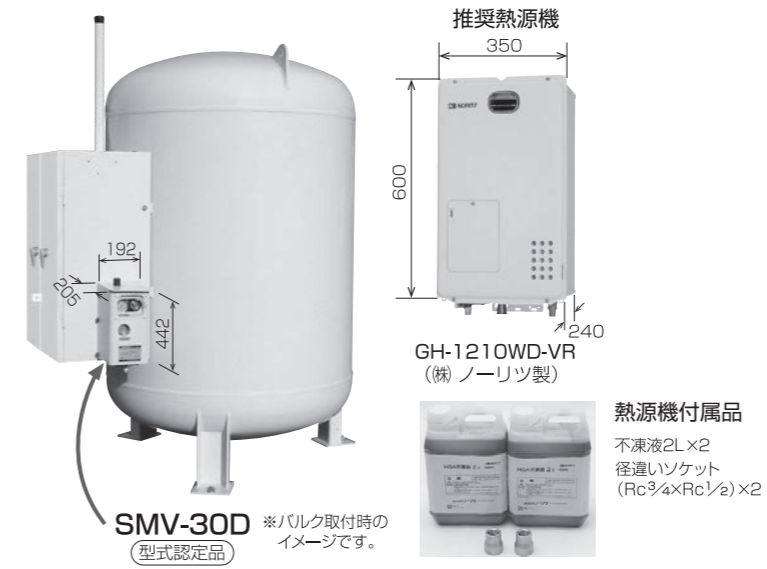
型 式	SMV-100C
蒸発能力	100kg/h(LPガス)*1
入口圧力	0.25~1.56MPa
出口圧力	0.07~0.17MPa
閉塞圧力	0.96MPa以下
液流出防止装置	ガス温感知方式 発信機能付 (設定温度-10~0℃)
安全弁設定圧力	0.96MPa
入口接続	JIS 20K 15Aフランジ
出口接続	JIS 10K 20Aフランジ
循環水出入口接続	Rc $\frac{3}{4}$ *2
質 量	約32kg

付 属 品 M8 オールアンカー(ナット付)×4  
\*1 プロパン成分90%以上のLPガスでのみ使用可能です。  
\*2 循環水接続には同梱のパレルニップル(R $\frac{1}{2}$ )径違いソケット  
(Rc $\frac{3}{4}$ ~Rc $\frac{1}{2}$ )をご使用ください。  
また、循環水配管は20Aサイズをご使用ください。

# 温水循環式ベーパーライザー(バルク用)

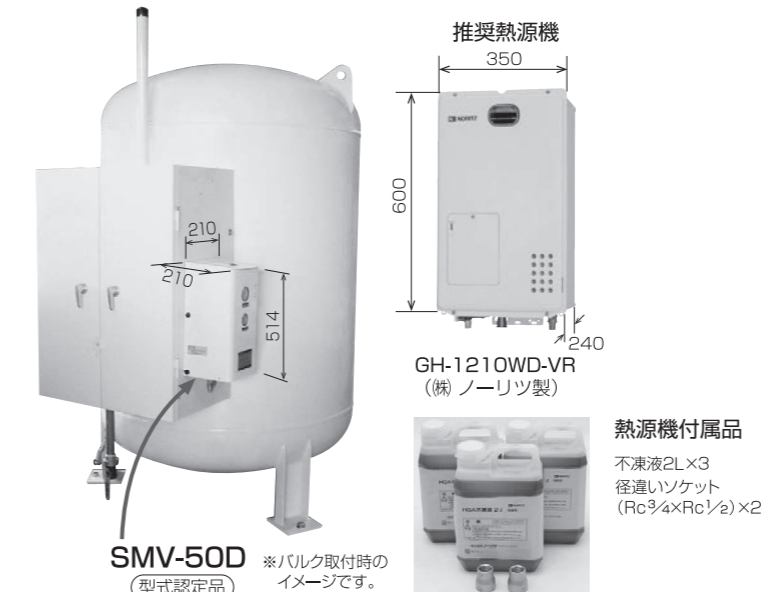


WEB価格表



**SMV-30D**  
型式認定品

**熱源機付属品**  
不凍液2L×2  
径違いソケット  
(Rc $\frac{3}{4}$ ×Rc $\frac{1}{2}$ )×2



**SMV-50D**  
型式認定品

**熱源機付属品**  
不凍液2L×3  
径違いソケット  
(Rc $\frac{3}{4}$ ×Rc $\frac{1}{2}$ )×2



**SMV-100DA**  
型式認定品

**熱源機付属品**  
不凍液10L×1  
不凍液2L×1  
蒸発器接続接手  
(異径ソケットRc $\frac{3}{4}$ ×  
Rc $\frac{1}{2}$ )×2  
蒸発器接続接手  
(パレルニップルR $\frac{1}{2}$ )×2

型 式	SMV-30D
蒸発能力	30kg/h(LPガス)*
入口圧力	0.15~1.56MPa
出口圧力	0.07~0.12MPa
閉塞圧力	0.96MPa以下
液流出防止装置	ガス温感知方式 発信機能付 (設定温度-10~0℃)
安全弁設定圧力	0.96MPa
入口接続	Rc $\frac{1}{4}$
出口接続	Rc $\frac{1}{2}$
循環水出入口接続	Rc $\frac{1}{2}$
質 量	約13kg

付 属 品 M8 六角ボルト×3  
M8 六角ナット×3  
M8 ばね座金×3  
M8 平 座 金×3

\*プロパン成分90%以上のLPガスでのみ使用可能です。  
\*\*既存のバルクに後付け設置が可能です。

型 式	SMV-50D
蒸発能力	50kg/h(LPガス)*
入口圧力	0.15~1.56MPa
出口圧力	0.07~0.14MPa
閉塞圧力	0.96MPa以下
液流出防止装置	ガス温感知方式 発信機能付 (設定温度-10~0℃)
安全弁設定圧力	0.96MPa
入口接続	Rc $\frac{1}{2}$
出口接続	Rc $\frac{3}{4}$
循環水出入口接続	Rc $\frac{1}{2}$
質 量	約18kg

付 属 品 M8 六角ボルト×3  
M8 六角ナット×3  
M8 ばね座金×3  
M8 平 座 金×3

\*プロパン成分90%以上のLPガスでのみ使用可能です。  
\*\*既存のバルクに後付け設置が可能です。

型 式	SMV-100DA
蒸発能力	100kg/h(LPガス)*
入口圧力	0.15~1.56MPa
出口圧力	0.07~0.14MPa
閉塞圧力	0.96MPa以下
液流出防止装置	ガス温感知方式 発信機能付 (設定温度-10~0℃)
安全弁設定圧力	0.96MPa
入口接続	Rc $\frac{1}{2}$
出口接続	Rc $\frac{3}{4}$
循環水出入口接続	Rc $\frac{3}{4}$
質 量	約22kg

付 属 品 M8 六角ボルト×4  
M8 六角ナット×4  
M8 ばね座金×4  
M8 平 座 金×4

\*プロパン成分90%以上のLPガスでのみ使用可能です。  
\*\*既存のバルクに後付け設置が可能です。

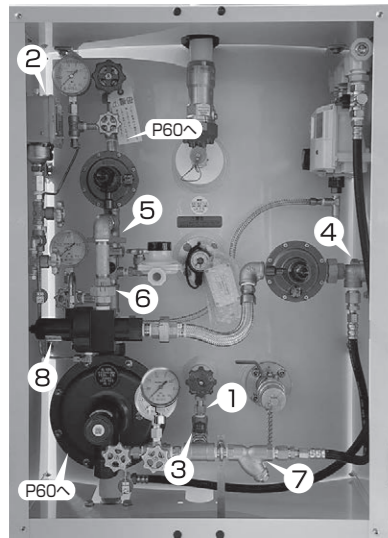


# バルクシステム組込部材(気液切替式省ちゃんシステム)

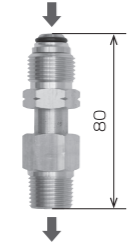


WEB価格表

バルクシステム例:省ちゃんシステム



## ①バルク用POL継手



型式	PJ-005
入口接続	POL オス
出口接続	R $\frac{1}{2}$
質量	0.2kg

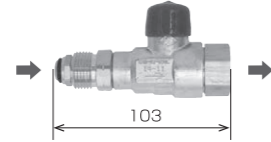
## ②圧カスイッチ



型式	P6S-10-R32SB-Q
質量	1.5kg

株式会社製作所  
※ペーパーライザー用熱源機のON, OFF切替を行います。

## ③ガス放出防止器(液相用)

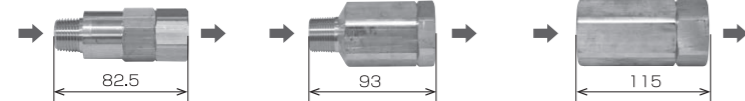


型式	容量	入口接続	出口接続	質量
EXB-02-01-Q30	30kg/h	POL	Rc $\frac{1}{2}$	0.45kg
EXB-02-01-Q50	50kg/h			
EXB-02-01-Q100	100kg/h			
EXB-02-02-Q150	150kg/h	R $\frac{3}{4}$	Rc $\frac{3}{4}$	0.80kg
EXB-02-02-Q200	200kg/h			
EXB-20L-00-Q100	100kg/h			
EXB-20L-00-Q150	150kg/h			
EXB-20L-00-Q200	200kg/h			

※富入バルブ製作所製

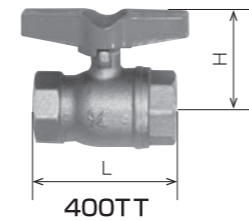
## ④流量カット弁

30kg/h FCV-30    50kg/h FCV-50S    100kg/h FCV-100S



型 式	FCV-30	FCV-50S	FCV-100S
使用圧力	0.08~0.15MPa	0.08~0.12MPa	
入口接続	R $\frac{1}{2}$	R $\frac{3}{4}$	Rc1
出口接続	Rc $\frac{1}{2}$	Rc $\frac{3}{4}$	Rc1
質 量	約0.5kg	約2.0kg	約2.5kg

## ⑤ボールバルブ

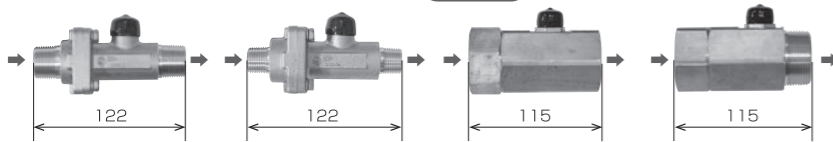


接続	寸法(L)	寸法(H)	質量
Rc $\frac{1}{2}$	65	44	0.27kg
Rc $\frac{3}{4}$	68	48	0.37kg

400TT  
※キッツ製

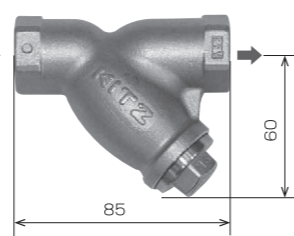
## ⑥ガス放出防止器

30kg/h GDV-30    50kg/h GDV-50    70kg/h GDV-70    200kg/h GDV-200  
100kg/h GDV-100



型 式	GDV-30	GDV-50	GDV-70	GDV-100	GDV-200
使用圧力	0.045~0.10MPa		0.05~0.10MPa		
入口接続	R $\frac{1}{2}$	R $\frac{3}{4}$	Rc1		
出口接続	R $\frac{1}{2}$	R $\frac{3}{4}$	Rc1		R1 $\frac{1}{2}$
質 量	約0.5kg		約2.2kg		

## ⑦ストレーナー

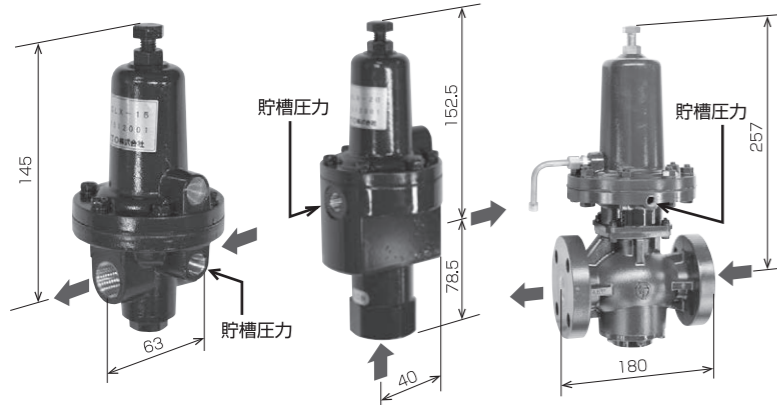


接 続	Rc $\frac{1}{2}$
質 量	0.43kg

UY-15A  
※キッツ製

## ⑧気液切替弁

30kg/h GLX-15    50kg/h GLX-20    100kg/h GLX-25



型 式	GLX-15	GLX-20	GLX-25
使用圧力	0.04~0.12MPa		
切替圧力	0.40~0.45MPa		
接 続	Rc $\frac{1}{2}$	Rc $\frac{3}{4}$	JIS10K25A フランジ JIS10K32A フランジ
ダイヤフラム室接続	R $\frac{1}{4}$		
質 量	約1.8kg	約3.5kg	約11.0kg

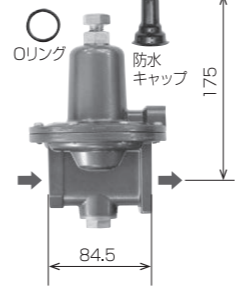
※バルク貯槽内の圧力(気相)が切替圧力まで下がると弁が開き、液相供給を開始します。

# 二段式一次用調整器(省ちゃん用)



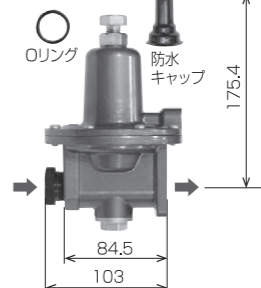
WEB価格表

交換期限  
7年



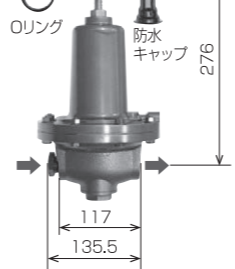
型 式	BR-30AM	
入口圧力	0.10~1.56MPa	
出口圧力	0.057~0.083MPa	
閉塞圧力	0.095MPa 以下	
入口接続	Rc $\frac{1}{2}$	
出口接続	Rc $\frac{1}{2}$	
質 量	約1.2kg	

50kg/h BR-50AM    70kg/h BR-50AMK

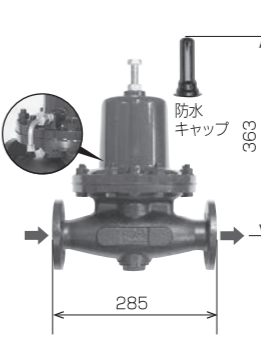


型 式	BR-50AM	BR-50AMK
入口圧力	0.10~1.56MPa	0.40~1.56MPa
出口圧力	0.057~0.083MPa	0.03~0.06MPa
閉塞圧力	0.095MPa 以下	0.065MPa 以下
入口接続	Rc $\frac{3}{4}$ (+Rc $\frac{1}{2}$ ×R $\frac{3}{4}$ プッシング同梱)	
出口接続	Rc $\frac{3}{4}$	
質 量	約1.6kg	

交換期限  
7年



型 式	BR-100M	BR-100MK
入口圧力	0.15~1.56MPa	0.40~1.56MPa
出口圧力	0.057~0.083MPa	0.057~0.083MPa
閉塞圧力	0.095MPa 以下	0.095MPa 以下
入口接続	Rc $\frac{3}{4}$ (+Rc $\frac{1}{2}$ ×R $\frac{3}{4}$ プッシング同梱)	
出口接続	Rc1	
質 量	約7.0kg	



型 式	GMF-100 省ちゃんシステム用	
入口圧力	0.10~1.56MPa	
出口圧力	0.057~0.083MPa	
閉塞圧力	0.095MPa 以下	
入口接続	JIS20K25A フランジ	
出口接続	JIS10K25A フランジ	
質 量	約16.7kg	

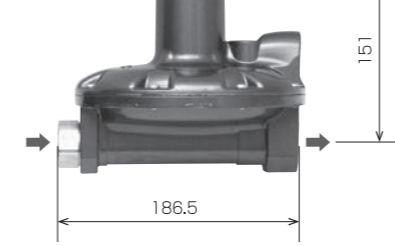
# 二段式二次用調整器(省ちゃん用)



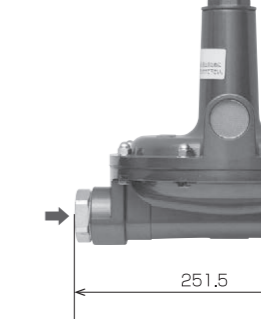
WEB価格表

共通仕様 入口圧力 0.025~0.10MPa | 出口圧力 2.30~3.30kPa | 閉塞圧力 3.50kPa

交換期限  
7年



型 式	C-20-2 省ちゃんシステム用
入口接続	Rc $\frac{1}{2}$
出口接続	Rc1
質 量	約3.0kg



型 式	GL-50-2 省ちゃんシステム用
入口接続	Rc1
出口接続	Rc1 $\frac{1}{4}$
質 量	約7.0kg

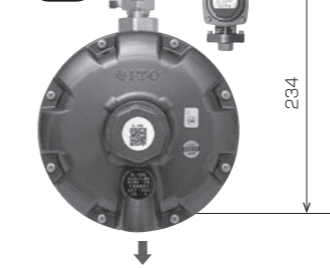
# 親子式差圧二段式二次用調整器(省ちゃん用)



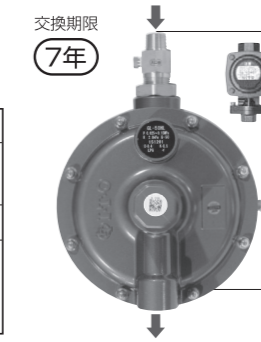
WEB価格表

共通仕様 入口圧力 0.025~0.15MPa | 出口圧力 2.30~3.30kPa | 閉塞圧力 3.50kPa 以下  
親調整器作動開始流量 0.4±0.38kg/h | 子調整器最大流量 0.5kg/h 以下

交換期限  
7年



型 式	GL-30HL 省ちゃんシステム用	
入口接続	R $\frac{1}{2}$	
出口接続	親調整器 Rc1 子調整器 Rc $\frac{1}{2}$	
質 量	約14.3kg	
付属品	○中圧フレキ用パッキン×1 ○JIS P18 Oリング×1	



型 式	GL-50HL 省ちゃんシステム用	
入口接続	R $\frac{3}{4}$	
出口接続	親調整器 Rc1 $\frac{1}{4}$ 子調整器 Rc $\frac{1}{2}$	
質 量	約20.0kg	
付属品	○中圧フレキ用パッキン×1 ○JIS P18 Oリング×1	

※漏えい検知部の詳細については、P27をご参照ください。

# 電熱式ベーパーライザー

ISO認証取得対象外



WEB価格表

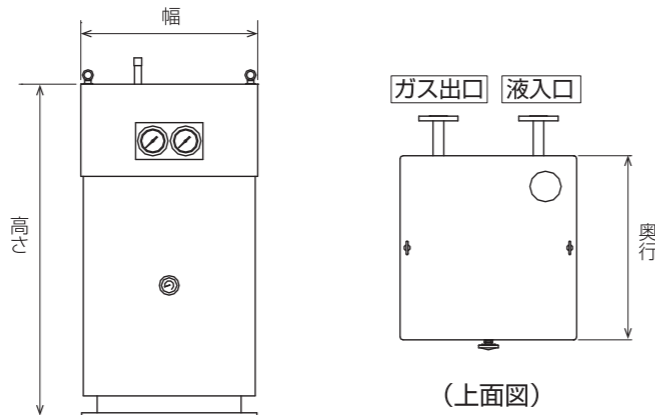
## 価格表URL一覧

ページ	カテゴリ	URL
—	全製品	<a href="https://www.itokoki.co.jp/price/">https://www.itokoki.co.jp/price/</a>
P1-2	MRユニット	<a href="https://www.itokoki.co.jp/price/ito-001/">https://www.itokoki.co.jp/price/ito-001/</a>
P3-4	8kg/h自動切替式小型調整器 スーパー泉	<a href="https://www.itokoki.co.jp/price/ito-002/">https://www.itokoki.co.jp/price/ito-002/</a>
P5-6	8kg/h自動切替式小型調整器 泉	<a href="https://www.itokoki.co.jp/price/ito-003/">https://www.itokoki.co.jp/price/ito-003/</a>
P6	両瓶交換用調整器(二段式一体型調整器)	<a href="https://www.itokoki.co.jp/price/ito-051/">https://www.itokoki.co.jp/price/ito-051/</a>
P7-8	10kg/h自動切替式一体型調整器	<a href="https://www.itokoki.co.jp/price/ito-004/">https://www.itokoki.co.jp/price/ito-004/</a>
P9-10	15kg/h自動切替式一体型調整器	<a href="https://www.itokoki.co.jp/price/ito-005/">https://www.itokoki.co.jp/price/ito-005/</a>
P11-12	20kg/h自動切替式一体型調整器	<a href="https://www.itokoki.co.jp/price/ito-006/">https://www.itokoki.co.jp/price/ito-006/</a>
P13-14	30kg/h自動切替式一体型調整器	<a href="https://www.itokoki.co.jp/price/ito-007/">https://www.itokoki.co.jp/price/ito-007/</a>
P15	50kg/h自動切替式一体型調整器	<a href="https://www.itokoki.co.jp/price/ito-008/">https://www.itokoki.co.jp/price/ito-008/</a>
P15	70kg/h自動切替式一体型調整器	<a href="https://www.itokoki.co.jp/price/ito-009/">https://www.itokoki.co.jp/price/ito-009/</a>
P16	可変型自動切替式一体型調整器	<a href="https://www.itokoki.co.jp/price/ito-010/">https://www.itokoki.co.jp/price/ito-010/</a>
P17-18	自動切替式分離型調整器	<a href="https://www.itokoki.co.jp/price/ito-011/">https://www.itokoki.co.jp/price/ito-011/</a>
P19-20	単段式調整器	<a href="https://www.itokoki.co.jp/price/ito-012/">https://www.itokoki.co.jp/price/ito-012/</a>
P21-22	二段式一次用調整器	<a href="https://www.itokoki.co.jp/price/ito-013/">https://www.itokoki.co.jp/price/ito-013/</a>
P23-24	二段式二次用調整器	<a href="https://www.itokoki.co.jp/price/ito-014/">https://www.itokoki.co.jp/price/ito-014/</a>
P24	二段式一体型調整器	<a href="https://www.itokoki.co.jp/price/ito-015/">https://www.itokoki.co.jp/price/ito-015/</a>
P25	可変型調整器	<a href="https://www.itokoki.co.jp/price/ito-016/">https://www.itokoki.co.jp/price/ito-016/</a>
P26	親子式差圧二段式二次用調整器 検ちゃん	<a href="https://www.itokoki.co.jp/price/ito-017/">https://www.itokoki.co.jp/price/ito-017/</a>
P28	圧力監視型漏えい検知部 検三	<a href="https://www.itokoki.co.jp/price/ito-018/">https://www.itokoki.co.jp/price/ito-018/</a>
P29	発信装置、バリヤリレー	<a href="https://www.itokoki.co.jp/price/ito-019/">https://www.itokoki.co.jp/price/ito-019/</a>
P30	ホース類、POL継手	<a href="https://www.itokoki.co.jp/price/ito-020/">https://www.itokoki.co.jp/price/ito-020/</a>
P31-32	高圧集合装置	<a href="https://www.itokoki.co.jp/price/ito-021/">https://www.itokoki.co.jp/price/ito-021/</a>
P33-34	容器収納庫 ボンベック	<a href="https://www.itokoki.co.jp/price/ito-031/">https://www.itokoki.co.jp/price/ito-031/</a>
P35	圧力計	<a href="https://www.itokoki.co.jp/price/ito-023/">https://www.itokoki.co.jp/price/ito-023/</a>
P35	ドレンチャンバーユニット	<a href="https://www.itokoki.co.jp/price/ito-024/">https://www.itokoki.co.jp/price/ito-024/</a>
P36	容器開け忘れ防止器	<a href="https://www.itokoki.co.jp/price/ito-025/">https://www.itokoki.co.jp/price/ito-025/</a>
P36	容器配送時作業確認ボード	<a href="https://www.itokoki.co.jp/price/ito-026/">https://www.itokoki.co.jp/price/ito-026/</a>
P36	消臭職人	<a href="https://www.itokoki.co.jp/price/ito-053/">https://www.itokoki.co.jp/price/ito-053/</a>
P36	容器転倒防止用チェーンベルト	<a href="https://www.itokoki.co.jp/price/ito-027/">https://www.itokoki.co.jp/price/ito-027/</a>
P37-38	バルブ類	<a href="https://www.itokoki.co.jp/price/ito-022/">https://www.itokoki.co.jp/price/ito-022/</a>
P39	緊急ガス遮断装置	<a href="https://www.itokoki.co.jp/price/ito-044/">https://www.itokoki.co.jp/price/ito-044/</a>
P40	液自動切替	<a href="https://www.itokoki.co.jp/price/ito-045/">https://www.itokoki.co.jp/price/ito-045/</a>
P41-42	感震自動ガス遮断装置	<a href="https://www.itokoki.co.jp/price/ito-043/">https://www.itokoki.co.jp/price/ito-043/</a>
P43-44	バルク貯槽	<a href="https://www.itokoki.co.jp/price/ito-033/">https://www.itokoki.co.jp/price/ito-033/</a>
P45-46	バルクシステム	<a href="https://www.itokoki.co.jp/price/ito-032/">https://www.itokoki.co.jp/price/ito-032/</a>
P47	バルクシステム組込部材(漏えい検知付)	<a href="https://www.itokoki.co.jp/price/ito-040/">https://www.itokoki.co.jp/price/ito-040/</a>
P48	バルク貯槽用二段式一体型調整器(ガス放出防止器内蔵)	<a href="https://www.itokoki.co.jp/price/ito-035/">https://www.itokoki.co.jp/price/ito-035/</a>
P49	バルク貯槽用二段式一次用調整器(ガス放出防止器内蔵)	<a href="https://www.itokoki.co.jp/price/ito-036/">https://www.itokoki.co.jp/price/ito-036/</a>
P50	バルク用安全弁	<a href="https://www.itokoki.co.jp/price/ito-041/">https://www.itokoki.co.jp/price/ito-041/</a>
P51	バルク用関連機器	<a href="https://www.itokoki.co.jp/price/ito-042/">https://www.itokoki.co.jp/price/ito-042/</a>
P52	災害時対応バルクシステム	<a href="https://www.itokoki.co.jp/price/ito-034/">https://www.itokoki.co.jp/price/ito-034/</a>
P53	災害時対応ユニット	<a href="https://www.itokoki.co.jp/price/ito-029/">https://www.itokoki.co.jp/price/ito-029/</a>
P53	移動式災害時対応ユニット	<a href="https://www.itokoki.co.jp/price/ito-030/">https://www.itokoki.co.jp/price/ito-030/</a>
P54	容器転倒防止支持具 転倒無し	<a href="https://www.itokoki.co.jp/price/ito-028/">https://www.itokoki.co.jp/price/ito-028/</a>
P55	空温式ベーパーライザー SR-SKシリーズ	<a href="https://www.itokoki.co.jp/price/ito-046/">https://www.itokoki.co.jp/price/ito-046/</a>
P56	空温式ベーパーライザー SR-Wシリーズ	<a href="https://www.itokoki.co.jp/price/ito-047/">https://www.itokoki.co.jp/price/ito-047/</a>
P57	温水循環式ベーパーライザー(シリンダー用)	<a href="https://www.itokoki.co.jp/price/ito-048/">https://www.itokoki.co.jp/price/ito-048/</a>
P68	温水循環式ベーパーライザー(バルク用)	<a href="https://www.itokoki.co.jp/price/ito-049/">https://www.itokoki.co.jp/price/ito-049/</a>
P59	バルクシステム組込部材(気液切替式省ちゃんシステム)	<a href="https://www.itokoki.co.jp/price/ito-052/">https://www.itokoki.co.jp/price/ito-052/</a>
P60	二段式一次用調整器(省ちゃん用)	<a href="https://www.itokoki.co.jp/price/ito-037/">https://www.itokoki.co.jp/price/ito-037/</a>
P60	二段式二次用調整器(省ちゃん用)	<a href="https://www.itokoki.co.jp/price/ito-038/">https://www.itokoki.co.jp/price/ito-038/</a>
P60	親子式差圧二段式二次用調整器(省ちゃん用)	<a href="https://www.itokoki.co.jp/price/ito-039/">https://www.itokoki.co.jp/price/ito-039/</a>
P61	電熱式ベーパーライザー	<a href="https://www.itokoki.co.jp/price/ito-050/">https://www.itokoki.co.jp/price/ito-050/</a>

全製品の価格表へはこちら



VH本体  
型式認定品



### 仕様

項目	型式	VH-30F	VH-50F	VH-100F	VH-150F	VH-200F	VH-300F
蒸発能力		30 kg/h	50 kg/h	100 kg/h	150 kg/h	200 kg/h	300 kg/h
熱源	ヒーター容量	5 kW	7 kW	14 kW	21 kW	28 kW	42 kW
	電圧	3相・200V/220V					
	定格電流	14.4 A	20.2 A	40.4 A	60.6 A	80.8 A	121.2 A
温水温度制御スイッチ		60~80℃					
温水過熱防止スイッチ		85℃					
サーモバルブ		50℃±5℃設定					
安全弁設定圧力		0.96 MPa					
気化圧力調整弁設定圧力		0.10~0.18 MPa					
使用可能入口圧力		0.20~1.56 MPa					
接続口径	液相入口	JIS 20K 15Aフランジ			JIS 20K 20Aフランジ		
	ガス出口※	JIS 20K 20Aフランジ			JIS 20K 25Aフランジ		
外形寸法	幅	448mm	488mm	498mm	588mm	588mm	
	奥行	478mm	488mm	508mm	598mm	598mm	
	高さ	690mm	740mm	930mm	980mm	1180mm	
本体質量		約84kg	約104kg	約134kg	約178kg	約213kg	
制御盤質量		約13kg			約22kg	約23kg	

※ 蒸発器の出口接続(二段式一次用調整器の出口接続ではありません)

### 付属品

**制御盤**  
 VH-30F~150F用  
 VH-200F~300F用

**調整器**  
 (P21~22参照)  
 CM-50V VH-30F~50F用  
 GMF-100V VH-100F用  
 GMF-200 VH-150F~200F用  
 GMF-300V VH-300F用

VH-30F~100F : 1本  
 VH-150F~200F : 2本  
 VH300F : 3本

**防錆剤 (500ml)**

### 期限管理について

調整器に交換期限を明示した「シール」を貼付しております。調整器の種類により「7年」「10年」と異なりますので、詳細はカタログ内の「交換期限」をご確認ください。

交換期限  
2028年  
JLIA